

Комплектация:

Датчик	Аксессуар	Материал и характеристики
ДТ-К (TS-D)*	Фланец монтажный	Алюминий или термостойкий пластик
ДТ-П (TS-Im)	Гильза погружная	Латунь ЛС59, РN16, присоединение G1/2", погружная часть 50 мм, 100 мм, 150 мм
ДТ-Н (TS-I)	Хомут и термобаза	Хомут для труб ду 20-32 мм, КТП8

## Общие принципы маркировки

ДТ	-	X	X	X	.	X	.	X	X	.	X	X	X	.	X	X	X	(X)
		1	2	3	4	5	6	7	8	9	10	11						

1. Исполнение;
2. Тип корпуса (или кабеля);
3. Комплектация;
4. Диаметр сенсорной гильзы;
5. Длина сенсорной (погружной) части;
6. Длина кабеля (при наличии);
7. Количество сенсоров;
8. Класс точности;
9. Схема подключения;
10. Тип сенсоров;
11. Дополнительная характеристика сенсора.

## Гарантии изготовителя

ООО Научно Производственное Предприятие «Автоматизация» гарантирует соответствие техническим требованиям. Гарантийный срок эксплуатации Датчиков температуры ДТ\_3\_ без корпуса с кабельным выводом составляет 36 мес. с даты изготовления, или 24 мес. с даты продажи. Срок службы 10 лет. Гарантия действительна при условии соблюдения условий транспортировки, монтажа, эксплуатации и отсутствии механических повреждений. Изделие не подлежит ремонту, не требует обслуживания.

Датчик температуры ДТ- \_\_\_\_\_

номер партии \_\_\_\_\_ количество \_\_\_\_\_ шт. изготовлены, проверены на соответствие показаний при комнатной температуре и приняты в соответствии с документацией, признаны годными к эксплуатации.

Штамп ОТК

Дата выпуска « \_\_\_\_\_ » \_\_\_\_\_ 20 \_\_\_\_\_ г.

\_\_\_\_\_ (личная подпись)

\_\_\_\_\_ (расшифровка)

МП

Дата продажи « \_\_\_\_\_ » \_\_\_\_\_ 20 \_\_\_\_\_ г.

\_\_\_\_\_ (личная подпись)

\_\_\_\_\_ (расшифровка)

МП



## ПАСПОРТ

Датчики температуры (термопреобразователи сопротивления)

ДТ\_3\_ (Pt, Ni)

без корпуса с кабельным выводом, до 150 °С



ООО НПП «Автоматизация»

630007, г. Новосибирск, Кривошековская 15, корп. 2

Тел. (383) 363-70-83, 363-70-84.

[www.acsystem.ru](http://www.acsystem.ru), [info@acsystem.ru](mailto:info@acsystem.ru)

## Общие сведения

- Датчики температуры ДТ предназначены для измерения температуры не агрессивных жидкостей и газов в системах вентиляции, кондиционирования, отопления и холодоснабжения. Разработаны для систем управления и мониторинга.
- Датчики выпускаются в 4 вариантах конструктивного исполнения:
  - Датчики температуры канальные ДТ-К (TS-D). Для измерения температуры воздуха в каналах воздуховодов систем вентиляции и кондиционирования.
  - Датчики температуры накладные ДТ-Н (TS-I). Для измерения температуры поверхности труб контура теплоснабжения в системах вентиляции и кондиционирования.
  - Датчики температуры погружные ДТ-П (TS-Im). Для измерения температуры не агрессивных жидкостей контура теплоснабжения в системах вентиляции и кондиционирования, а также в системах теплоснабжения.
  - Датчики температуры общего назначения ДТ-О (TS-A).

## Технические данные

- Технические данные датчиков температуры ДТ с кабельным выводом:

Характеристика	Параметр	
	ДТ-К, ДТ-П, ДТ-О	ДТ-Н
Тмакс кратковременная (не более 3-5 сек), °C	+180	+180
Рабочий диапазон температур, °C	Pt1000, Pt100: -50...+150*, Ni1000TK5000: -60...+150	
Номинальный диапазон температур, °C	-50...+125	
Температура монтажа, °C	-50...+100	-30...+100
Температура транспортировки, °C	-55...+125	
Схема соединений полупроводников	2-проводная	
Количество сенсоров	1	
Материал сенсорной гильзы	сталь 12Х18Н10(Т)	
Тип кабеля	Медные жилы в силикон. изоляции, 2*0,35 мм <sup>2</sup>	
Сопротивление изоляции при 20 °C, не менее, МОм	100	
Сопротивление проводника, при t от 20 °C, Ом/метр	0,0565	
Время термической реакции	(Указывается для ТС с поверкой)	
Минимальная глубина погружения	40 мм	---
Класс напряжения, В	До ~ 50, =75	
Степень защиты	IP66**	

- Характеристика чувствительного элемента:

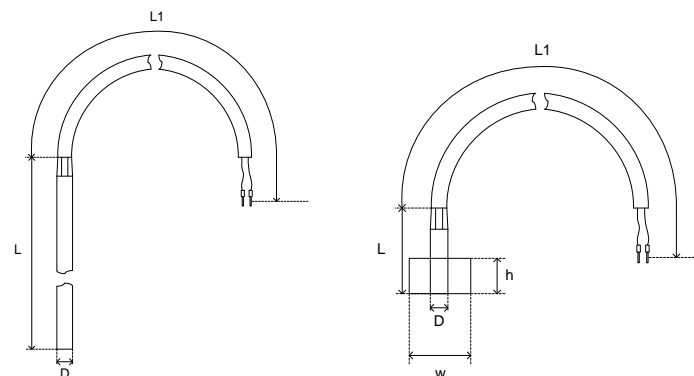
Параметр/тип сенсора	Pt100	Pt1000	Ni1000TK5000 (LG Ni1000)
Диапазон измерения, °C	-50...+400*	-50...+400*	-60...+200
Класс допуска	В	В	В
R при T= 100 °C, Ом	138,51	1 385,06	1 500,00
R при T= 25 °C, Ом	109,73	1 097,35	1 113,99
R при T= 0 °C, Ом	100,00	1 000,00	1 000,00
R при T= -1 °C, Ом	99,61	996,09	995,58
R при T= -25 °C, Ом	90,19	901,92	892,47
Ток измерения	0,3-1,0 mA	0,1-0,3 mA	0,1-0,3 mA
Самонагрев	0,4 K/mW	0,4 K/mW	0,4 K/mW
TK ppm/K	3850	3850	5000

\*По заказу возможно исполнение до -60 °C.

\*\*По заказу возможно исполнение с повышенной степенью IP.

## Габаритные и установочные размеры

- Габаритные размеры датчиков температуры ДТ



Наименование	D, мм	L, мм*	L1, м*	w, мм	h, мм
ДТ-К (TS-D), ДТ-О (TS-A)	6	40...500	0,5...10	---	---
ДТ-Н (TS-I)	6	40...60	0,5...10	30	20
ДТ-П (TS-Im)	6	55, 105, 155	0,5...10	---	---

\* уточняется при заказе

- Габаритные размеры и характеристика комплектующих  
Габаритные размеры и внешний вид:

