

Комплектация:

Датчик	Аксессуар	Материал и характеристики
ДТ-К (TS-D)*	Фланец монтажный	Алюминий или термостойкий пластик
ДТ-П (TS-Im)	Гильза погружная	Латунь ЛС59, РN16, присоединение G1/2", погружная часть 50 мм, 100 мм, 150 мм
ДТ-Н (TS-I)	Хомут и термopаста	Хомут для труб ду 20-32 мм, КТП8

Общие принципы маркировки

ДТ	-	X	X	X	.	X	.	X	X	.	X	X	X	.	X	X	X	(X)
		1	2	3	4			5			6		7	8	9		10	11

1. Исполнение;
2. Тип корпуса (или кабеля);
3. Комплектация;
4. Диаметр сенсорной гильзы;
5. Длина сенсорной (погружной) части;
6. Длина кабеля (при наличии);
7. Количество сенсоров;
8. Класс точности;
9. Схема подключения;
10. Тип сенсоров;
11. Дополнительная характеристика сенсора.

Гарантии изготовителя

ООО Научно Производственное Предприятие «Автоматизация» гарантирует соответствие техническим требованиям. Гарантийный срок эксплуатации Датчиков температуры ДТ_0_ без корпуса с кабельным выводом составляет 36 мес. с даты изготовления, или 24 мес. с даты продажи. Срок службы 10 лет. Гарантия действительна при условии соблюдения условий транспортировки, монтажа, эксплуатации и отсутствии механических повреждений. Изделие не подлежит ремонту, не требует обслуживания.

Датчик температуры ДТ- _____

номер партии _____ количество _____ шт. изготовлены, проверены на соответствие показаний при комнатной температуре и приняты в соответствии с документацией, признаны годными к эксплуатации.

Штамп ОТК

Дата выпуска « _____ » _____ 20 _____ г.

МП

Дата продажи « _____ » _____ 20 _____ г.

МП



ПАСПОРТ

Датчики температуры (термопреобразователи сопротивления)

ДТ_0_ (Pt, Ni)

без корпуса с кабельным выводом, до 180 °С



ООО НПП «Автоматизация»

630007, г. Новосибирск, Кривошековская 15, корп. 2

Тел. (383) 363-70-83, 363-70-84.

www.acsystem.ru, info@acsystem.ru

Общие сведения

1. Датчики температуры ДТ предназначены для измерения температуры не агрессивных жидкостей и газов в системах вентиляции, кондиционирования, отопления и холодоснабжения. Разработаны для систем управления и мониторинга.
2. Датчики выпускаются в 4 вариантах конструктивного исполнения:
 1. Датчики температуры канальные ДТ-К (TS-D). Для измерения температуры воздуха в каналах воздуховодов систем вентиляции и кондиционирования.
 2. Датчики температуры накладные ДТ-Н (TS-I). Для измерения температуры поверхности труб контура теплоснабжения в системах вентиляции и кондиционирования.
 3. Датчики температуры погружные ДТ-П (TS-Im). Для измерения температуры не агрессивных жидкостей контура теплоснабжения в системах вентиляции и кондиционирования, а также в системах теплоснабжения.
 4. Датчики температуры общего назначения ДТ-О (TS-A).

Технические данные

1. Технические данные датчиков температуры ДТ с кабельным выводом:

Характеристика	Параметр	
	ДТ-К, ДТ-П, ДТ-О	ДТ-Н
Тмакс кратковременная (не более 3-5 сек), °C	+200	+180
Рабочий диапазон температур, °C	Pt1000, Pt100: -50...+180*, Ni1000TK5000: -60...+180	
Номинальный диапазон температур, °C	-50...+150	
Диапазон температур монтажа, °C	-50...+100	-30...+100
Диапазон температур транспортировки, °C	-65...+150	
Схема соединений полупроводников	2-проводная	
Количество сенсоров	1	
Материал сенсорной гильзы	сталь 12Х18Н10(Т)	
Тип кабеля	Медные жилы в силикон. изоляции, 2*0,5мм ²	
Сопротивление изоляции при 20 °C, не менее, МОм	100	
Сопротивление проводника, при t от 20 °C, Ом/метр	0,0401	
Время термической реакции		
Минимальная глубина погружения, мм	40	---
Класс напряжения, В	До ~ 50, =75	
Степень защиты	IP66**	

*По заказу возможно исполнение от -60 °C.

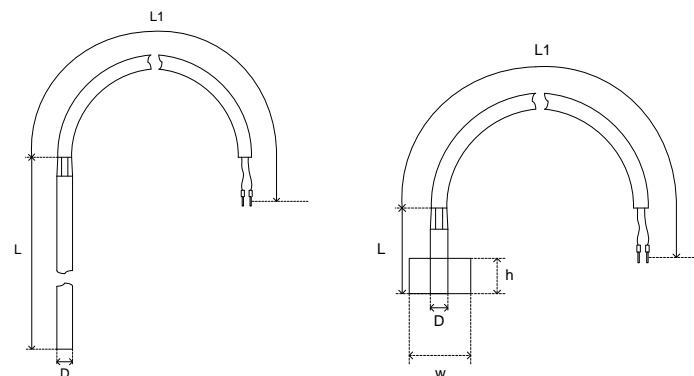
**По заказу возможно исполнение с повышенной степенью IP.

2. Характеристика чувствительного элемента:

Параметр/тип сенсора	Pt100	Pt1000	Ni1000TK5000 (LG Ni1000)
Диапазон измерения, °C	-50...+400*	-50...+400*	-60...+200
Класс допуска	В	В	В
R при T= 100 °C, Ом	138,51	1 385,06	1 500,00
R при T= 25 °C, Ом	109,73	1 097,35	1 113,99
R при T= 0 °C, Ом	100,00	1 000,00	1 000,00
R при T= -1 °C, Ом	99,61	996,09	995,58
R при T= -25 °C, Ом	90,19	901,92	892,47
Ток измерения	0,3-1,0 mA	0,1-0,3 mA	0,1-0,3 mA
Самонагрев	0,4 K/mW	0,4 K/mW	0,4 K/mW
TK ppm/K	3850	3850	5000

Габаритные и установочные размеры

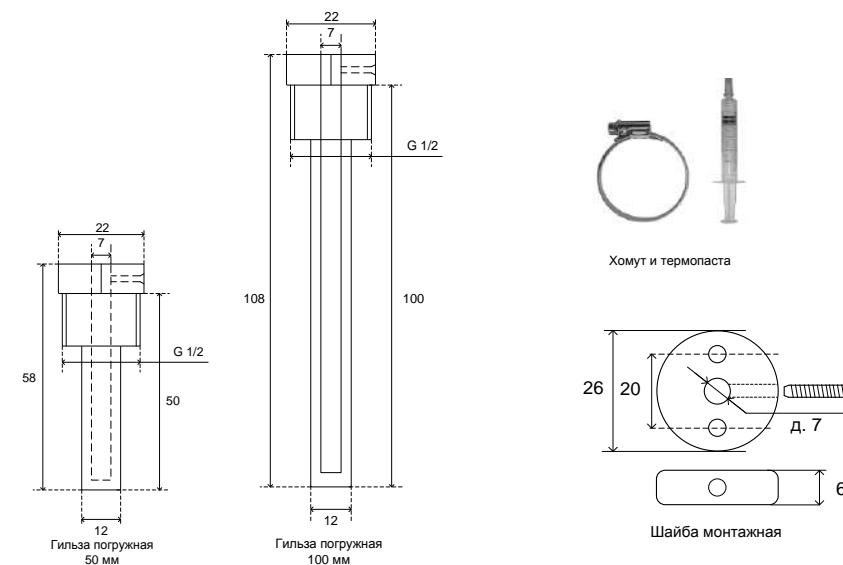
1. Габаритные размеры датчиков температуры ДТ



Наименование	D, мм	L, мм*	L1, м*	w, мм	h, мм
ДТ-К (TS-D), ДТ-О (TS-A)	7	40...500	0,5...10	---	---
ДТ-Н (TS-I)	7	40...60	0,5...10	30	20
ДТ-П (TS-Im)	7	55, 105, 155	0,5...10	---	---

* уточняется при заказе

2. Габаритные размеры и характеристика комплектующих:
Габаритные размеры и внешний вид:



Хомут и термопаста

Шайба монтажная