

Инструкция по выбору модели датчика температуры и влажности

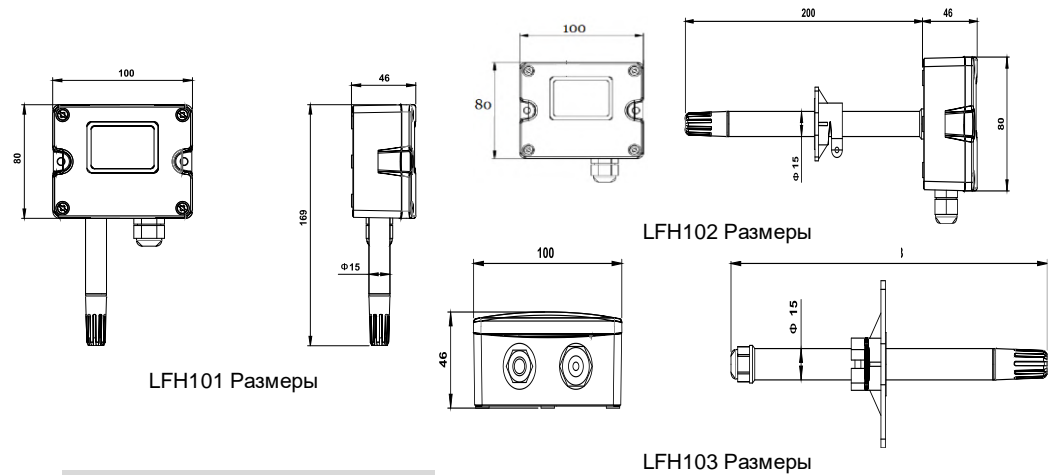
Модель	LFH101- LFH102- LFH103-					Настенный датчик температуры и влажности; датчик температуры и влажности воздуха; разделённый датчик температуры и влажности
Точность измерения температуры и влажности		2 3				±2% RH (0.3 °C) ±3% RH (0.3 °C)
Выходная влажность			V10 A4 RS			0-10 VDC (3 проводной) 4-20 mA (2 проводной) RS485/Modbus
Выходная температура			V1 0 A4 RS 0 1 2 3 4 5 6			0-10 VDC (3 проводной) 4-20mA (2 проводной) RS485/Modbus PT1000, ±0.2 °C (при 25 °C) PT100, ±0.2 °C (при 25 °C) NTC20K, ±0.4 °C (при 25 °C) Ni 1000, ±0.4 °C (при 25 °C) NTC10K-II, ±0.4 °C (при 25 °C) NTC10K-III, ±0.4 °C (при 25 °C) NTC10K-A, ±0.4 °C (при 25 °C)
Температурный диапазон				0 1 2 8		Нет 0 °C...+50 °C -20 °C...+60 °C Другое (по индивидуальному заказу)
Дисплей				0 1		Нет ЖК-дисплей

Примечание :

- Пример: датчик LFH101-3A4A411: настенного исполнения; с ЖК-дисплеем; точность измерения температуры составляет: 0,3 °C; относительной влажности: 3 %; выходной сигнал влажности: 4-20 мА; выходной сигнал температуры: 4-20 мА; диапазон температур: 0 °C...+50 °C
- Если сенсор данного изделия в течение длительного времени подвергается воздействию химического газа высокой концентрации, это может привести к смещению показаний датчика.



Импортер и официальный партнер ZHEJIANG LEFOO CONTROLS CO., LTD в России: ООО ТК «Автоматизация»
630007, г. Новосибирск, ул. Кривошеиной 15, корп. 2. Тел.: +7 (383) 363-70-83
www.acsystem.ru, info@acsystem.ru



Характеристика продукта

- Высокоточные датчики с долговременной стабильностью и защитой от помех
- На выбор различные способы установки и способы вывода
- Лёгкий аккуратный корпус IP65, с дисплеем, с режимом подсветки.
- Питание и выход защищены от перенапряжения и неверного подключения

Краткий обзор

Датчик температуры и влажности является наиболее часто используемым датчиком в производстве и в быту. Он широко используется в метеорологии, в инженерных системах и на производствах, в химической промышленности, охране окружающей среды, медицине, гостиницах, хранении продуктов питания и других материалов, системах ОВ и т.д., где необходимо контролировать температуру и влажность воздуха.

Технические характеристики

1) Относительная влажность

Показатель	Характеристики
Диапазон	0 %-100 %
Выход	RS485/Modbus, 0-10 VDC, 4-20 mA
Точность	±3 % (при 25 °C, 20-80% RH)
Время отклика	≤10 сек. (25°C, медленный поток воздуха)

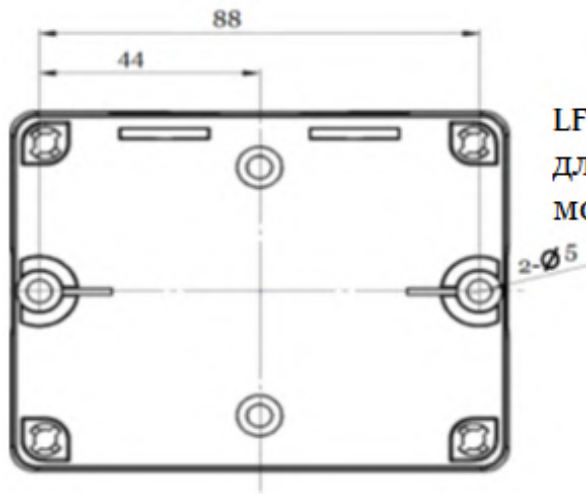
2) Температура

Диапазон	0 °C...+50 °C, -20 °C...+60 °C	
Выход	4-20 mA, 0-10 VDC, RS485/Modbus	
Температурный диапазон	смотрите инструкцию по выбору модели и таблицу показателей теплового сопротивления	
Точность	Цифровой датчик: ± 0.3 °C (при +5 °C...+60 °C), см. таблицу ниже Датчик теплового сопротивления: ± 0.2 °C... ± 0.4 °C (при 25°C), см. инструкцию по выбору модели	
Питание	Модель напряжения/RS-485 15-35 VDC/24 VAC ± 20 %	Текущая модель: 18.5-35 VDC (RL=500 Ω) 8.5-35 VDC (RL=0 Ω)
Выходная нагрузка	≤ 500 Ω (Текущая модель), ≥ 2 K Ω (Модель напряжения)	
Дисплей	ЖК-дисплей опционально, с дисплеем устройства и подсветкой (4-20 mA без подсветки)	
Материал корпуса	Корпус ПК, зонд ПК и полимерный фильтр (зонд из нержавеющей стали и спеченный фильтр из нержавеющей стали на выбор)	
Рабочая среда	-20 °C...+60 °C, 5%-95% RH (неконденсирующийся)	
Защита	IP65	



- Для установки LFH102 рекомендуется использовать фланцевое крепление, глубину установки можно регулировать. Используйте два винта, чтобы закрепить монтажный фланец на воздуховоде. Винты на фланце могут зафиксировать вставленный зонд. Отверстие воздуховода составляет $\phi 15,1$ мм. После установки зонда воздуховод должен быть герметизирован, чтобы избежать утечки воздуха.
- При настенном монтаже LFH101/103 следует устанавливать вертикально, а зонд - лицевой стороной вниз. Место установки должно находиться вдали от факторов, влияющих на измерение, таких как источники холода и тепла, и должно быть защищено от прямых солнечных лучей или дождя. При необходимости следует установить солнцезащитный козырёк или дождевой чехол. Откройте 2 крепежных отверстия на монтажной плоскости в соответствии с размером отверстия на монтажном чертеже (см. рисунок выше), а затем закрепите дно коробки 2 винтами. Способ установки зондовой трубки LFH103 такой же, как и у LFH102, с использованием фланцевой установки.
- Откройте верхнюю крышку, подсоедините провод питания и сигнальный провод к нижней части коробки через водонепроницаемый разъем, выполните подключение в соответствии с инструкцией по подключению и установите верхнюю крышку обратно в исходное положение. Обратите внимание на уплотнение между водонепроницаемым разъемом и нижней коробкой (с уплотнительным кольцом), а также на уплотнение между верхней крышкой и нижней коробкой (с уплотнительным кольцом), чтобы общий уровень защиты мог достигать IP65.

Установка датчика



LFH101/103 Отверстие для настенного монтажа



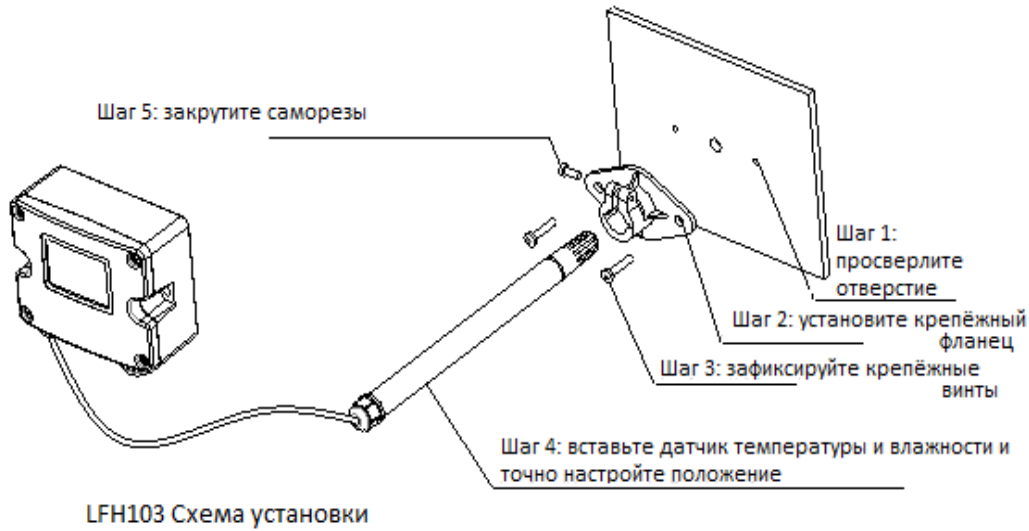
FH102/103 Отверстие для установки фланца



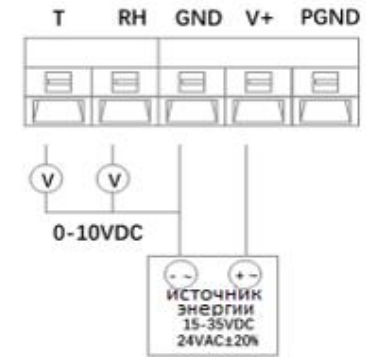
LFH101 Этапы установки



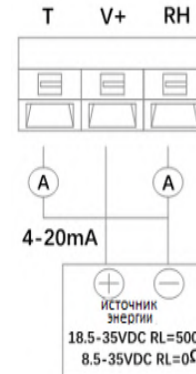
LFH102 Схема установки



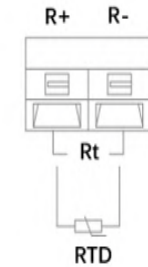
RS485 Выход



Выходное напряжение



В Выходной ток



RT Выход

Примечание: Для данного типа выхода, необходимо использовать контур влажности, иначе устройство не сможет быть использовано. Когда выходной тип RS485 использует переменный ток, требуется изолированный источник питания 24 В переменного тока.