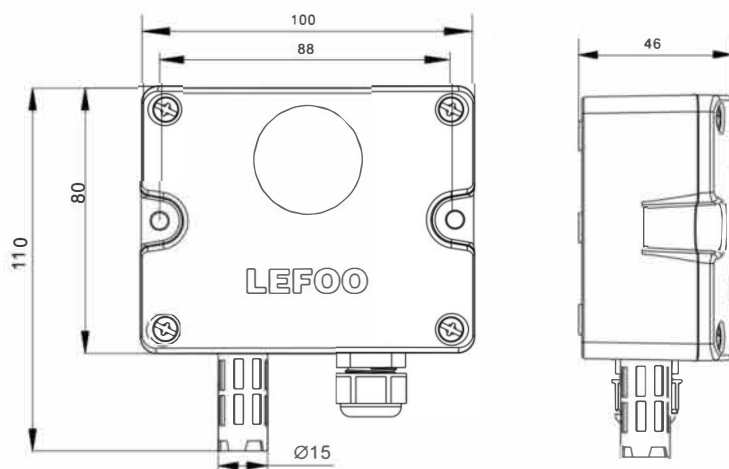


LEFOO

LFG201

Датчик
Углекислого газа



Размеры в : мм



Передачик CO2 серии LFG основан на различных способах поглощения газов для определения длины волн инфракрасного излучения. Он определяет концентрацию измеряемого газа путём измерения степени поглощения инфракрасного света. В отличие от электрохимических датчиков, отличается более длительным сроком службы и хорошей стабильностью. Подходит для проверки качества воздуха в помещении, а также в кондиционерах, воздухоочистителях, овощных теплицах и др. местах, где требуется точное измерение и контроль газа.

Серия LFG201. Номер заказа

LFG201 - B 2 A4

A B C

A Сенсор	B Диапазон измерений	C Выход
Двухканальный сенсор	1=2000ppm	V0=0~5V
	2=5000ppm	V10=0~10V
	3=10000ppm	A4=4~20mA
		RS=RS485/Modbus

Технические характеристики

Характеристика	Значение
Рабочее напряжение	10-30 Vdc (0-10 V требуется выход 16-30 VDC источник питания)
Выходной сигнал	4-20 mA , 0-5 V , 0-10 V , RS485
Рабочая температура	-10 °C~50 °C
Рабочая влажность	0-80 % RH, без конденсата
Измерение концентрации	0-2000 ppm, 0-5000 ppm, 0-10000 ppm
Точность ±40 PPM+3 % Fs при 25°C	
Время предварительного нагрева	2 мин (допустимое время нагрева) -10 мин (для достижения максимальной точности)
Степень защиты	IP65
Срок службы	> 5 лет



Импортер и официальный партнер Zhejiang LEFOO Controls Co., Ltd в России:
ООО ТК "Автоматизация"
630007, г. Новосибирск, ул. Кривошековская 15, корп. 2
Тел.: +7 (383) 363-70-83 www.acsystem.ru info@acsystem.ru