

LEFOO

Реле
Дифференциального
Давления
Серия LF

Инструкция

Импортер и официальный дистрибьютор продукции LEFOO на территории РФ: ООО ТК «АВТОМАТИЗАЦИЯ»



АВТОМАТИЗАЦИЯ
группа компаний

630007 г. Новосибирск
ул. Кривошековская, д. 15, корпус 2
Тел.: +7 (383) 363-70-84

info@acsystem.ru
www.acsystem.ru



2-точечный (ВКЛ/ВЫКЛ) выход

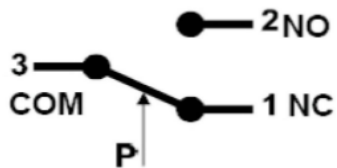
Внутренний регулятор уставки

Долговременная стабильность измерительного элемента

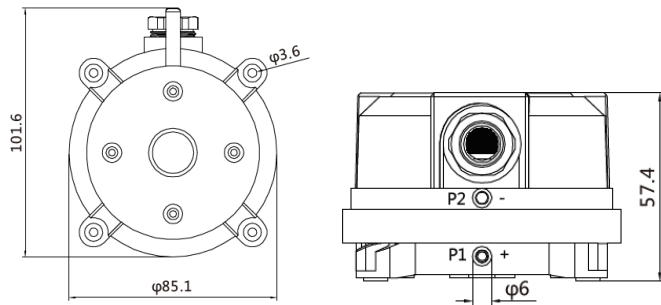
Особенности Профессиональный и практичный дизайн продукта, выдерживающий суровые условия окружающей среды. Простота в использовании, установке и обслуживании

Диапазоны и дифференциал	LF32-02	20-200Pa	10Pa
	LF32-03	30-300Pa	10Pa
	LF32-04	40-400Pa	20Pa
	LF32-05	50-500Pa	20Pa
	LF32-10	200-1000Pa	100Pa
	LF32-25	500-2500Pa	150Pa
	LF32-50	1000-5000Pa	250Pa

Подключение



Размерный
Чертеж



Рекомендации по безопасности	Монтаж и сборка электрооборудования могут выполняться только квалифицированным электриком. Продукты не должны использоваться в какой-либо связи с оборудованием, которое прямо или косвенно поддерживает здоровье и жизнь человека, или с приложениями, которые могут представлять опасность для людей, животных или реальной ценности.
------------------------------	---

Советы по монтажу	Изделия подходят для установки на стенах или воздуховодах. Каждый продукт проходит индивидуальную калибровку. Изделие должно быть установлено вертикально (диафрагма в вертикальном положении).
-------------------	---

Инструкции по вводу в эксплуатацию	Перед снятием крышки корпуса тщательно проверьте, не подается ли на устройство электрическое питание. Для электрического подключения и выбора уставки снимите крышку корпуса, открутив 2 винта, расположенные на крышке корпуса.
------------------------------------	--