

C215Q, 2-ходовый зональный шаровой кран DN 15 внутренняя резьба



2-ходовый зональный шаровой кран

- закрытые системы горячей и холодной воды
- для плавного регулирования или перекрытия воды в системах подготовки воздуха и отопления
- полностью герметичен (регулирующий канал А—АВ)
- Монтируется прицелкиванием



Тип	Kvs [м³/час]	DN [мм]	Rp	Ps [кПа]
C215Q	4.5	15	1/2"	1000

Среда	Холодная и горячая вода (содержание гликоля макс 50%)
Температура среды	+6 °C ... +80°C
Дифференциальное давление	ΔPmax 230 кПа
Запирающее давление	ΔPs 230 кПа
Номинальное давление Ps	См. Обзор типов
Уровень утечки	A, герметичен
Трубное присоединение	Внутренняя резьба
Угол поворота	90° \sphericalangle (рабочий диапазон 15...90°)
Положение установки	От вертикального до горизонтального (относительно штока)
Тех. обслуживание	Не требуется
Тело клапана	Латунь
Конус клапана и шток	Хромированная латунь
Уплотнение штока	Кольцо / EPDM
Уплотнение шара	PTFE / Кольцо

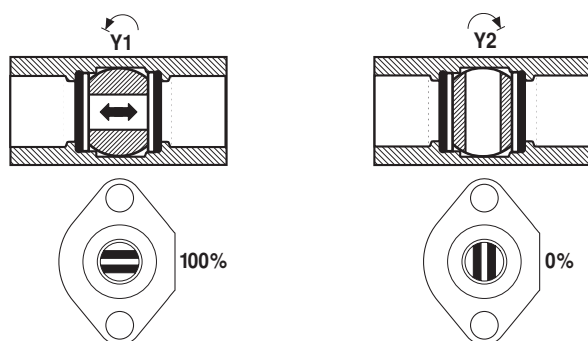
Управление

Кран управляется при помощи поворотного электропривода. Поворотные электроприводы управляются стандартным сигналом откр/закр, 0...10 В= или по 3-позиционной схеме и поворачивают шар внутри крана – регулирующее устройство – в открытое положение согласно управляющему сигналу. Кран открывается в направлении против часовой стрелки и закрывается по часовой стрелке.

Электропривод

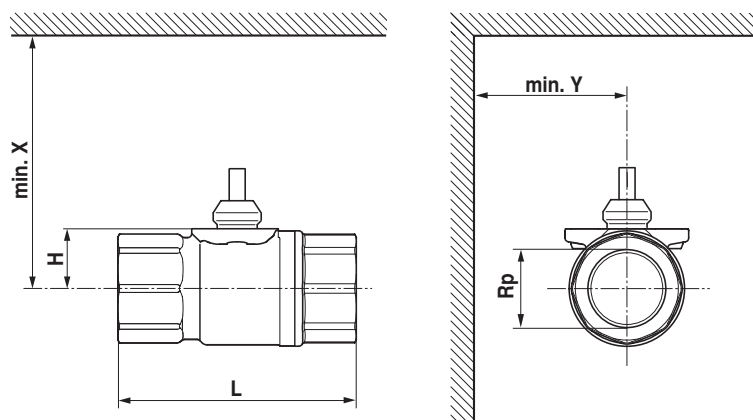
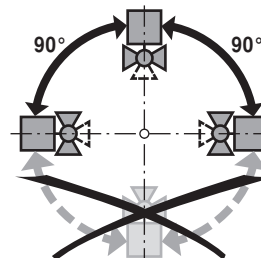
Подбор электропривода производится в зависимости от типа управления.

Направление потока Поток можно направлять в любом направлении



Установка

Клапан допускается устанавливать в положении от вертикального до горизонтального. Не допускается установка штоком вниз.



Тип	DN []	Rp ["]	L [мм]	H [мм]	X [мм]	Y [мм]	Вес приблиз. [кг]
C215Q	15	1/2	58	14.5	110	35	0.15

CQ230A Поворотный электропривод для шаровых кранов (DN15) с установкой величины kv



Поворотный электропривод для 2-ходовых зональных шаровых кранов DN15

- Крутящий момент 1 Нм
- Номинальное напряжение 230 В ~, 50/60 Гц
- Управление откр./закрыт. или 3-позиционное

Простая установка

Простая прямая установка без дополнительных инструментов. Электропривод крепится на кране усилием руки (Важно! Прикладывать усилие на привод только вертикально). Специальные направляющие на приводе должны совпасть с отверстиями на установочном фланце крана. Положение установки привода (2 положения) относительно крана может быть выбрано с шагом 180°

Ручное управление

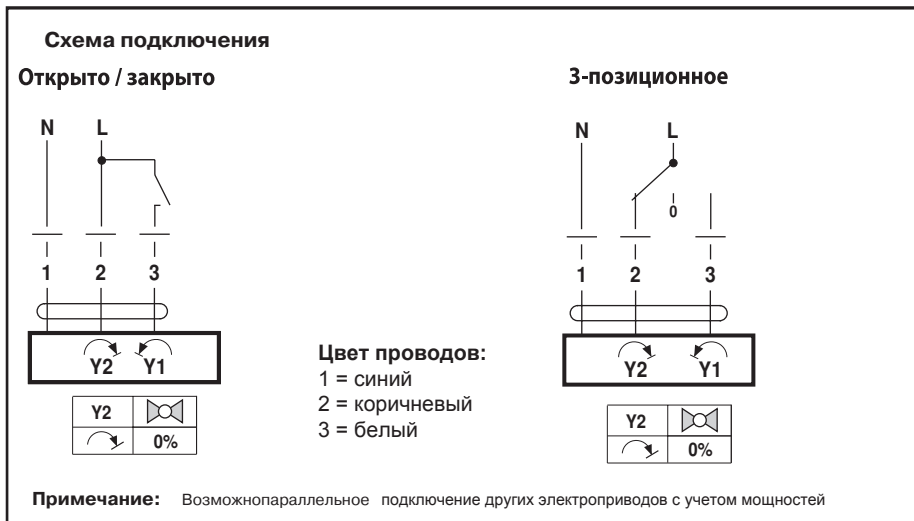
Отсоединить привод и вращать шар крана с его помощью.

Высокая функциональная надежность

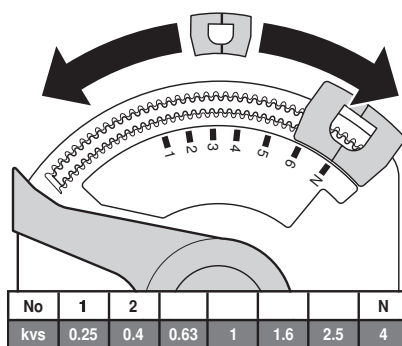
Поворотный привод может быть настроен с шагом 2.5°. Это используется для установки величины kv's.

Установка kv's

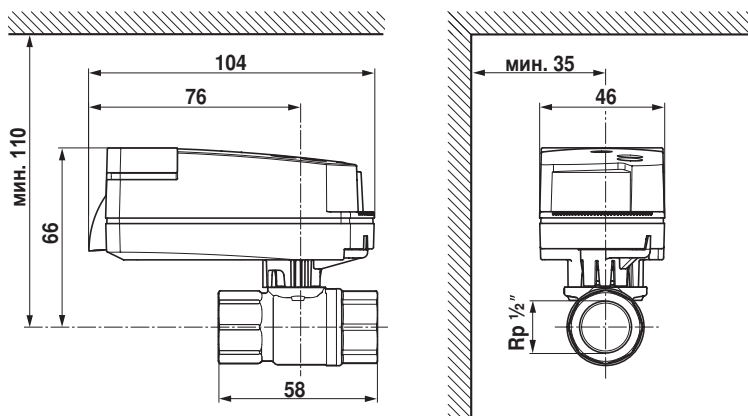
Отделить ограничитель и установить его в требуемое положение (без ограничителя kv's = 4.5 м³/ч).



Технические данные	
Номинальное напряжение	230 В ~, 50/60 Гц
Диапазон номинального напряжения	207...253 В ~
Расчетная мощность	2 ВА
Потребляемая мощность:	
— во время вращения	1,5 Вт
— в состоянии покоя	1,1 Вт
Соединение:	Кабель: 1 м, 3x0,75 мм²
Параллельное подключение	Возможно, с учетом мощностей
Крутящий момент (номинальный)	1 Нм
Ручное управление	Нет
Время поворота	90 с / 90° \leq (kv's = 4,5)
Индикация положения	Есть
kv заводская установка	4 м³/час
kv установка	0,25/ 0,4/ 0,63/ 1/ 1,6/ 2,5/ 4 (4,5 без ограничителя)
Уровень шума	Макс. 35 дБ
Класс защиты	II все изолировано \square
Степень защиты корпуса	IP40
Температура окружающей среды	5...40 °C
Температура хранения	-7...+50 °C
Влажность окружающей среды	95% отн., не конденсир.
Техническое обслуживание	Не требуется
Вес	≈ 200 г



Габаритные размеры



Аксессуары : Покрытие корпуса привода белого цвета - ZCQ-W

Примечание Возможна поставка модели с клеммным подключением CQ230A-T
 Клеммы 2.5 мм² (кабель Ø 6.3...6.8 мм, 3-проводный)

CQ24A Поворотный электропривод для шаровых кранов (DN15) с установкой величины kv



Поворотный электропривод для 2-ходовых зональных шаровых кранов DN15

- Крутящий момент 1 Нм
- Номинальное напряжение 24 В ~/=
- Управление откр./закрыт. или 3-позиционное

Простая установка

Простая прямая установка без дополнительных инструментов. Электропривод крепится на кране усилием руки (Важно! Прикладывать усилие на привод только вертикально). Специальные направляющие на приводе должны совпасть с отверстиями на установочном фланце крана. Положение установки привода (2 положения) относительно крана может быть выбрано с шагом 180°

Ручное управление

Отсоединить привод и вращать шар крана с его помощью.

Высокая функциональная надежность

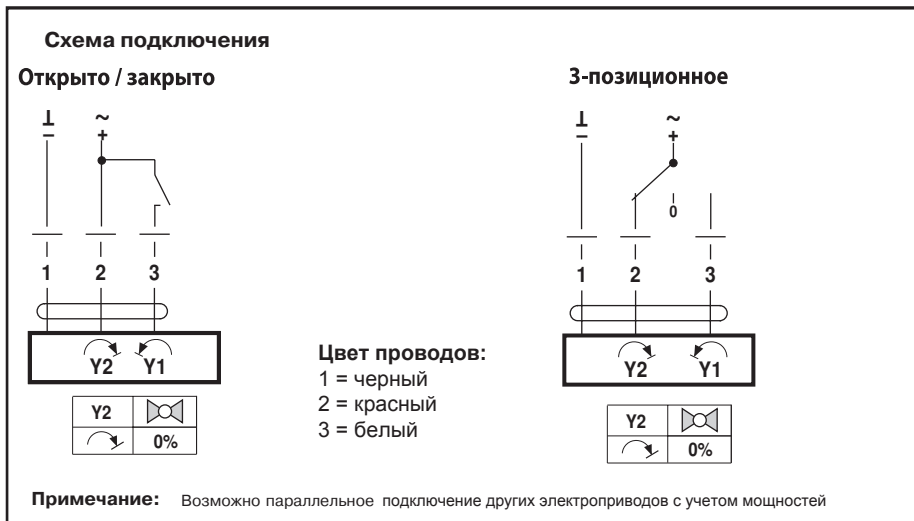
Поворотный привод может быть настроен с шагом 2.5°. Это используется для установки величины kvs.

Установка угла поворота

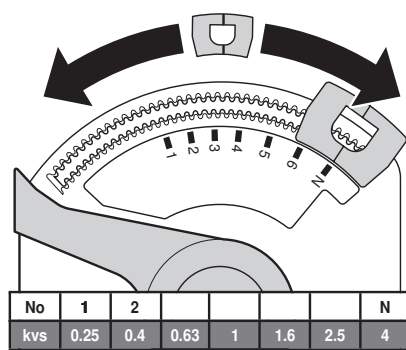
Поворотный привод может быть настроен начиная с 90° (A-AB = 100%) с шагом 2.5°. Шкала соответствует 25...100% величины kvs.

Установка kvs

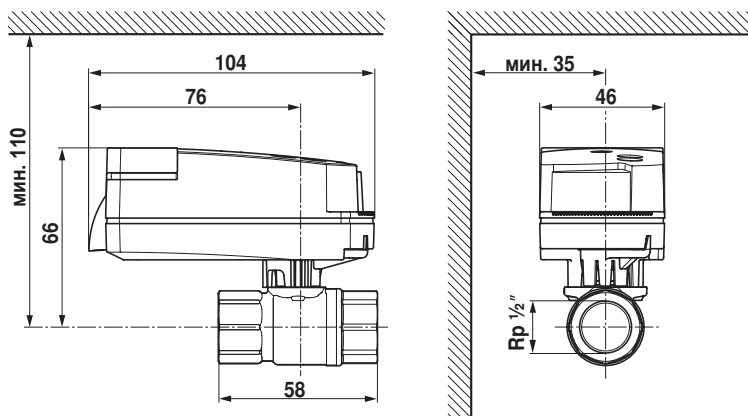
Отделить ограничитель и установить его в требуемое положение (без ограничителя kvs = 4.5 м³/ч).



Технические данные	
Номинальное напряжение	24 В ~, 50/60 Гц; 24 В=
Диапазон номинального напряжения	19,2...28,8 В ~; 21,6... 28,8 В=
Расчетная мощность	0,6 ВА
Потребляемая мощность:	
— во время вращения	0,3 Вт
— в состоянии покоя	0,15 Вт
Соединение:	Кабель: 1 м, 3x0,75 мм²
Параллельное подключение	Возможно, с учетом мощностей
Крутящий момент (номинальный)	1 Нм
Ручное управление	Нет
Время поворота	90 с / 90° \leq (kvs = 4,5)
Индикация положения	Есть
kv заводская установка	4 м³/час
kv установка	0,25/ 0,4/ 0,63/ 1/ 1,6/ 2,5/ 4 (4,5 без ограничителя)
Уровень шума	Макс. 35 дБ
Класс защиты	III для низких напряжений
Степень защиты корпуса	IP40
Температура окружающей среды	5...40 °C
Температура хранения	-7...+50 °C
Влажность окружающей среды	95% отн., не конденсир.
Техническое обслуживание	Не требуется
Вес	≈ 200 г



Габаритные размеры



Аксессуары : Покрытие корпуса привода белого цвета - ZCQ-W

Примечание Возможна поставка модели с клеммным подключением CQ24A-T
 Клеммы 2.5 мм² (кабель Ø 6.3...6.8 мм, 3-проводный)