



Линейные электроприводы для 2-ходовых и 3-ходовых седельных клапанов DN15...80

Электроприводы плавной регулировки с функцией аварийного срабатывания (24 В~/=)

Управление 0...10 В=

Область применения

Приведение в действие седельных клапанов.

Принцип действия

Управление осуществляется посредством стандартного аналогового сигнала 0...10 В=. При обесточивании шпindel электропривода NVF... втягивается, NVF...-E – выдвигается.

Особенности изделия

Простое соединение с шейкой клапана при помощи специального хомута. Полуавтоматическое сочленение штока клапана со шпindelом электропривода. Возможно вращение электропривода вокруг шейки клапана на 360°.

Надежность функционирования

Привод защищен от короткого замыкания и переплюсовки питания. Шток настраивается автоматически и также защищен от перегрузки.

Ручное управление

Вставьте шестигранный ключ 5 мм в гнездо и вращайте по часовой стрелке до выхода шпинделя наружу из корпуса электропривода. Одновременно с действием клапана это приведет к увеличению потока воды. Шпindel электропривода останется на месте до подключения питания (контроллер имеет приоритет).

Указатель положения

Положение штока клапана отображается при помощи механического указателя на переходнике; максимальный ход настраивается автоматически. Под крышкой электропривода имеется двухцветный светодиод.

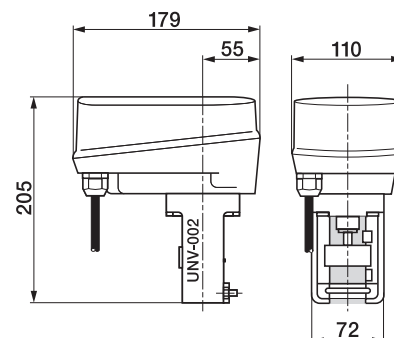
Примечание

Линейный электропривод не содержит компонентов, подлежащих ремонту или замене пользователем.

Примечание по форме поставки

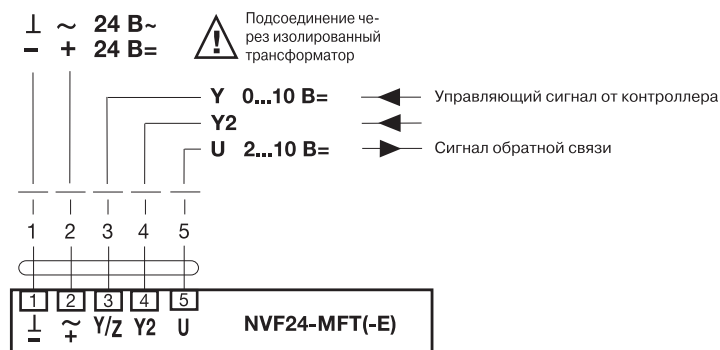
Переходник UNV-002 включен в комплект поставки в случае если клапан и электропривод заказываются вместе.

Размеры (вкл. UNV-002) [мм]

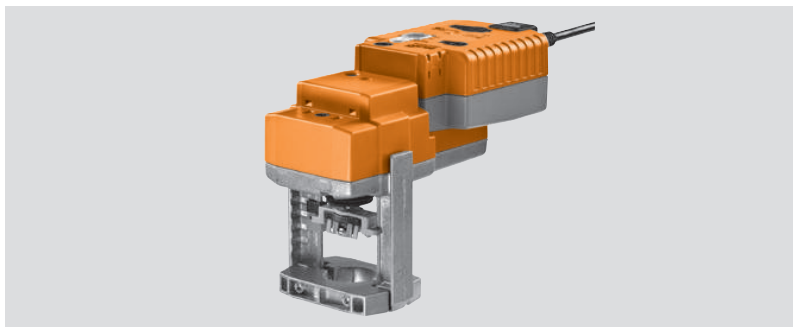


Технические данные	NVF24-MFT	NVF24-MFT-E
Функция аварийного управления	Тянет	Толкает
Напряжение питания	24 В~ 50/60 Гц, 24 В=	
Диапазон напряжения питания	19,2...28,8 В~ 21,6...28,8 В=	
Расчетная мощность	10 ВА	
Потребляемая мощность	5,5 Вт	
Соединительный кабель	1 м, 5 x 0,75 мм ²	
Управление	0...10 В= при 100 кОм	
Рабочий диапазон	2...10 В= для хода 0...100%	
Обратная связь	2...10 В= при 0,5 мА	
Uni-rotation	±5 %	
Номинальный ход	20 мм	
Фактическое усилие	800 Н	
Ручное управление	Гексагональный ключ, самовозврат	
Время хода штока	150 с	
Время аварийного срабатывания	< 1,5 с/мм	
Уровень шума	Макс. 35 дБ (А) или макс. 50 дБ (А) при аварийном срабатывании (пружина)	
Указатель положения	Механический 10...20 мм хода	
Класс защиты	III (для низких напряжений)	
Степень защиты корпуса	IP54	
Наружная температура	0°...+50° С	
Температура хранения	-40°...+80° С	
Влажность	То EN 60730-1	
Электромагнитная совместимость	ЕС в соответствии с 89/336/ЕЕС	
Программное обеспечение класса А	EN 60730-1	
Принцип действия	Тип 1 по EN 60730-1	
Тех. обслуживание	Не требуется	
Вес	1,8 кг вкл. переходник UNV-002 (без клапана)	

Схема подключения



NVK24A-SR-TPC, NVK24A-SZ-TPC Электроприводы для 2- и 3-ходовых седельных клапанов



- Действующее усилие 1000 Н
- Номинальное напряжение 24 В~/=
- Управление: плавное
NVK24A-SR-TPC (0) 2...10 В=
NVK24A-SZ-TPC (0) 0,5...10 В=
- Ход штока 20 мм
- Со встроенным конденсатором
- Расчетный срок службы конденсатора 15 лет

Электрические параметры	NVK24A-SR-TPC	NVK24A-SZ-TPC
Номинальное напряжение	24 В~, 50/60 Гц; 24 В=	
Диапазон номинального напряжения	19,2...28,8 В~/21,6...28,8 В=	
Расчетная мощность	6 ВА	
Потребляемая мощность:		
— во время вращения	2,5 Вт	
— в состоянии покоя	1,5 Вт	
Соединение	Контакты 4 мм ² и кабель: 1 м, 4 x 0,75 мм ²	
Параллельное подключение	Возможно	
Функциональные данные		
Действующее усилие	1000 Н	
Управляющий сигнал У	0...10 В= (при вход. сопротивлении 100 кОм)	
Рабочий диапазон	2...10 В= 0,5...10 В=	
Сигнал обратной связи U	2...10 В= при макс 0,5мА	
Установка точки срабатывания охранной функции	0...100% хода штока, настраивается поворотным регулятором POP	
Точность позиционирования	± 5%	
Ручное управление	Вывод из зацепления зубчатого редуктора с помощью кнопки, возможно постоянное	
Ход штока	20 мм	
Время срабатывания	150 с / 20 мм	
Время срабатывания охранной функции (конденсатора)	35 с / 20 мм	
Уровень шума	55 дБ (А)	
Уровень шума срабатывания охранной функции	60 дБ (А)	
Индикация положения	Механический указатель 5...20 мм штока	
Безопасность		
Класс защиты	III (для низких напряжений)	
Электромагнитная совместимость	СЕ в соответствии с 2004/108/ЕС	
Степень защиты корпуса	IP54	
Номинальный импульс напряжения	0,8 кВ	
Температура окружающей среды	0...+50° С	
Температура хранения	-40...+80° С	
Влажность окружающей среды	95% отн., не конденсир.	
Техническое обслуживание	Не требуется	
Вес	1,610 кг	

Электрические аксессуары

Вспомогательные переключатели S2A-H.

Адаптация хода штока

В момент первого подключения электропитания привод запускает процесс адаптации — т. е. приведения управляющего сигнала и сигнала обратной связи в соответствии с величиной хода штока.

Ручная инициация адаптации производится нажатием кнопки «Adaption» на корпусе привода. После этого привод перемещает шток в положение согласно управляющему сигналу.

Поворотный регулятор установки охранного положения

Поворотный регулятор «Установки охранного положения» (POP) может быть использован для настройки охранного положения в диапазоне хода штока 0...100% с шагом 10%. Поворотный регулятор находится в соответствии с величиной хода штока, полученного в результате адаптации или программирования. В случае отключения электропитания шток передвигается в предустановленное охранное положение с учетом 2 с, предустановленных на заводе.

Указания по безопасности

- Электропривод разработан для использования в системах отопления, вентиляции и кондиционирования и не применяется в областях, выходящих за рамки указанные в спецификации, особенно для применения на воздушных судах.
- Устройство может устанавливаться только обученным персоналом. В процессе установки должны быть учтены все рекомендации завода-изготовителя.
- Направление движения штока может быть изменено только квалифицированным персоналом, так как является критическим, особенно с точки зрения замораживания системы
- Устройство содержит электрические и электронные компоненты, запрещенные к утилизации вместе с бытовыми отходами. Необходимо соблюдать все действующие правила и инструкции, относящиеся к данной конкретной местности.

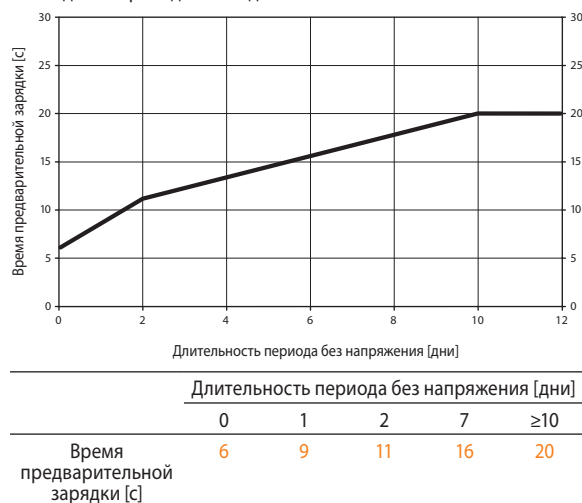
Принцип действия

Электропривод управляется стандартным сигналом 0...10 В= и перемещает шток до положения, продиктованного сигналом. Одновременно с этим заряжается встроенный конденсатор. При отключении питания шток перемещается в предварительно выбранное охранное положение (POP) за счет запасенной в конденсаторе энергии. Измеряемое напряжение U отображает электрическим способом текущее положение привода.

Время предварительной зарядки

В случае привода со встроенным конденсатором требуется определенное время для зарядки конденсатора. Это время для зарядки конденсатора до уровня, позволяющего приводу работать. В этом случае зарядки хватит на то, чтобы при отключении питания привод передвинул шток из текущего положения в предустановленное охранное положение.

Время предварительной зарядки зависит от продолжительности нахождения привода без подключения питания.



Условия поставки (конденсатор)

Электропривод поставляется с завода-изготовителя в полностью разряженном состоянии. Для приведения его в рабочее состояние (зарядка конденсатора до определенного уровня) необходимое время предварительной зарядки составляет 20 с.

Прямая установка

Простая прямая установка с помощью зажимных губок специальной формы. Привод может поворачиваться на шейке седельного клапана на 360°.

Ручное управление

Возможно ручное управление с помощью кнопки на корпусе привода — временное или постоянное. Механический редуктор выводится из зацепления пока кнопка нажата — привод отсоединен. Ход штока можно регулировать с помощью шестигранного ключа 4 мм, который вставляется в верхнюю часть привода. Ход штока увеличивается когда ключ вращается по часовой стрелке.

Высокая функциональная надежность

Электропривод защищен от перегрузки, не требует концевых выключателей и автоматически останавливается по достижению конечных положений.

Комбинация электропривод/клапан

Подходящие клапаны можно определить из технических характеристик клапанов, обязательно принимая во внимание разрешенную температуру среды и запирающее давление.

Индикация положения

Ход штока определяется механически на кронштейне со специальными накладками. Диапазон хода настраивается автоматически во время работы.

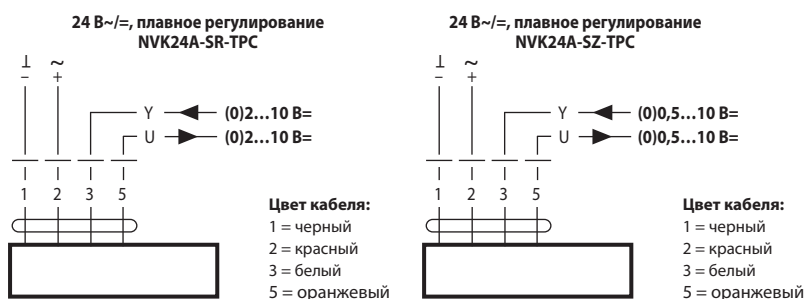
Установленное положение

Заводская настройка: шток электропривода втянут. В случае поставки клапана с установленным на него приводом — направление движения устанавливается в соответствии с точкой запирания клапана.

Переключатель направления движения

При пуске переключатель направления хода штока переключает направление хода в нормальный режим.

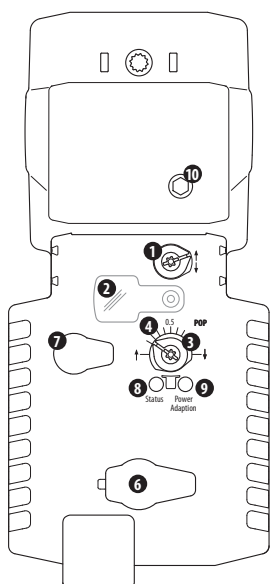
Схема подключения



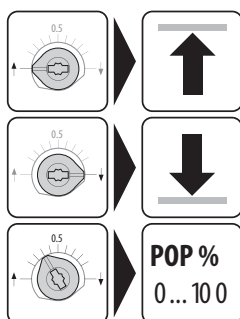
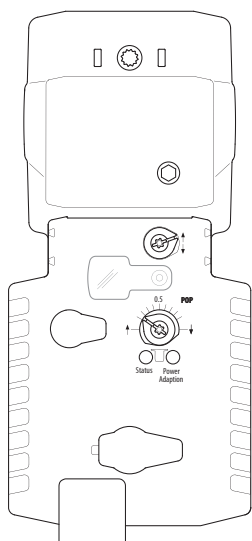
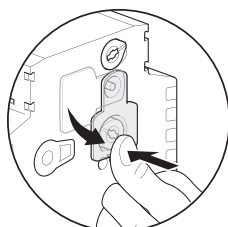
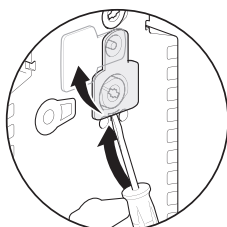
Примечание

- Подключать через изолированный трансформатор! (Для 24 В)
- Возможно параллельное подключение других электроприводов с учетом мощностей
- Заводская настройка направления хода штока : шток электропривода втягивается

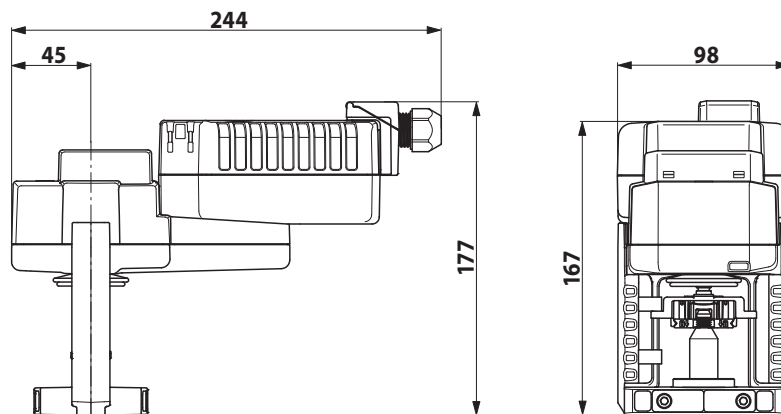
Индикация и управление



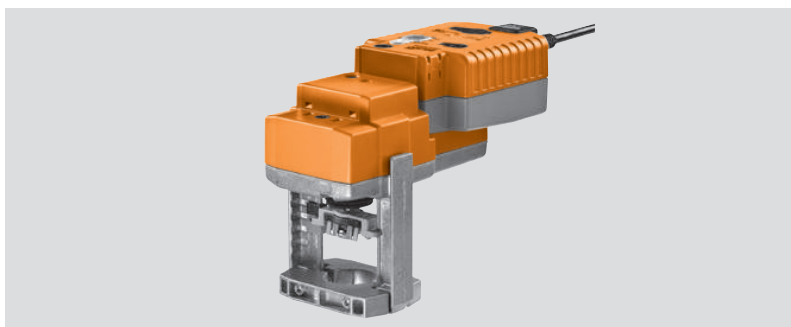
- Переключатель направления движения штока**
Переключение: Направление хода штока.
 - Защита поворотного регулятора установки охранного положения**
 - Поворотный регулятор установки охранного положения (POP)**
 - Шкала ручной настройки**
 - Сервисный разъем**
Не используется
 - Кнопка отключения редуктора**
Нажать кнопку : Отключение редуктора, остановка двигателя, возможно ручное управление
Отпустить кнопку: Редуктор подсоединяется, стандартный режим
 - Желтый светодиод**
 - Кнопка с зеленым светодиодом**
Нажатие кнопки: Запуск адаптации, затем стандартный режим
 - Ручное управление**
По часовой стрелке: шток выдвигается
Против часовой стрелки: шток втягивается
- Светодиоды (8, желтый) и (9, зеленый)**
Желтый: выкл; зеленый: светится; Рабочий режим
Желтый: выкл; зеленый: мигает; Активна POP функция
Желтый: мерцает; зеленый: выкл; зарядка конденсатора, проблема с конденсатором
Желтый: выкл; зеленый: выкл; Нерабочий режим
Желтый: мигает ; зеленый: мигает; производится адаптация



Габаритные размеры [мм]



NVK24A-3-TRC Электропривод для 2- и 3-ходовых седельных клапанов



- Действующее усилие 1000 Н
- Номинальное напряжение 24 В~/=
- Управление: 3-позиционное
- Ход штока 20 мм
- Со встроенным конденсатором
- Расчетный срок службы конденсатора 15 лет

Принцип действия

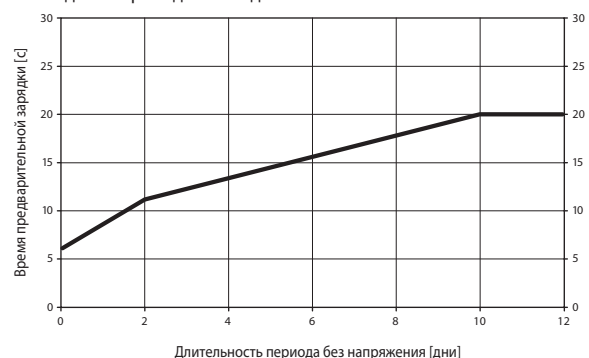
Электропривод перемещает шток до положения, продиктованного сигналом. Одновременно с этим заряжается встроенный конденсатор.

При отключении питания шток перемещается в предварительно выбранное охранное положение (POP) за счет запасенной в конденсаторе энергии.

Время предварительной зарядки

В случае привода со встроенным конденсатором требуется определенное время для зарядки конденсатора. Это время для зарядки конденсатора до уровня, позволяющего приводу работать. В этом случае зарядки хватит на то, чтобы при отключении питания привод передвинул шток из текущего положения в предустановленное охранное положение.

Время предварительной зарядки зависит от продолжительности нахождения привода без подключения питания.



	Длительность периода без напряжения [дни]				
	0	1	2	7	≥10
Время предварительной зарядки [с]	6	9	11	16	20

Условия поставки (конденсатор)

Электропривод поставляется с завода-изготовителя в полностью разряженном состоянии. Для приведения его в рабочее состояние (зарядка конденсатора до определенного уровня) необходимое время предварительной зарядки составляет 20 с.

Прямая установка

Простая прямая установка с помощью зажимных губок специальной формы. Привод может поворачиваться на шейке седельного клапана на 360°.

Ручное управление

Возможно ручное управление с помощью кнопки на корпусе привода — временное или постоянное. Механический редуктор выводится из зацепления пока кнопка нажата — привод отсоединен. Ход штока можно регулировать с помощью шестигранного ключа 4 мм, который вставляется в верхнюю часть привода. Ход штока увеличивается когда ключ вращается по часовой стрелке.

Высокая функциональная надежность

Электропривод защищен от перегрузки, не требует концевых выключателей и автоматически останавливается по достижению конечных положений.

Комбинация электропривод/клапан

Подходящие клапаны можно определить из технических характеристик клапанов, обязательно принимая во внимание разрешенную температуру среды и запирающее давление.

Индикация положения

Ход штока определяется механически на кронштейне со специальными накладками. Диапазон хода настраивается автоматически во время работы.

Установленное положение

Заводская настройка: шток электропривода втянут. В случае поставки клапана с установленным на него приводом — направление движения устанавливается в соответствии с точкой запираения клапана.

Переключатель направления движения

При пуске переключатель направления хода штока переключает направление хода в нормальный режим. Положение переключателя направления хода не влияет на предустановленное охранное положение (POP).

Электрические параметры	NVK24A-3-TRC
Номинальное напряжение	24 В~, 50/60 Гц; 24 В=
Диапазон номинального напряжения	19,2...28,8 В~/21,6...28,8 В=
Расчетная мощность	6 ВА
Потребляемая мощность:	
— во время вращения	2,5 Вт
— в состоянии покоя	1,5 Вт
Соединение	Контакты 4 мм ² и кабель: 1 м, 4 x 0,75 мм ²
Параллельное подключение	Возможно
Функциональные данные	
Действующее усилие	1000 Н
Установка точки срабатывания охранной функции	Шток привода втягивается / выдвигается, настраивается поворотным регулятором POP
Ручное управление	Вывод из зацепления зубчатого редуктора с помощью кнопки, возможно постоянное
Ход штока	20 мм
Время срабатывания	150 с / 20 мм
Время срабатывания охранной функции (конденсатора)	35 с / 20 мм
Уровень шума	55 дБ (А)
Уровень шума срабатывания охранной функции	60 дБ (А)
Индикация положения	Механический указатель 5...20 мм штока
Безопасность	
Класс защиты	III (для низких напряжений)
Электромагнитная совместимость	CE в соответствии с 2004/108/EC
Степень защиты корпуса	IP54
Номинальный импульс напряжения	0,8 кВ
Температура окружающей среды	0...+50° С
Температура хранения	-40...+80° С
Влажность окружающей среды	95% отн., не конденсир.
Техническое обслуживание	Не требуется
Вес	1,610 кг

Электрические аксессуары

Вспомогательные переключатели S2A-H.

Поворотный регулятор установки охранного положения

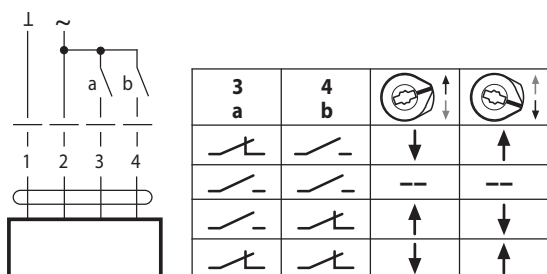
Поворотный регулятор «Установки охранного положения» (POP) может быть использован для настройки охранного положения. Поворотный регулятор находится в соответствии с максимальной величиной хода штока. В случае отключения электропитания шток передвигается в предустановленное охранное положение с учетом 2 с, предустановленных на заводе.

Указания по безопасности

- Электропривод разработан для использования в системах отопления, вентиляции и кондиционирования и не применяется в областях, выходящих за рамки указанные в спецификации, особенно для применения на воздушных судах.
- Устройство может устанавливаться только обученным персоналом. В процессе установки должны быть учтены все рекомендации завода-изготовителя.
- Направление движения штока может быть изменено только квалифицированным персоналом, так как является критичным, особенно с точки зрения замораживания системы
- Устройство содержит электрические и электронные компоненты, запрещенные к утилизации вместе с бытовыми отходами. Необходимо соблюдать все действующие правила и инструкции, относящиеся к данной конкретной местности.

Схема подключения

24 В=~/, 3-позиционное



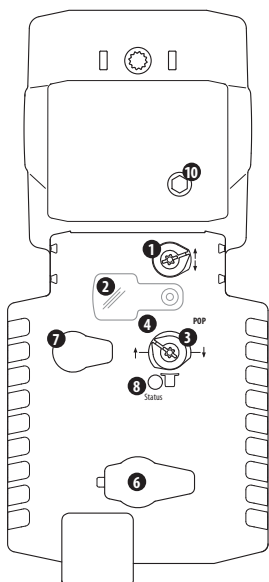
Цвет кабеля:

- 1 = черный
- 2 = красный
- 3 = белый
- 5 = белый

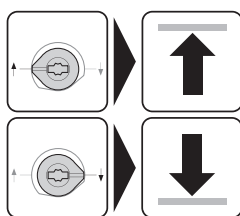
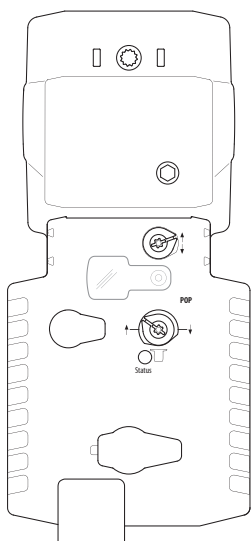
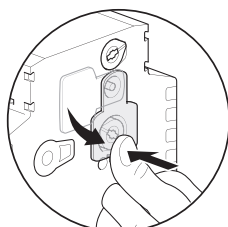
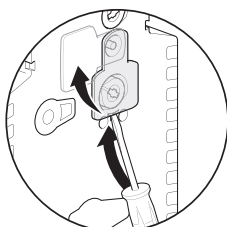
Примечание

- Подключать через изолированный трансформатор! (Для 24 В)
- Возможно параллельное подключение других электроприводов с учетом мощностей
- Заводская настройка направления хода штока : шток электропривода вытягивается

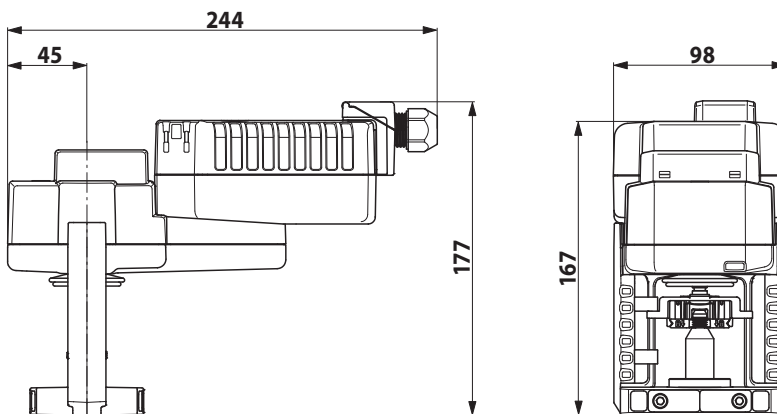
Индикация и управление

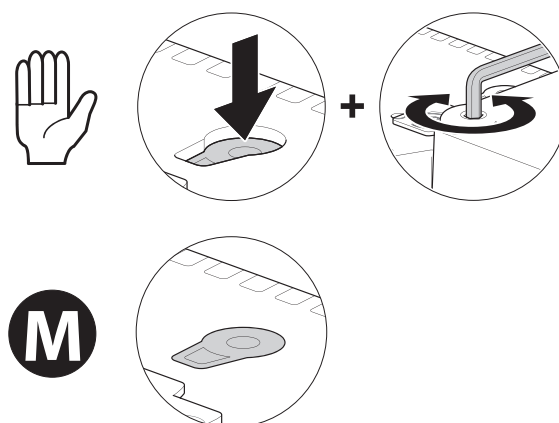
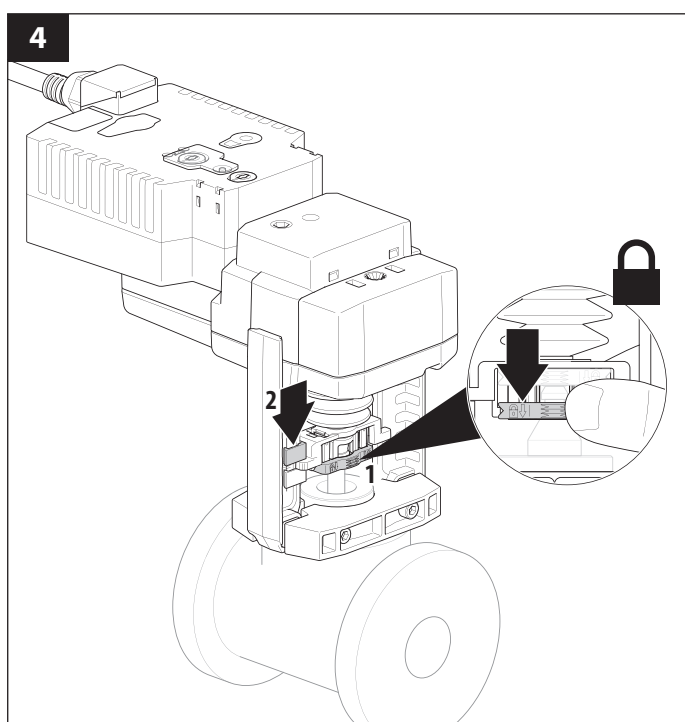
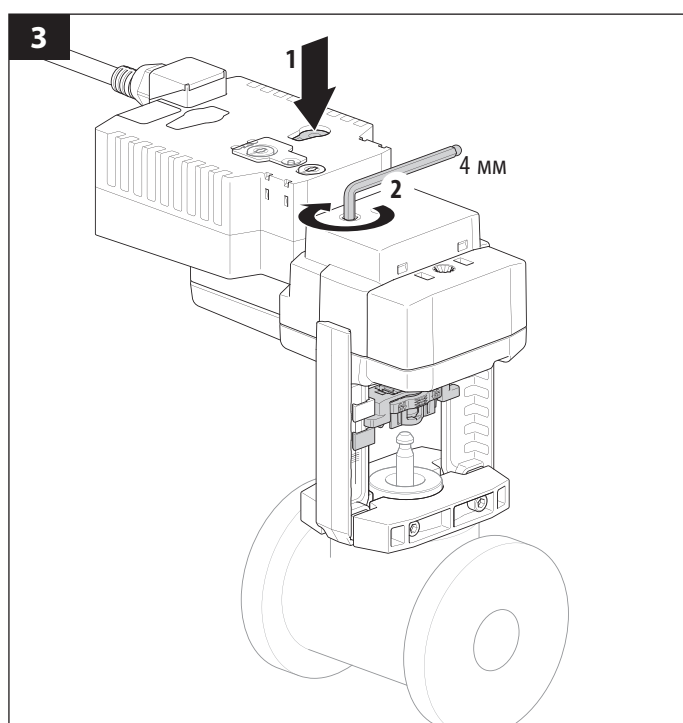
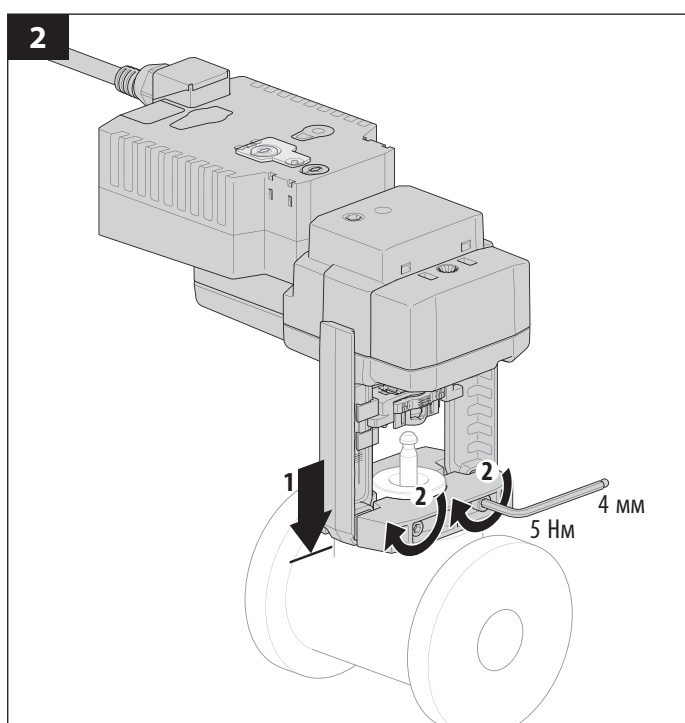
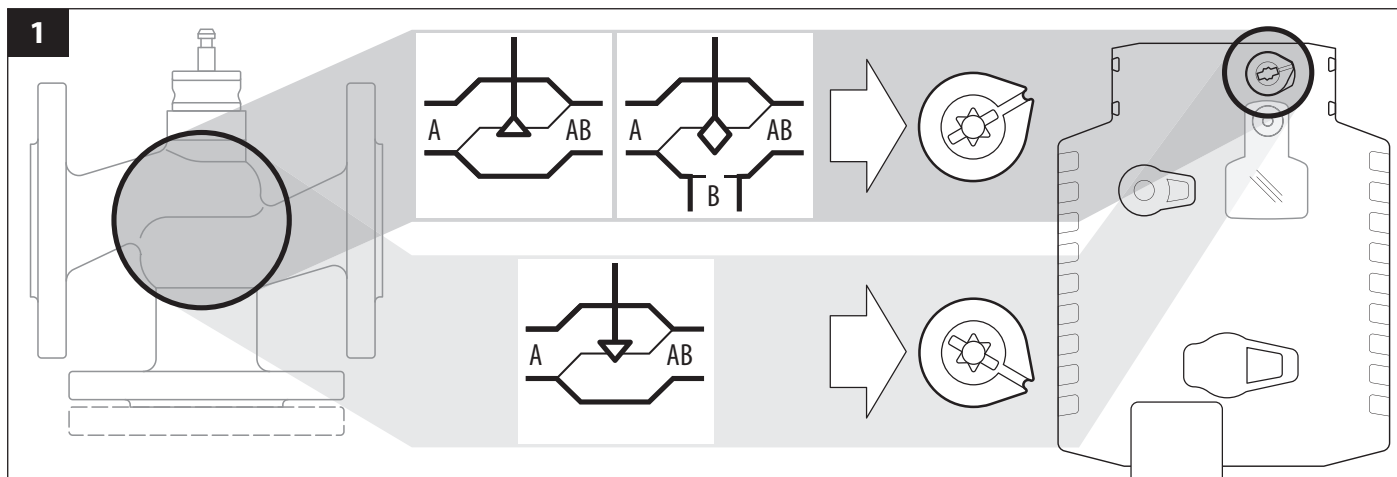


- (1) **Переключатель направления движения штока**
Переключение: Направление хода штока.
- (2) **Защита поворотного регулятора установки охранного положения**
- (3) **Поворотный регулятор установки охранного положения (POP)**
- (4) **Шкала ручной настройки**
- (6) **Сервисный разъем**
Не используется
- (7) **Кнопка отключения редуктора**
Нажать кнопку : Отключение редуктора, остановка двигателя, возможно ручное управление
Отпустить кнопку: Редуктор подсоединяется, стандартный режим
- (8) **Светодиод**
Зеленый: светится; Рабочий режим
Зеленый: мигает; Активна POP функция
Зеленый: выкл; нерабочий режим, зарядка конденсатора, проблема с конденсатором
- (10) **Ручное управление**
По часовой стрелке: шток выдвигается
Против часовой стрелки: шток втягивается



Габаритные размеры [мм]







Электрические параметры	AVK24A-SR-TPC	AVK24A-SZ-TPC
Номинальное напряжение	24 В ~, 50/60 Гц; 24 В=	
Диапазон номинального напряжения	19,2...28,8 В~ / 21,6...28,8 В=	
Расчетная мощность	9,5 ВА	
Потребляемая мощность:		
— во время вращения	5 Вт	
— в состоянии покоя	2 Вт	
Соединение	Контакты 4 мм ² и кабель: 1 м, 4 x 0,75 мм ²	
Параллельное подключение	Возможно	
Функциональные данные		
Действующее усилие	2000 Н	
Управляющий сигнал У	0...10 В= (при вход. сопротивлении 100 кОм)	
Рабочий диапазон	2...10 В= 0,5...10 В=	
Сигнал обратной связи U	2...10 В= при макс 0,5 мА	
Установка точки срабатывания охранной функции	0...100% хода штока, настраивается поворотным регулятором POP	
Точность позиционирования	± 5%	
Ручное управление	Вывод из зацепления зубчатого редуктора с помощью кнопки, возможно постоянное	
Ход штока	32 мм	
Время срабатывания	150 с / 32 мм	
Время срабатывания охранной функции (конденсатора)	35 с / 32 мм	
Уровень шума	60 дБ (А) (при времени срабатывания 90 с)	
Уровень шума срабатывания охранной функции	60 дБ (А)	
Индикация положения	Механический указатель 5...32 мм штока	
Безопасность		
Класс защиты	III (для низких напряжений)	
Электромагнитная совместимость	СЕ в соответствии с 2004/108/ЕС	
Степень защиты корпуса	IP54	
Номинальный импульс напряжения	0,8 кВ	
Температура окружающей среды	0...+50° С	
Температура хранения	-40...+80° С	
Влажность окружающей среды	95% отн., не конденсир.	
Техническое обслуживание	Не требуется	
Вес	4,460 кг	

Электрические аксессуары

Вспомогательные переключатели S2A-H.

Адаптация хода штока

В момент первого подключения электропитания привод запускает процесс адаптации — т. е. приведения управляющего сигнала и сигнала обратной связи в соответствии с величиной хода штока.

Ручная инициация адаптации производится нажатием кнопки «Adaption» на корпусе привода. После этого привод перемещает шток в положение согласно управляющему сигналу.

Поворотный регулятор установки охранного положения

Поворотный регулятор «Установки охранного положения» (POP) может быть использован для настройки охранного положения в диапазоне хода штока 0...100% с шагом 10%. Поворотный регулятор находится в соответствии с величиной хода штока, полученного в результате адаптации или программирования. В случае отключения электропитания шток передвигается в предустановленное охранное положение с учетом 2 с, предустановленных на заводе.

Указания по безопасности

- Электропривод разработан для использования в системах отопления, вентиляции и кондиционирования и не применяется в областях, выходящих за рамки указанные в спецификации, особенно для применения на воздушных судах.
- Устройство может устанавливаться только обученным персоналом. В процессе установки должны быть учтены все рекомендации завода-изготовителя.
- Направление движения штока может быть изменено только квалифицированным персоналом, так как является критичным, особенно с точки зрения замораживания системы
- Устройство содержит электрические и электронные компоненты, запрещенные к утилизации вместе с бытовыми отходами. Необходимо соблюдать все действующие правила и инструкции, относящиеся к данной конкретной местности.

- Действующее усилие 2000 Н
- Номинальное напряжение 24 В~/=
- Управление: плавное
AVK24A-SR-TPC (0) 2...10 В=
AVK24A-SZ-TPC (0) 0,5...10 В=
- Ход штока 32 мм
- Со встроенным конденсатором
- Расчетный срок службы конденсатора 15 лет

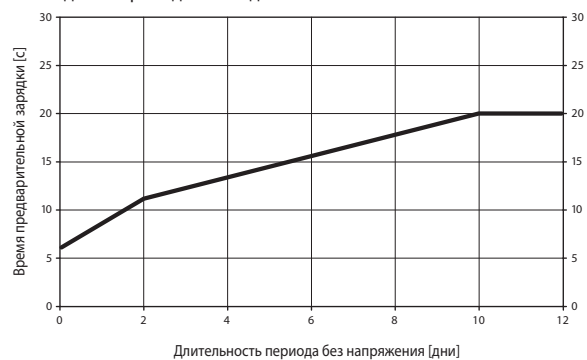
Принцип действия

Электропривод управляется стандартным сигналом 0...10 В= и перемещает шток до положения, продиктованного сигналом. Одновременно с этим заряжается встроенный конденсатор. При отключении питания шток перемещается в предварительно выбранное охранное положение (POP) за счет запасенной в конденсаторе энергии. Измеряемое напряжение U отображает электрическим способом текущее положение привода.

Время предварительной зарядки

В случае привода со встроенным конденсатором требуется определенное время для зарядки конденсатора. Это время для зарядки конденсатора до уровня, позволяющего приводу работать. В этом случае зарядки хватит на то, чтоб при отключении питания привод передвинет шток из текущего положения в предустановленное охранное положение.

Время предварительной зарядки зависит от продолжительности нахождения привода без подключения питания.



Длительность периода без напряжения [дни]	0	1	2	7	≥10
Время предварительной зарядки [с]	6	9	11	16	20

Условия поставки (конденсатор)

Электропривод поставляется с завода-изготовителя в полностью разряженном состоянии. Для приведения его в рабочее состояние (зарядка конденсатора определенного уровня) необходимое время предварительной зарядки составляет 20 с.

Прямая установка

Простая прямая установка с помощью зажимных губок специальной формы. Привод может поворачиваться на шейке седельного клапана на 360°.

Ручное управление

Возможно ручное управление с помощью кнопки на корпусе привода — временное или постоянное. Механический редуктор выводится из зацепления пока кнопка нажата — привод отсоединен. Ход штока можно регулировать с помощью шестигранного ключа 4 мм, который вставляется в верхнюю часть привода. Ход штока увеличивается когда ключ вращается по часовой стрелке.

Высокая функциональная надежность

Электропривод защищен от перегрузки, не требует концевых выключателей и автоматически останавливается по достижению конечных положений.

Комбинация электропривод/клапан

Подходящие клапаны можно определить из технических характеристик клапанов, обязательно принимая во внимание разрешенную температуру среды и запирающее давление.

Индикация положения

Ход штока определяется механически на кронштейне со специальными накладками. Диапазон хода настраивается автоматически во время работы.

Установленное положение

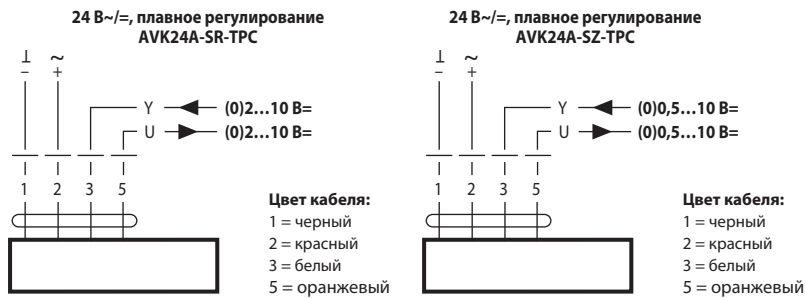
Заводская настройка: шток электропривода втянут. В случае поставки клапана с установленным на него приводом — направление движения устанавливается в соответствии с точкой запирания клапана.

Переключатель направления движения

При пуске переключатель направления хода штока переключает направление хода в нормальный режим.

AVK24A-SR-TPC, AVK24A-SZ-TPC Электроприводы для 2- и 3-ходовых седельных клапанов (продолжение)

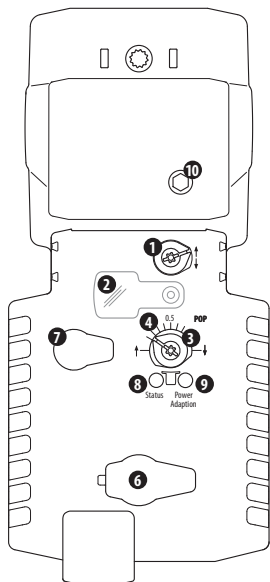
Схема подключения



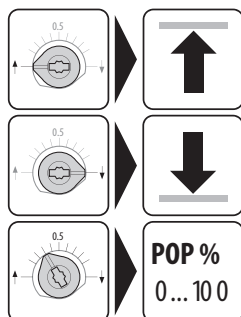
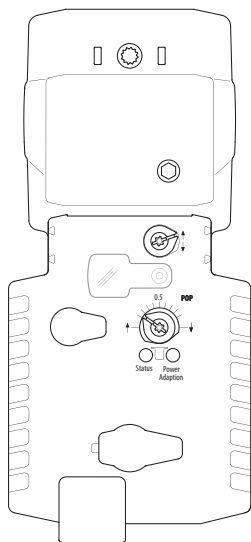
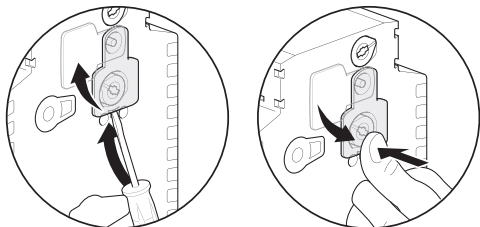
Примечание

- Подключать через изолированный трансформатор! (Для 24 В)
- Возможно параллельное подключение других электроприводов с учетом мощностей
- Заводская настройка направления хода штока : шток электропривода втягивается

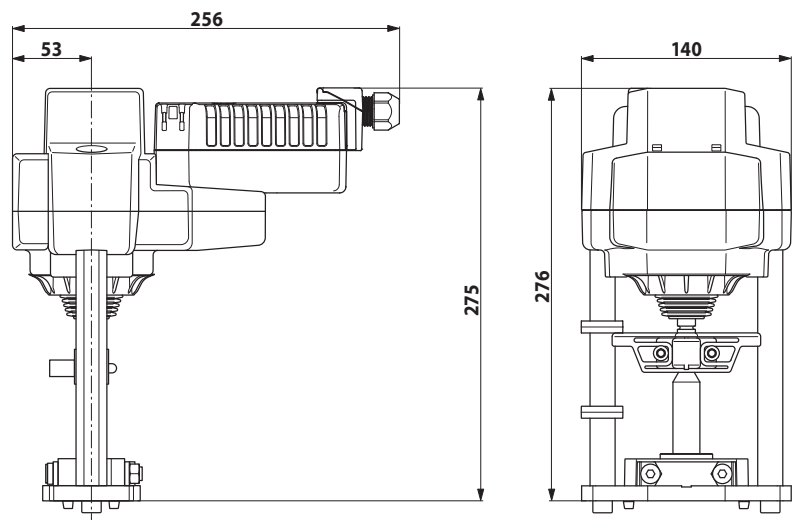
Индикация и управление



- Переключатель направления движения штока**
Переключение: Направление хода штока.
 - Защита поворотного регулятора установки охранного положения**
 - Поворотный регулятор установки охранного положения (POP)**
 - Шкала ручной настройки**
 - Сервисный разъем**
Не используется
 - Кнопка отключения редуктора**
Нажать кнопку : Отключение редуктора, остановка двигателя, возможно ручное управление
Отпустить кнопку: Редуктор подсоединяется, стандартный режим
 - Желтый светодиод**
 - Кнопка с зеленым светодиодом**
Нажатие кнопки: Запуск адаптации, затем стандартный режим
 - Ручное управление**
По часовой стрелке: шток выдвигается
Против часовой стрелки: шток втягивается
- Светодиоды (8, желтый) и (9, зеленый)**
Желтый: выкл; зеленый: светится; Рабочий режим
Желтый: выкл; зеленый: мигает; Активна POP функция
Желтый: светится; зеленый: выкл; зарядка конденсатора, проблема с конденсатором
Желтый: выкл; зеленый: выкл; Нерабочий режим
Желтый: светится ; зеленый: светится; производится адаптация



Габаритные размеры [мм]





- Действующее усилие 2000 Н
- Номинальное напряжение 24 В~/=
- Управление: 3-позиционное
- Ход штока 32 мм
- Со встроенным конденсатором
- Расчетный срок службы конденсатора 15 лет

Принцип действия

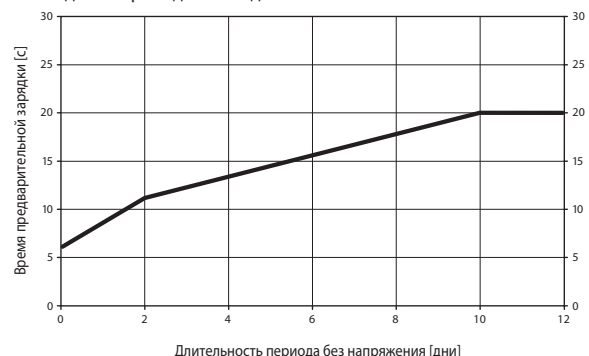
Электропривод перемещает шток до положения, продиктованного сигналом. Одновременно с этим заряжается встроенный конденсатор.

При отключении питания шток перемещается в предварительно выбранное охранное положение (POP) за счет запасенной в конденсаторе энергии.

Время предварительной зарядки

В случае привода со встроенным конденсатором требуется определенное время для зарядки конденсатора. Это время для зарядки конденсатора до уровня, позволяющего приводу работать. В этом случае зарядки хватит на то, чтобы при отключении питания привод передвинул шток из текущего положения в предустановленное охранное положение.

Время предварительной зарядки зависит от продолжительности нахождения привода без подключения питания.



	Длительность периода без напряжения [дни]				
	0	1	2	7	≥10
Время предварительной зарядки [с]	6	9	11	16	20

Условия поставки (конденсатор)

Электропривод поставляется с завода-изготовителя в полностью разряженном состоянии. Для приведения его в рабочее состояние (зарядка конденсатора до определенного уровня) необходимое время предварительной зарядки составляет 20 с.

Прямая установка

Простая прямая установка с помощью зажимных губок специальной формы. Привод может поворачиваться на шейке седельного клапана на 360°.

Ручное управление

Возможно ручное управление с помощью кнопки на корпусе привода — временное или постоянное. Механический редуктор выводится из зацепления пока кнопка нажата — привод отсоединен. Ход штока можно регулировать с помощью шестигранного ключа 4 мм, который вставляется в верхнюю часть привода. Ход штока увеличивается когда ключ вращается по часовой стрелке.

Высокая функциональная надежность

Электропривод защищен от перегрузки, не требует концевых выключателей и автоматически останавливается по достижению конечных положений.

Комбинация электропривод/клапан

Подходящие клапаны можно определить из технических характеристик клапанов, обязательно принимая во внимание разрешенную температуру среды и запирающее давление.

Индикация положения

Ход штока определяется механически на кронштейне со специальными накладками. Диапазон хода настраивается автоматически во время работы.

Установленное положение

Заводская настройка: шток электропривода втянут. В случае поставки клапана с установленным на него приводом — направление движения устанавливается в соответствии с точкой запираения клапана.

Переключатель направления движения

При пуске переключатель направления хода штока переключает направление хода в нормальный режим. Положение переключателя направления хода не влияет на предустановленное охранное положение (POP).

Электрические параметры	AVK24A-3-TPC
Номинальное напряжение	24 В~, 50/60 Гц; 24 В=
Диапазон номинального напряжения	19,2...28,8 В~/21,6...28,8 В=
Расчетная мощность	9,5 ВА
Потребляемая мощность:	
— во время вращения	5 Вт
— в состоянии покоя	2 Вт
Соединение	Контакты 4 мм ² и кабель: 1 м, 4 x 0,75 мм ²
Параллельное подключение	Возможно
Функциональные данные	
Действующее усилие	2000 Н
Установка точки срабатывания охранной функции	Шток привода втягивается / выдвигается, настраивается поворотным регулятором POP
Ручное управление	Вывод из зацепления зубчатого редуктора с помощью кнопки, возможно постоянное
Ход штока	32 мм
Время срабатывания	150 с / 32 мм
Время срабатывания охранной функции (конденсатора)	35 с / 32 мм
Уровень шума	60 дБ (А)
Уровень шума срабатывания охранной функции	60 дБ (А)
Индикация положения	Механический указатель 5...32 мм штока
Безопасность	
Класс защиты	III (для низких напряжений)
Электромагнитная совместимость	CE в соответствии с 2004/108/EC
Степень защиты корпуса	IP54
Номинальный импульс напряжения	0,8 кВ
Температура окружающей среды	0...+50° С
Температура хранения	-40...+80° С
Влажность окружающей среды	95% отн., не конденсир.
Техническое обслуживание	Не требуется
Вес	4,460 кг

Электрические аксессуары

Вспомогательные переключатели S2A-H.

Поворотный регулятор установки охранного положения

Поворотный регулятор «Установки охранного положения» (POP) может быть использован для настройки охранного положения. Поворотный регулятор находится в соответствии с максимальной величиной хода штока. В случае отключения электропитания шток передвигается в предустановленное охранное положение с учетом 2 с, предустановленных на заводе.

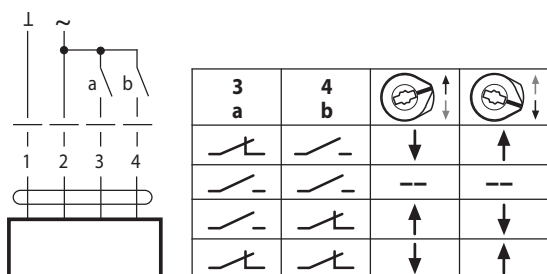
Указания по безопасности

- Электропривод разработан для использования в системах отопления, вентиляции и кондиционирования и не применяется в областях, выходящих за рамки указанные в спецификации, особенно для применения на воздушных судах.
- Устройство может устанавливаться только обученным персоналом. В процессе установки должны быть учтены все рекомендации завода-изготовителя.
- Направление движения штока может быть изменено только квалифицированным персоналом, так как является критичным, особенно с точки зрения замораживания системы
- Устройство содержит электрические и электронные компоненты, запрещенные к утилизации вместе с бытовыми отходами. Необходимо соблюдать все действующие правила и инструкции, относящиеся к данной конкретной местности.

AVK24A-3-TRC Электропривод для 2- и 3-ходовых седельных клапанов (продолжение)

Схема подключения

24 В=~/~, 3-позиционное



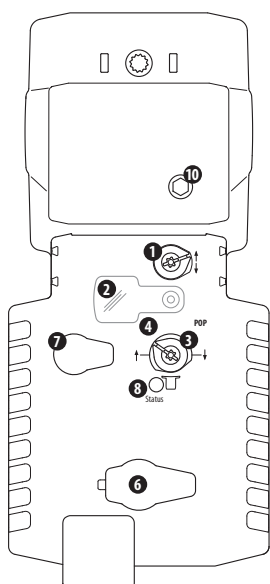
Цвет кабеля:

- 1 = черный
- 2 = красный
- 3 = белый
- 5 = белый

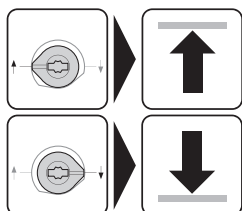
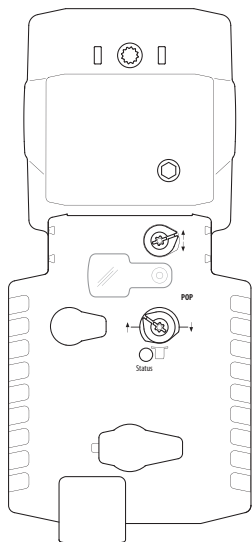
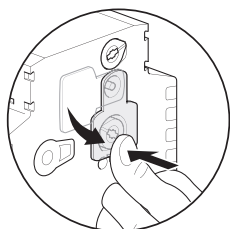
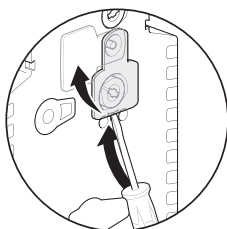
Примечание

- Подключать через изолированный трансформатор! (Для 24 В)
- Возможно параллельное подключение других электроприводов с учетом мощностей
- Заводская настройка направления хода штока : шток электропривода вытягивается

Индикация и управление



- (1) **Переключатель направления движения штока**
Переключение: Направление хода штока.
- (2) **Защита поворотного регулятора установки охранного положения**
- (3) **Поворотный регулятор установки охранного положения (POP)**
- (4) **Шкала ручной настройки**
- (6) **Сервисный разъем**
Не используется
- (7) **Кнопка отключения редуктора**
Нажать кнопку : Отключение редуктора, остановка двигателя, возможно ручное управление
Отпустить кнопку: Редуктор подсоединяется, стандартный режим
- (8) **Светодиод**
Зеленый: светится; Рабочий режим
Зеленый: мигает; Активна POP функция
Зеленый: выкл; нерабочий режим, зарядка конденсатора, проблема с конденсатором
- (10) **Ручное управление**
По часовой стрелке: шток выдвигается
Против часовой стрелки: шток втягивается



Габаритные размеры [мм]

