

УПРАВЛЕНИЕ СИСТЕМОЙ ПРИТОЧНОЙ ВЕНТИЛЯЦИИ С ВОДЯНЫМ НАГРЕВАТЕЛЕМ HVAC- MINI- W- 30

Шкаф автоматики серии HVAC- MINI- W- 30 применяется для автоматизации приточных вентиляционных установок с водяным нагревателем и канальным вентилятором до 4-х кВт.

Управляющий модуль обеспечивает:

- Поддержание заданной температуры приточного воздуха;
- Предварительный прогрев водяного калорифера перед запуском вентилятора в зимний период;
- Предварительное открытие воздушной заслонки перед запуском вентилятора;
- Три уровня защиты от замерзания водяного нагревателя;
- Управление, защита и контроль работы электродвигателя приточного вентилятора;
- Контроль засоренности фильтра приточного воздуха;
- Контроль работы вентилятора по перепаду давления воздуха;
- Отключение вентиляции при возникновении аварийных ситуаций, срабатывании пожарной сигнализации;
- Индикация измеренной температуры, рабочих и аварийных режимов, параметров контроллера;
- Полноценное русскоязычное меню;
- Журнал регистрации аварийных событий;
- Передача данных в систему верхнего уровня управления (АСУТП) по интерфейсу RS- 485, протокол Modbus RTU ;
- Управление установкой от АСУТП;
- Возможность включения / отключения системы с пульта дистанционного управления, индикация на пульте сигнала «Работа»;

Возможность реализации дополнительных функций управления (оформляется при заказе):

- Автоматическое управление системой по недельному графику.

Шкафы автоматики

Наименование	Цена *
HVAC- MINI- W- 30	590 €
HVAC- MINI- W- 30- T002	490 €
HVAC- MINI- W- 30- FC	610 €

Расширение к блоку управления

Наименование	Описание	Цена *
T	Автоматическое управление системой по недельному графику	15 €



Корпус: поликарбонатный, IP 65.

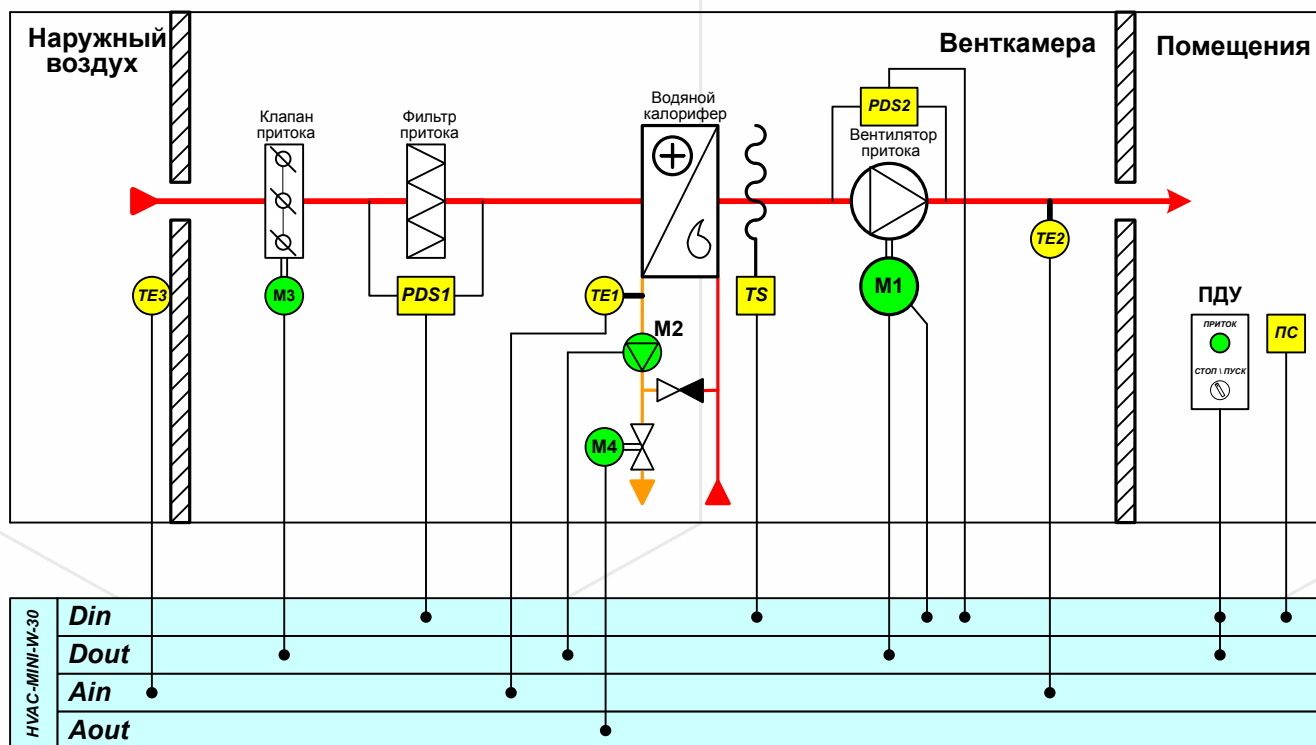
Вместе со шкафом HVAC- MINI- W- 30 необходимо приобрести

Наименование	Количество, шт	Цена, шт *
Датчик температуры воздуха канальный Tf25, Pt1000	1	28 €
Датчик температуры воды накладной AF25, Pt1000	1	22 €
Термостат капиллярный защиты от замораживания по воздуху KP61	1	71 €
Датчик температуры наружного воздуха AGS54, Pt1000 (при необходимости)	1	18 €
Реле перепада давления на фильтре Ps500	1	25 €
Реле перепада давления на вентиляторе Ps1500 (при необходимости)	1	25 €
Электропривод воздушной заслонки с пружинным возвратом, Belimo	1	по запросу
Смесительный узел теплоснабжения AQUAMIX	1	по запросу
Пульт дистанционного управления (при необходимости)	1	14 €

* - действует система скидок

Производитель оставляет за собой право вносить изменения в продукцию без предварительного уведомления. Внешний вид и характеристики продукции могут отличаться от представленных в каталоге

ФУНКЦИОНАЛЬНАЯ СХЕМА HVAC - MINI - W - 30



TE1 - датчик температуры обратного теплоносителя;
 TE2 - датчик температуры приточного воздуха;
 TE3* - датчик температуры наружного воздуха;
 TS - термостат защиты от замораживания по воздуху;
 PDS1 - датчик перепада давления фильтра очистки приточного воздуха;
 PDS2* - датчик перепада давления на приточном вентиляторе;

* - может отсутствовать

M1 - электродвигатель приточного вентилятора;
 M2 - циркуляционный насос узла регулирования теплоносителя;
 M3 - электропривод воздушного клапана притока;
 M4 - электропривод регулирующего клапана теплоносителя;
 ПДУ* - пульт дистанционного управления;
 ПС - пожарная сигнализация.

СХЕМА ПОДКЛЮЧЕНИЙ HVAC-MINI-W-30

