

УПРАВЛЕНИЕ СИСТЕМОЙ ПРИТОЧНО- ВЫТЯЖНОЙ ВЕНТИЛЯЦИИ С ЭЛЕКТРИЧЕСКИМ КАЛОРИФЕРОМ HVAC- E- C2010

Шкаф автоматики серии HVAC- E- C2010 предназначен для автоматизированного управления системой приточно- вытяжной вентиляции с электрическим калорифером до 5-ти ступеней.

Управляющий модуль обеспечивает:

- Плавное поддержание заданной температуры воздуха;
- Управление, защита и контроль работы вытяжного и приточного вентиляторов;
- Управление и контроль работы электрокалорифера;
- Управление приводами воздушных заслонок (откр./закр.);
- Защита электрокалорифера от перегрева, доохлаждение электрокалорифера после остановки системы;
- Отключение вентиляции при возникновении аварийных ситуаций, срабатывании пожарной сигнализации;
- Контроль загрязненности фильтра приточного воздуха;
- Ручное либо автоматическое (по датчику температуры наружного воздуха) переключение режимов «Зима- Лето» (Нагрев);
- Индикация измеренной температуры, рабочих и аварийных режимов;
- Автоматическое управление системой по недельному расписанию;
- Возможность включения / отключения системы с пульта дистанционного управления, индикация на пульте сигналов «Работа», «Авария»;
- Передача данных в систему верхнего уровня управления (АСУТП) по интерфейсу RS- 485, протокол Modbus RTU;
- Журнал аварий.

Возможность реализации дополнительных функций управления (оформляется при заказе):

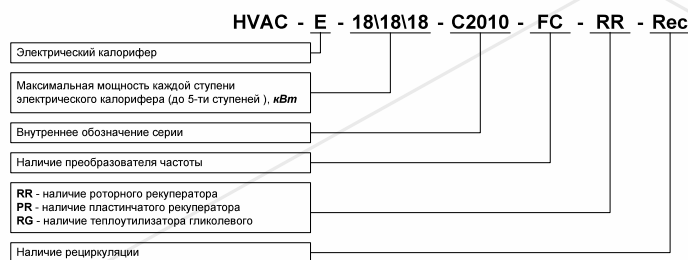
- Управление частотными преобразователями вентиляторов (FC);
- Управление работой системы с секцией рециркуляции;
- Управление работой системы с секцией рекуперации;
- Работа системы с коррекцией уставки по датчику комнатной температуры;

Шкафы автоматики

Наименование	Цена *
HVAC- E- 9/9/9/9- C2010	1 990 €
HVAC- E- 17/17/17/17- C2010	2 005 €
HVAC- E- 27/27/27/27- C2010	2 360 €



Корпус: металлический, IP 31.



Пример: HVAC-E-18/18/18-C2010-FC-RR Шкаф управления системой приточно-вытяжной вентиляции с трёхступенчатым электрокалорифером. Мощность каждой ступени не более 18 кВт. Шкаф предусматривает управление частотными преобразователями двигателей вентиляторов и управление роторным рекуператором.

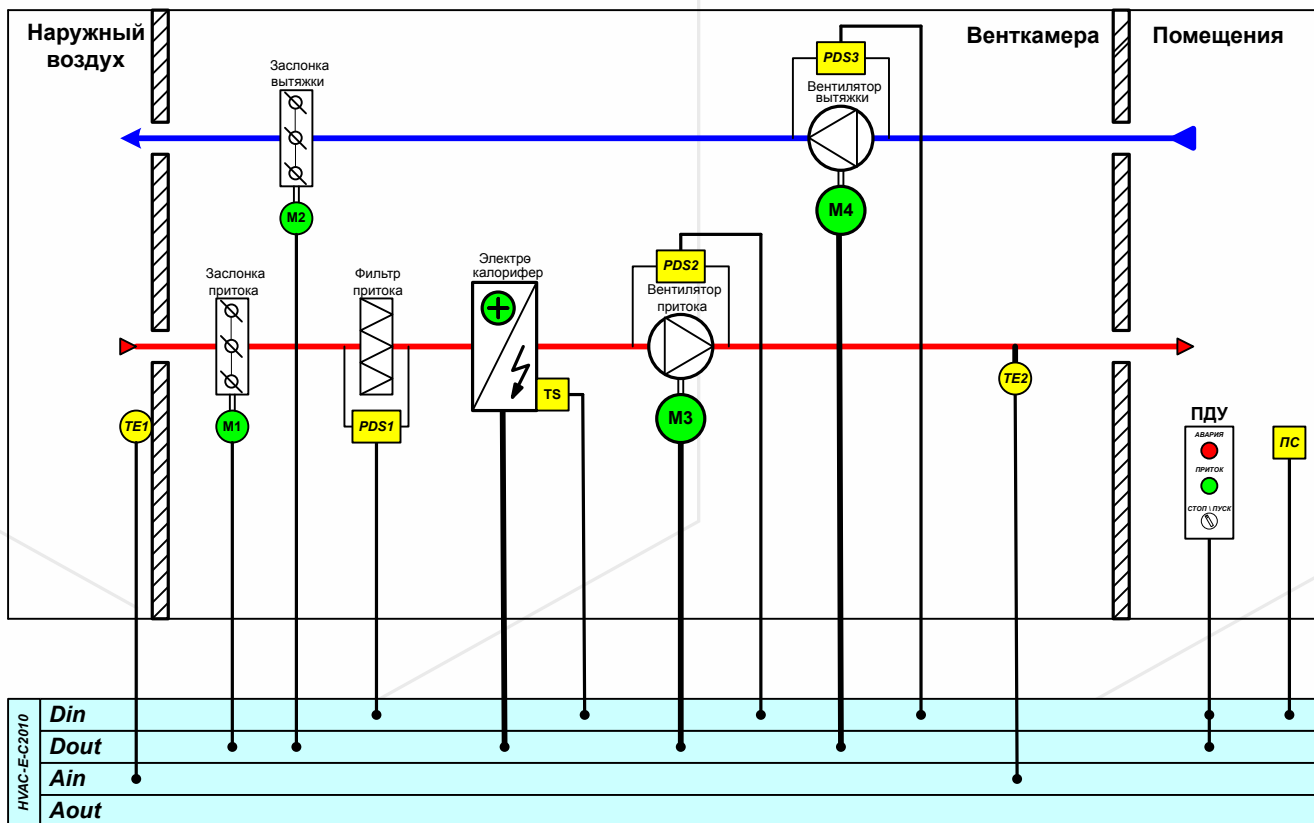
Вместе со шкафом HVAC- E- C2010 необходимо приобрести

Наименование	Количество, шт	Цена, шт *
Датчик температуры воздуха каналный Tf25, Pt1000	1	28 €
Датчик температуры наружного воздуха AGS54, Pt1000 (при необходимости)	1	18 €
Датчик температуры воздуха комнатный WRF04, Pt1000 (при необходимости)	1	26 €
Термостат защиты от возгорания SangMao (при отсутствии встроенного)	2	5 €
Реле перепада давления на фильтре Ps500	1	25 €
Реле перепада давления на вентиляторе Ps1500	2	25 €
Электропривод воздушной заслонки без пружинны, Belimo	2	по запросу
Пульт дистанционного управления (при необходимости)	1	16 €

* - действует система скидок

Производитель оставляет за собой право вносить изменения в продукцию без предварительного уведомления. Внешний вид и характеристики продукции могут отличаться от представленных в каталоге

ФУНКЦИОНАЛЬНАЯ СХЕМА HVAC- E- C2010



TE1* - датчик температуры наружного воздуха;
 TE2 - датчик температуры приточного воздуха;
 M1 - электропривод воздушной заслонки притока;
 M2 - электропривод воздушной заслонки вытяжки;
 M3 - электродвигатель вентилятора притока;
 M4 - электродвигатель вентилятора вытяжки;

* - МОЖЕТ ОТСУТСТВОВАТЬ

PDS1 - реле перепада давления на фильтре притока;
 PDS2 - реле перепада давления на вентиляторе притока;
 PDS3* - реле перепада давления на вентиляторе вытяжки;
 TS - термостат электрокалорифера;
 ПДУ* - пульт дистанционного управления;
 ПС - пожарная сигнализация

СХЕМА ПОДКЛЮЧЕНИЙ HVAC-E-C2010

