

# УПРАВЛЕНИЕ ИНДИВИДУАЛЬНЫМ ТЕПЛОВЫМ ПУНКТОМ (ИТП) HEAT- III

Шкаф автоматики серии HEAT- III предназначен для управления работой индивидуальных тепловых пунктов, состоящих из трех контуров: отопления; горячего водоснабжения (ГВС); теплоснабжения системы вентиляции (ТСВ).

Управляющий модуль выполняет следующие функции:

- Погодозависимое регулирование температуры в подающем трубопроводе отопления;
- Погодозависимое регулирование температуры в подающем трубопроводе ТСВ;
- Регулирование температуры в контуре ГВС (поддержание постоянной температуры подачи);
- Защита и контроль работы циркуляционных насосов;
- Контроль температуры воды сбрасываемой в теплосеть;
- Функция дезинфекции контура ГВС;
- Ручное или автоматическое управление подпиткой системы отопления и ТСВ (при наличии);
- Ручное и автоматическое управление насосами систем отопления и ГВС;
- Автоматический ввод резервного насоса при неисправности основного;
- Учет наработки моточасов каждого насоса;
- Ротация насосов по наработке моточасов;
- Индикация рабочих и аварийных режимов;
- Журнал аварий;
- Возможность подключения к системе диспетчеризации.

Возможность реализации дополнительных функций управления (оформляется при заказе):

- Управление циркуляционным насосом подпитки.



Корпус: металлический, IP 54.

## Шкафы автоматики

Наименование	Цена *
HEAT- III	2 343 €

## Расширение к блоку управления

Наименование	Описание	Цена *
P	Подключение циркуляционного насоса контура подпитки	26 €
2P	Подключение насосной группы (основной и резервный насосы) контура подпитки	50 €

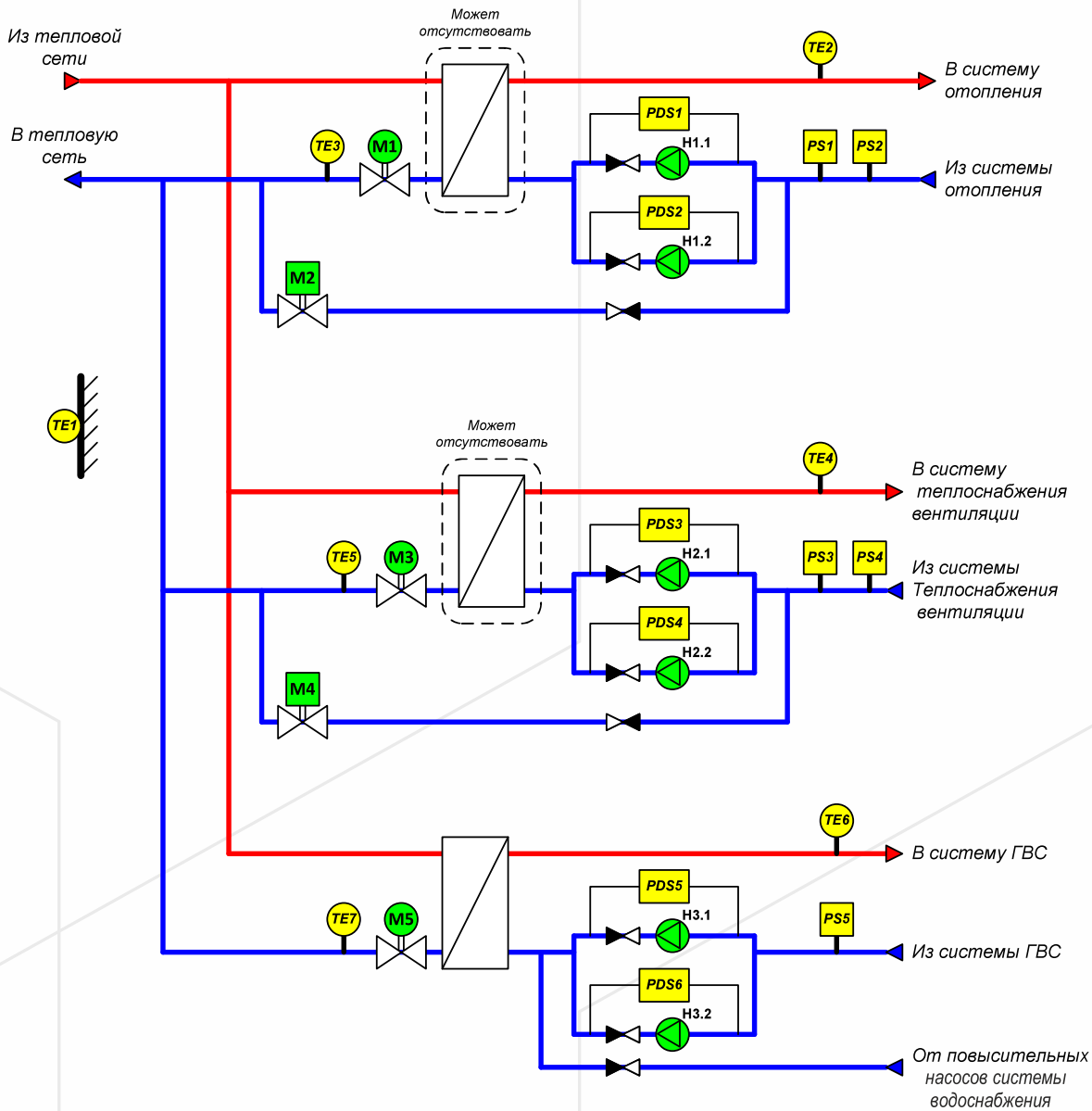
## Вместе со шкафом HEAT- III необходимо приобрести

Наименование	Количество, шт	Цена, шт *
Датчик температуры воды погружной комплектно с гильзой АКФ1006207, Pt1000	6	42 €
Датчик температуры наружного воздуха AGS54, Pt1000	1	18 €
Реле давления защиты от сухого хода насоса KPI35	3	52 €
Реле давления подпитки KPI35 (при необходимости)	2	52 €
Реле перепада давления контроля работы насоса RT262A	6	369 €
Седельный клапан с электроприводом, Belimo	3	по запросу
Соленоидный клапан Danfoss с катушкой (при необходимости)	2	по запросу

\* - действует система скидок

Производитель оставляет за собой право вносить изменения в продукцию без предварительного уведомления. Внешний вид и характеристики продукции могут отличаться от представленных в каталоге

# ФУНКЦИОНАЛЬНАЯ СХЕМА HEAT- III



- TE 1 - датчик температуры наружного воздуха;
- TE 2 - датчик температуры подачи в систему отопления;
- TE 3 - датчик температуры обратной воды системы отопления;
- TE 4 - датчик температуры подачи в систему ТСВ;
- TE 5 - датчик температуры обратной воды системы ТСВ;
- TE 6 - датчик температуры подачи в систему ГВС;
- TE 7 - датчик температуры обратной воды в системе ГВС;
- PS 1 - реле защиты от сухого хода насосов отопления;
- PS 2\* - реле давления подпитки системы отопления;
- PS 3 - реле защиты от сухого хода системы ТСВ;
- PS 4\* - реле давления подпитки насосов системы ТСВ;
- PS 5 - реле защиты от сухого хода насосов ГВС;

\* - может отсутствовать

- PDS1 - реле перепада давления на насосе 1.1 системы отопления;
- PDS2 - реле перепада давления на насосе 1.2 системы отопления;
- PDS3 - реле перепада давления на насосе 2.1 системы ТСВ;
- PDS4 - реле перепада давления на насосе 2.2 системы ТСВ;
- PDS5 - реле перепада давления на насосе 3.1 системы ГВС;
- PDS6 - реле перепада давления на насосе 3.2 системы ГВС;
- H1.1 - первый насос системы отопления;
- H1.2 - второй насос системы отопления;
- H2.1 - первый насос системы ТСВ;
- H2.2 - второй насос системы ТСВ;
- H3.1 - первый насос системы ГВС;
- H3.2 - второй насос системы ГВС;
- M1 - электропривод регулирующего клапана системы отопления;
- M2\* - электропривод клапана подпитки системы отопления;
- M3 - электропривод регулирующего клапана системы ТСВ;
- M4\* - электропривод клапана подпитки системы ТСВ;
- M5 - электропривод регулирующего клапана системы ГВС;

# СХЕМА ПОДКЛЮЧЕНИЙ HEAT- III

