

**Модули расширения для программируемых  
логических контроллеров  
Pixel, 2G, 2Gi**

*Руководство по эксплуатации*  
SGN.414001.05 РЭ

# Содержание

<b>Содержание</b>	<b>2</b>
<b>1. Указания по безопасности</b>	<b>3</b>
<b>2. Введение</b>	<b>4</b>
<b>3. Описание и работа МР</b>	<b>5</b>
Назначение МР	5
Код заказа и маркировка МР	5
Дополнительные принадлежности	6
Состав МР	7
Системная шина МР	7
Внешний вид МР	8
Крышка слота системной шины	9
Клеммные разъемы	9
Индикация	10
<b>4. Установка и подключение</b>	<b>11</b>
Габаритные и установочные размеры МР	11
Монтаж МР	12
<b>5. Быстрый старт</b>	<b>13</b>
Создание проекта	13
Безопасное состояние выходов МР	15
Сборка	16
<b>6. Работа с МР</b>	<b>17</b>
Диагностические средства	17
MR(Link)	17
Системные аварии	18
Сервисный режим	19
Конфигурация	20
Включение	21
Влияние количества МР на FBD проект	22
Электропитание МР	23
Модуль расширения MR120	24
Внешний вид, назначение клемм и индикаторов	25
Схемы подключений MR120	26
Модуль расширения MR800	28
Внешний вид, назначение клемм и индикаторов	29
Схема подключения дискретных выходов MR800	29
Модули расширения MR602 и MR504	30
Внешний вид, назначение клемм и индикаторов	31
Схема подключения дискретных входов MR602, MR504	32
Схемы подключения аналоговых выходов MR602, MR504	33
Модуль расширения MR810	34
Внешний вид, назначение клемм и индикаторов	35
Схема подключения дискретных входов переменного напряжения MR810	36
Модули расширения 061 и 062	38
Внешний вид, назначение клемм и индикаторов	40
Схема подключения дискретных выходов переменного напряжения MR061	42
Схемы подключения дискретных выходов MR062	43

## 1. Указания по безопасности

Прочитайте настоящее руководство перед началом работы с модулями расширения.

Только квалифицированный персонал может производить установку модулей расширения.

Для дополнительной информации ознакомьтесь с руководством по эксплуатации применяемого базового модуля.



**Примечание.** Не открывайте модуль расширения, не производите подключения проводов, если питающее напряжение базового контроллера не отключено

---



**Примечание.** После обесточивания базового модуля, на его клеммах, а также на клеммах модуля расширения в течение 10 секунд может оставаться опасный потенциал

---



**Примечание.** Даже если питающее напряжение модуля расширения отключено, на его других клеммах может оставаться опасное напряжение. Например, на клеммах дискретных выходов

---

## 2. Введение

Модули расширения (MP) предназначены для создания централизованной системы управления технологическим процессом, ядром которой являются программируемые логические контроллеры Pixel, SHM 2G, SMH 2Gi.

За счет модульности можно собрать конфигурацию системы максимально приближенную к задаче.

В SMLogix работа с входами/выходами модулей расширения не отличается от работы с встроенными входами/выходами контроллера. Поэтому не требуется дополнительного времени для овладения навыками работы с ними.

### 3. Описание и работа МР

#### Назначение МР

#### Код заказа и маркировка МР

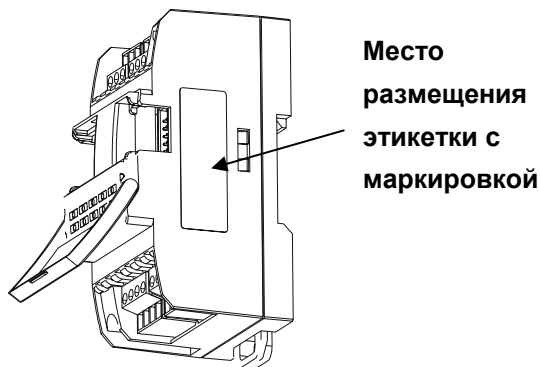
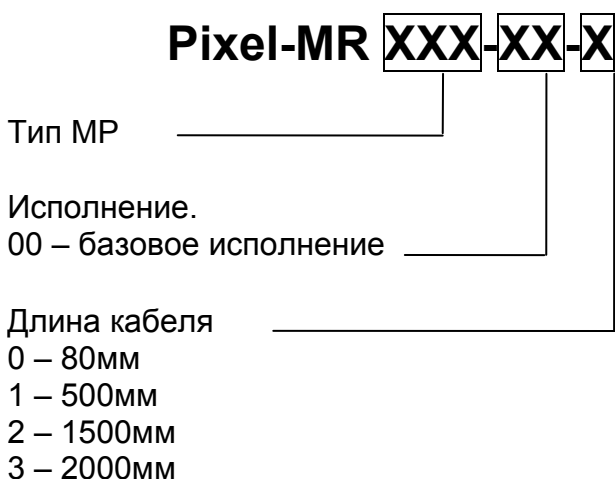


Рис. 1 Расшифровка кода заказа МР

#### Типы МР

N	Код заказа	Описание
1	Pixel-MR120-00	12 дискретных гальванически развязанных входов постоянного напряжения
2	Pixel-MR800-00	8 дискретных выходов на основе электромеханических реле
3	Pixel-MR810-00	8 дискретных гальванически развязанных входов переменного напряжения
4	Pixel-MR061-00	6 дискретных гальванически развязанных выходов на основе симистора
5	Pixel-MR062-00	3 дискретных гальванически развязанных выхода на основе симистора 3 дискретных гальванически развязанных выхода на основе оптореле
6	Pixel-MR602-00	6 дискретных выходов на основе электромеханических реле 2 аналоговых гальванически развязанных выхода 0-10В
7	Pixel-MR504-00	5 дискретных выходов на основе электромеханических реле 4 аналоговых гальванически развязанных выхода 0-10В



**Внимание!** Длина кабеля указывается в коде заказа МР

## Дополнительные принадлежности

### Кабель соединительный

Входит в комплект поставки. Используется для подключения модулей к базовому контроллеру, а так же для объединения модулей между собой.

Наименование	Характеристика
Кабель соединительный СВ-МР-00	L=80 мм. Используется при монтаже МР вплотную друг к другу.
Кабель соединительный СВ-МР-05	L=500 мм. Используется при монтаже МР на разных DIN-рейках внутри одного шкафа.
Кабель соединительный СВ-МР-15	L=1500 мм. Используется при монтаже МР на разных DIN-рейках внутри одного шкафа.
Кабель соединительный СВ-МР-20	L=2000 мм. Используется при монтаже МР на разных DIN-рейках внутри одного шкафа.

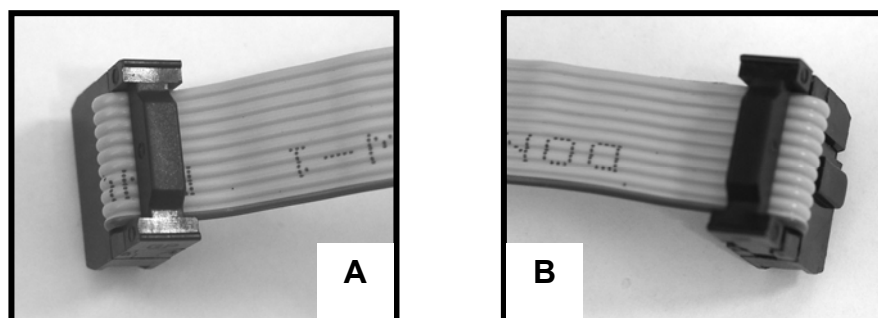


Рис. 2 Внешний вид кабеля соединительного СВ-МР-XX

**А** – вилка кабеля, которая присоединяется к выходному разъему базового модуля или МР

**В** – вилка кабеля, которая присоединяется к входному разъему МР

## Состав МР

### Системная шина МР

Системная шина является связующим элементом всех модулей расширения и базового контроллера. Она обеспечивает передачу электропитания и обмен данными между ними.

Адресация МР в системной шине задается физическим расположением модулей на системной шине. Таким образом, необходимо внимательно следить за соответствием порядка подключения МР: он должен в точности повторять порядок, заданный в программе контроллера.

Каждый модуль расширения гальванически изолирован от всех остальных компонентов системной шины. Подача напряжения до 1500В на вход или выход модуля расширения может привести к неисправности частей самого модуля, но не приведет к выходу из строя базового контроллера или остальных модулей расширения.

**Таблица 1. Технические характеристики системной шины**

Параметр	Значение
Максимальное количество МР на шине	8
Гальваническая изоляция	Между модулями расширения Между модулями расширения и базовым контроллером
Напряжение изоляции, не менее, В	1500
Максимальное количество точек ввода/вывода	до 96 входов до 64 выходов
Типы базового контроллера	Pixel 25xx все модели SMH 2G все модели SMH 2Gi все модели
Адресация	Задана физическим расположением на шине
Цикл опроса МР	Синхронно с циклом работы программы в базовом контроллере
Питание	От базового контроллера
Максимальное расстояние между МР	2 м

## Внешний вид МР

МР представляет собой устройство в пластиковом корпусе серого цвета предназначенное для крепления на DIN-рейку или непосредственно монтажа на щит. Расположение основных частей МР представлено на рисунке ниже.

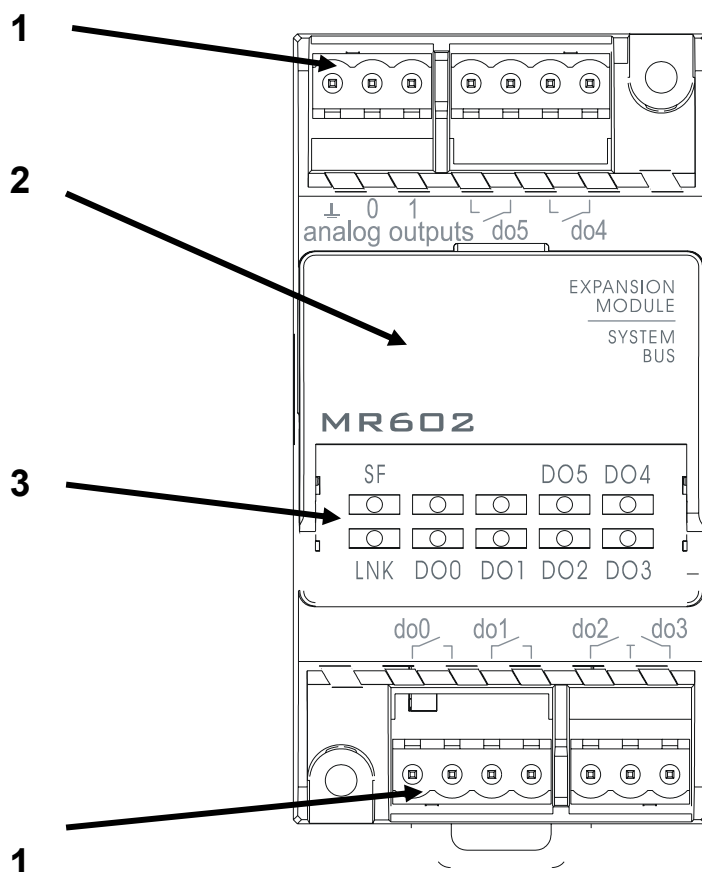


Рис. 3 Внешний вид МР

1. Клеммные разъемы
2. Крышка слота системной шины
3. Индикаторы



## Крышка слота системной шины

Крышка слота МР предназначена для доступа обслуживающего персонала к разъемам системной шины при проведении монтажных работ.

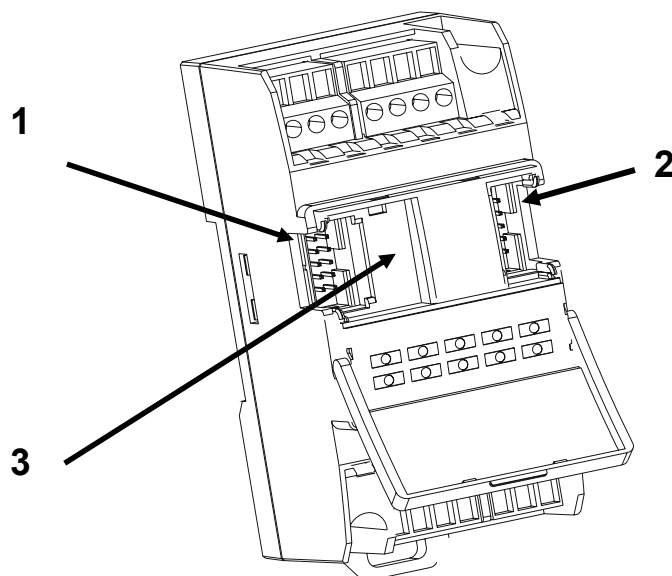


Рис. 4 Вид слота шины расширения с открытой крышкой

1. Входной разъем системной шины
2. Выходной разъем системной шины
3. Место для укладки свободной петли кабеля

## Клеммные разъемы

МР содержит 4 съемных клеммных разъема. Максимальное сечение кабеля, зажимаемое винтовой клеммой, равно  $2,5 \text{ мм}^2$ . На Рис. 5 изображены все клеммные разъемы и их нумерация, принятая в настоящем руководстве.

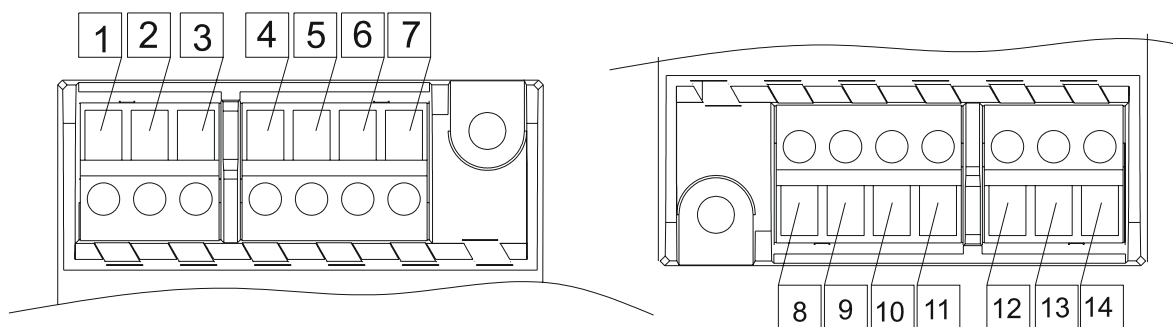


Рис. 5 Нумерация клеммных разъемов МР

## Индикация

MP обладает развитой системой светодиодной индикации, при помощи которой диагностируется состояние входов/выходов модуля, состояние связи MP с базовым модулем, а также аварийные режимы работы MP.

В качестве примера, ниже, на рисунке представлена маркировка системы индикации MP602-0. Таблица 2 содержит описание назначения индикаторов для всех типов MP.

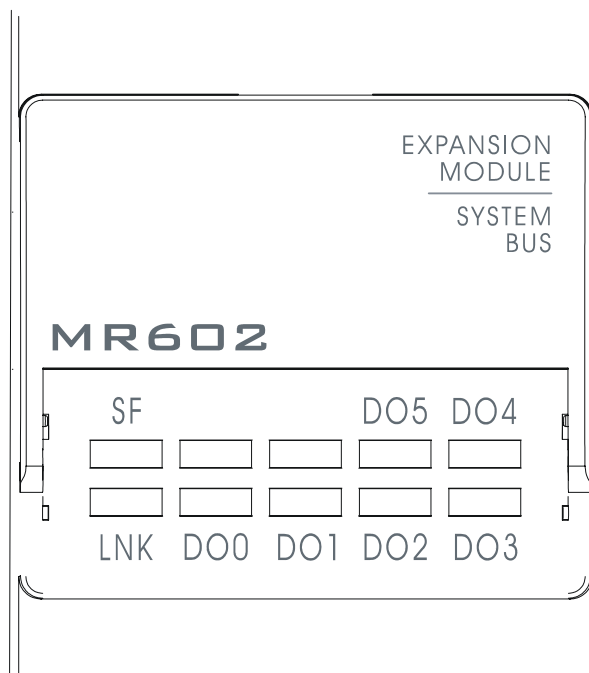


Рис. 6 Внешний вид индикаторов MP602-0

Таблица 2 Назначение индикаторов

Индикатор	Цвет	Действие	Значение
SF	Зеленый	включен	Модуль готов к работе
		выключен	Нет питающего напряжения или Модуль не используется в SMLogix
		мигает	Аварийная ситуация
LNK	Зеленый	мигает	Обмен данными по системной шине
		выключен	Нет обмена по системной шине
DO / DI	Зеленый	включен	Состояние входа или выхода: «замкнут»
		выключен	Состояние входа или выхода: «разомкнут»

## 4. Установка и подключение

### Габаритные и установочные размеры МР

Габаритные и установочные размеры МР представлены на рисунке ниже. Все размеры приведены в мм.

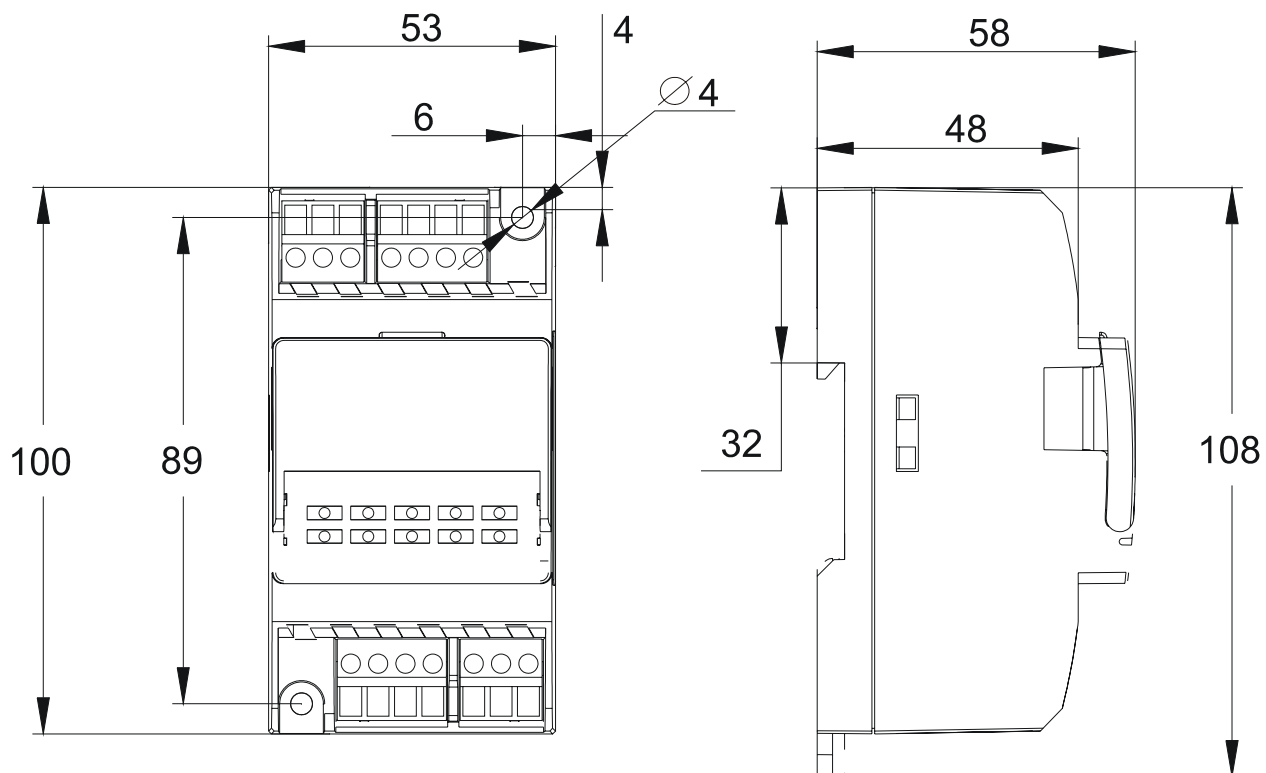


Рис. 7 Габаритные размеры МР

## Монтаж МР

Модули монтируются в линию (шину) на стандартную 35 мм DIN-рейку, или саморезами непосредственно на монтажную плату щита управления (диаметр 4 мм, длина 20-25 мм). В качестве примера приведен пример монтажа МР с контроллером "Pixel" (см. Рис. 8 Порядок расположения МР в щите управления).

Все МР подключаются друг к другу соединительным кабелем, входящим в комплект поставки.

Слева на линии системной шины всегда располагается базовый модуль. МР можно устанавливать вплотную друг к другу или разносить на расстояние до 2 м.

Для обеспечения достаточных условий естественного охлаждения, и монтажа проводников обеспечьте минимальное расстояние между стенками щита управления и модулями не менее 25мм.

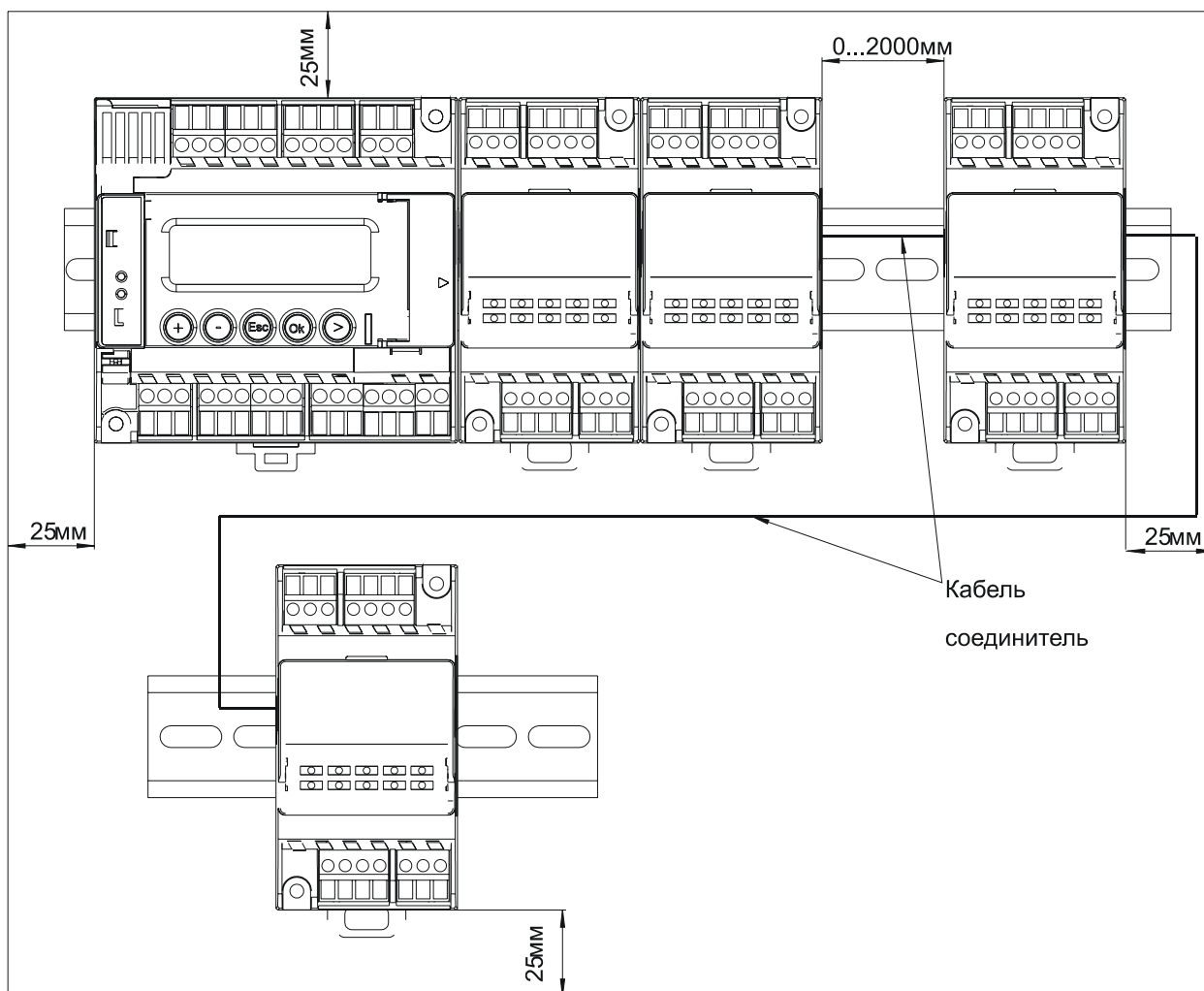


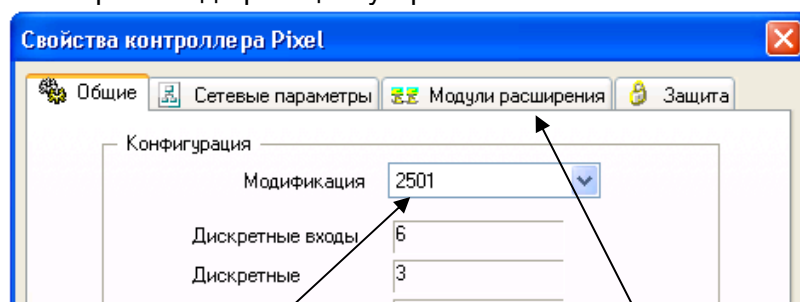
Рис. 8 Порядок расположения МР в щите управления

## 5. Быстрый старт

### Создание проекта

Ниже приводится пример создания проекта с MP в составе базового контроллера Pixel-25xx. Создание проекта с MP для других контроллеров производится аналогично.

1. Запустить программу SMLogix;
2. Создать проект, нажав Файл → Новый → Проект;
3. Выбрать модификацию устройства Pixel **25xx**.

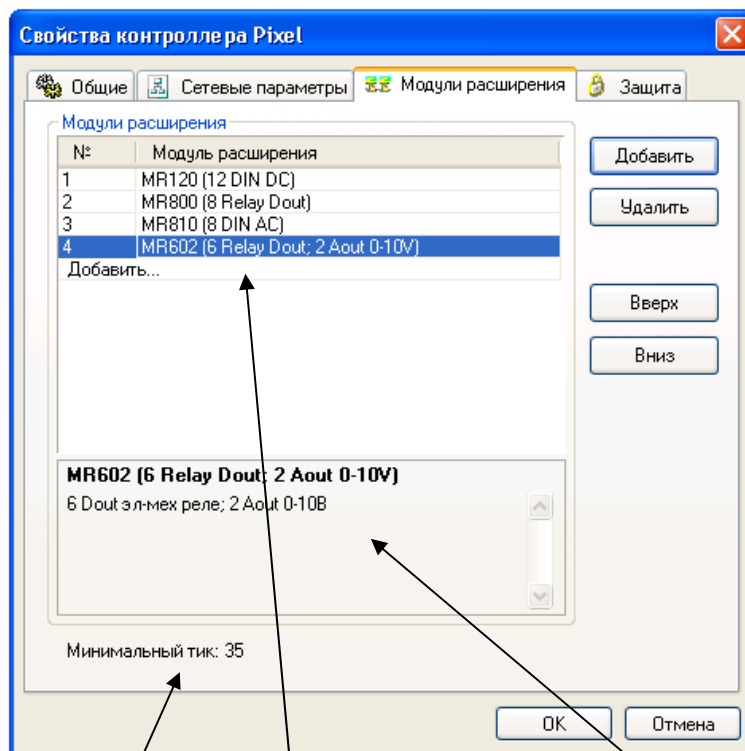


Pixel должен быть **25xx**

Закладка «Модули расширения»

Рис. 9 Свойства контроллера Pixel

4. В закладке «Модули расширения» создать необходимый набор MP:



Тик проекта

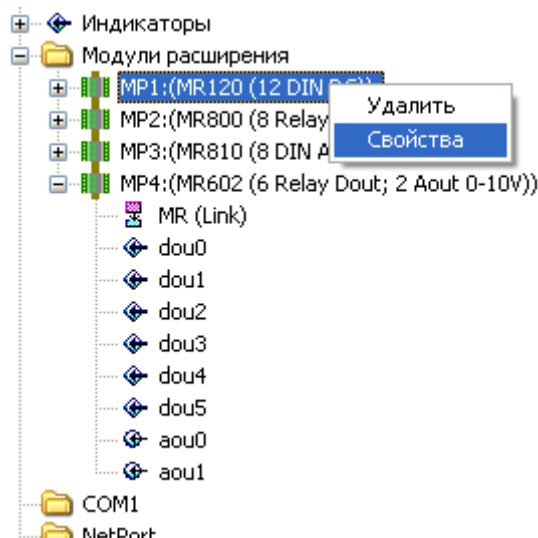
Создан набор из 4х MP

Описание MP

Рис. 10 Выбор MP для проекта контроллера Pixel

Тик проекта – это время в миллисекундах при котором состояния входов MP передаются в программу синхронно с её выполнением. Т.е. если тик проекта больше указанного в этом поле значения, то гарантируется доставка новых данных к началу каждого цикла выполнения программы.

5. Нажать ОК. Теперь в дереве устройств отображаются выбранные MP (см.Рис. 11).



**Рис. 11** Дерево устройств SMLogix с MP

В SMLogix работа с входами/выходами MP не отличается от работы с входами/выходами Pixel.

В каком порядке, Вы соберете MP в SMLogix, в таком порядке Вы должны подключить MP к системной шине.

Чтобы изменить набор MP, необходимо вернуться к закладке “Модули расширения”.

У каждого MP есть блок MR(Link). Он предназначен для диагностики работы модуля.

Чтобы редактировать свойства MP следует кликнуть правой кнопкой мыши на значке соответствующего MP.



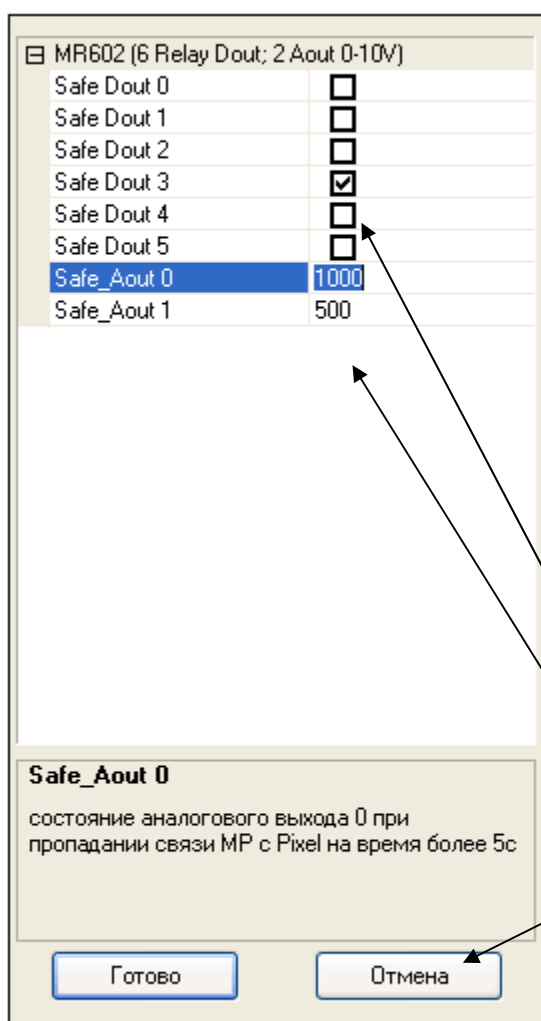
**Примечание. В каком порядке Вы настроите MP в SMLogix, в таком же порядке Вы должны подключить MP к базовому контроллеру! Ошибочное подключение в неправильном порядке НЕ приведет к выходу из строя базового контроллера или MP**

## Безопасное состояние выходов МР

Под безопасным состоянием МР подразумевается состояние выходов при отсутствии связи с базовым контроллером. В этом случае МР автоматически переведет свои входы и выходы в соответствие с их безопасным состоянием.

Могут возникнуть следующие ситуации, при которых МР потеряет связь с базовым контроллером и прекратит получать команды управления:

- загрузка FBD проекта в базовый контроллер,
- неисправность линии связи,
- неисправность базового контроллера,
- неисправность МР.



Поэтому, чтобы не создавать аварийной ситуации на объекте, необходимо поддерживать оконечные устройства (калорифер, моторы и т.д.) в безопасном состоянии.

Например, для водяного калорифера существует угроза замерзания. Чтобы этого не произошло, достаточно обеспечить проток воды, т.е. открыть на определенный уровень кран, задав нужное напряжение на аналоговом выходе.

Безопасное состояние настраивается после нажатия правой кнопкой мыши на необходимом МР в дереве устройств.

При отсутствии связи с базовым контроллером реле 3 будет включено

При отсутствии связи с базовым контроллером на аналоговом выходе будет 500 единиц (5 В).

Наименование и описание регистра безопасного состояния.

Рис. 12 Настройка безопасных состояний МР на примере MR602



**Примечание.** Безопасное состояние будет передано в МР в момент включения базового контроллера и инициализации системной шины.

## Сборка

После того как проект создан, можно произвести подключение МР к системной шине, загрузить проект и начать работу.

Для того чтобы запустить систему, необходимо выполнить следующие действия:

1. Подключить МР к системной шине в том порядке, в котором они собраны в проекте SMLogix.

В предлагаемом выше примере необходимо собрать следующую последовательность:

Pixel → MR120 → MR800 → MR810 → MR602

2. Подать питающее напряжение на контроллер.

3. Загрузить соответствующий проект при помощи SMLogix.

4. Убедиться, что:

- на каждом МР включен индикатор SF,
- на каждом МР мигает индикатор LNK,
- на базовом модуле (контроллере) не возникло системных аварий.

Если присутствуют все перечисленные признаки, значит, прошла успешная инициализация системной шины и проект начал исполняться.



## 6. Работа с МР

### Диагностические средства

#### MR(Link)

У каждого МР есть блок MR(Link). С его помощью можно совершать диагностику МР. Блок MR1 соответствует самому первому МР в системной шине, блок МР8 последнему МР.

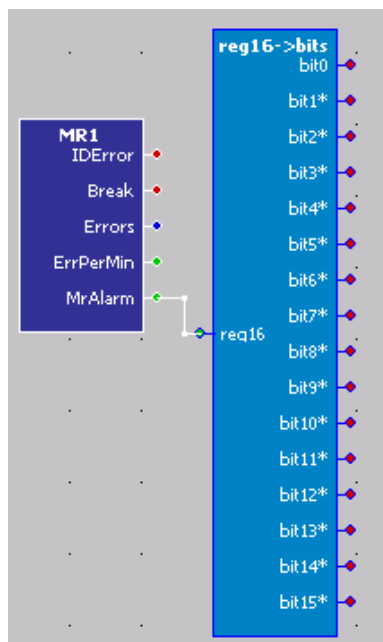


Рис. 13 Диагностика МР

Описание выходов блока MR(Link) приведено ниже:

IDError – Ошибка ID. Модификация обнаруженного МР, не соответствует заданной в проекте. Например, в проекте выбран MR120, а к системной шине подключен MR800.

Break – Нет связи с МР

Errors – количество ошибок связи

ErrPerMin – количество ошибок связи за последнюю минуту

MrAlarm – аварии МР.

Таблица 3 Описание видов аварий МР в проекте

Номер бита	Наименование аварий
0	Ошибка ID
1	Нет связи с МР
2	Неисправность питания
3	Высокое напряжение
4	Низкое напряжение
5	Перегрузка аналогового выхода
6	Перегрузка встроенного БП
7	Не получены настройки
8	Не определен тип МР

## Системные аварии

Возникновение аварий вызывает срабатывание аварии на базовом контроллере (например, частое мигание красного аварийного светодиода на лицевой панели Pixel), а также мигание светодиода SF на MP.

После устранения возникшей аварии требуется сбросить аварию при помощи менеджера аварий в меню контроллера **«Системные аварии»**.

Наиболее часто встречающиеся аварии приведены ниже:

Таблица 4 Системные аварии MP по типам MP

Наименование аварии	MP	Описание и способы устранения
Неправильный ID	все	Обнаруженный MP не соответствует выбранному в проекте. Необходимо установить правильный MP.
Нет связи с MP	все	1. Обрыв в кабеле связи, заменить кабель 2. MP неисправен, заменить MP
Неисправность питания	все	1. Недостаточное значение выходной мощности источника питания базового контроллера. Установить более мощный источник питания. 2. MP неисправен. Заменить MP 3. Обрыв в кабеле связи. Заменить кабель.
Высокое напряжение	все	MP зафиксировал недопустимое высокое напряжение питания
Низкое напряжение	все	MP зафиксировал недопустимое низкое напряжение питания
Не определен тип MP	все	Обнаружена ошибка при внутренней диагностике MP. Заменить MP
Не получены настройки	все	Инициализация MP не удалась, выключить/включить питание.
Перегрузка аналогового выхода	MR602 MR504	Недопустимо высокий выходной ток на аналоговых выходах MP. Устранить причину перегрузки.
Перегрузка встроенного DC-DC	MR120 MR062	Недопустимо высокий выходной ток на встроенном источнике питания. Устранить причину перегрузки.



**Примечание.** В меню «Системные аварии» все аварии различных MP отделены друг от друга линией, и имеют номера соответствующие положению в системной шине.

## Сервисный режим

Для подробного изучения особенностей работы сервисного режима базового контроллера смотрите соответствующее руководство по эксплуатации.

Для примера, приведены доступные функции меню сервисного режима контроллера Pixel:

Таблица 5 Описание функций меню сервисного режима контроллера Pixel

Функция	Назначение и пункт меню
Общие сведения	Просмотр версии, серийного номера и модификации изделия <b>«Конфигурация»</b> → <b>«Системная шина»</b>
Прямое управление входами/выходами	Управление состоянием входов/выходов <b>«Проект SM Logix»</b> → <b>«Управление I/O»</b>
Контроль аварий	Контроль возникающих в процессе работы системных аварий: <b>«Системные аварии»</b>  Для восстановления хронологии событий и возникающих аварий в контроллере «Pixel» ведется системный журнал*: <b>«Журнал»</b>  <i>* Функция доступна только при наличии модуля памяти!</i>

Сервисный режим является одним из лучших способов диагностики МР - например, Вы можете проверить работоспособность дискретных выходов/входов на объекте при помощи меню **«Управление I/O»**

## Конфигурация

Чтобы посмотреть данные, необходимо:

- зайти в меню «Конфигурация» → «Системная шина»;
- выбрать МР, по которому нужна информация.

Проект. модиф :	5 0 4 ◀
Модиф. изд :	5 0 4
Проект. версия ПО :	1
Версия ПО МР :	1
С / Н	3 4 5

**Рис. 14** Пример свойств МР504

«Проект. модиф» – это модификация МР, выбранная в проекте

«Модиф. изд» – это модификация МР, подключенного к системной шине и обнаруженного контроллером

«Проект. версия ПО» – версия ПО, которая содержит функции, используемые в проекте

«Версия ПО МР» – версия ПО МР, подключенного к системной шине и обнаруженного контроллером

«С/Н» – серийный номер модуля

Эти данные необходимо сообщить в техническую поддержку в случае возникновения проблем.



**Для правильной работы необходимо, чтобы**

- 1. проектная модификация была равна модификации подключенного МР**
  - 2. проектная версия ПО была не выше версии ПО подключенного МР**
- 

Если проектная версия ПО выше версии МР, то возможно в проекте использованы функции, которые МР не поддерживает.

В данном случае МР будет обрабатывать только те функции, которые поддерживает, т.е. часть прикладного проекта будет работать неправильно.

При возникновении данной ситуации необходимо связаться с службой технической поддержки и уточнить, какие именно функции не поддерживаются.

## Включение

При включении питания базовый контроллер совершает следующие действия:

1. инициализирует системную шину
  - определяет порядок подключения МР к системной шине
  - получает системные данные от каждого МР
2. передает информацию, содержащую свойства МР (безопасное состояние, настройки)
3. опрашивает состояние входов и выходов всех МР

Если МР не ответил на запрос базового контроллера, процедура инициализации проводится повторно ещё два раза. После чего неисправный МР снимается с обмена. В этом случае возникает системная авария.

Если модификация МР, заданного в проекте, не совпадает с модификацией МР, подключенного к системной шине, то этот МР также снимается с обмена. В этом случае также возникает системная авария.

Если возникла необходимость заменить какой-либо МР или поменять конфигурацию, то необходимо:

- выключить питание
- выполнить требуемые действия
- включить питание
- убедиться, что инициализация прошла успешно

Успешной инициализация считается в том случае, если после ее проведения не возникло системных ошибок.



**Внимание!** «Горячее» подключение МР не поддерживается. Замена МР без обесточивания не рекомендуется, однако это не приводит к потере их работоспособности.

---



**Примечание.** Информация о свойствах МР содержится в базовом контроллере. Контроллер ее получает только после успешной инициализации системной шины.

---

## Влияние количества МР на FBD проект

Информация о состоянии входов и выходов передается в FBD программу синхронно с её выполнением (тиком системы).

Состояния выходов передаются из контроллера каждый раз по окончании обработки всех FBD блоков программы. Таким образом, выходы всех МР всегда имеют то состояние, которое задано в программе, т.е. переключаются в реальном времени.

Если в обмен с МР занимает больше времени чем выполняется программа, то синхронность процессов теряется и время реакции МР на команды возрастает.

Длительность обмена зависит от количества подключенных МР. Информацию о длительности обмена собранного набора МР можно посмотреть в свойствах устройства, закладка «Модули расширения».

Зависимость скорости обмена с МР от их количества приведена в табл 6. В качестве примера взят произвольный проект на 3000 FBD блоков для контроллера Pixel-2512-00 + набора Pixel-MR504-00.

Таблица 7 Зависимость реального тика системы от числа МР

Количество МР, шт.	Тик, мс	Время обмена, мс
Базовый модуль без МР	129	-
1 Pixel-MR504-00	135	20
2 Pixel-MR504-00	138	25
3 Pixel-MR504-00	140	30
4 Pixel-MR504-00	141	35
5 Pixel-MR504-00	143	40
6 Pixel-MR504-00	145	45
7 Pixel-MR504-00	147	50
8 Pixel-MR504-00	149	55

*Необходимо учитывать, что приведенные данные являются теоретическим максимумом, и могут меняться в зависимости от прикладного проекта и типов используемых МР.*

## Электропитание МР

Для подбора необходимого источника питания необходимо рассчитать требуемую мощность.

В таблице ниже приведены максимальные значения потребляемой мощности для каждого типа МР при следующих условиях:

- Напряжение питания – 24В постоянного тока;
- Все выходы нагружены на максимальную паспортную нагрузку;
- На все входы подано максимальное паспортное напряжение.

Для вычисления общей требуемой мощности источника питания необходимо просуммировать мощность базового модуля и каждого МР входящего в системную шину.

Таблица 8 Максимальная потребляемая активная мощность МР

Код заказа	Ток потребления, А	Потребляемая мощность, Вт
Pixel-MR120-00	0.08	1.92
Pixel-MR800-00	0.15	3.60
Pixel-MR810-00	0.02	0.48
Pixel-MR061-00	0.05	1.20
Pixel-MR062-00	0.13	3.12
Pixel-MR602-00	0.14	3.36
Pixel-MR504-00	0.13	3.12

## Модуль расширения MR120

В МР реализованы 12 гальванически развязанных дискретных входов постоянного напряжения.

Входы предназначены для подключения датчиков следующих типов:

- датчиков типа «сухой контакт»
- активных датчиков с выходом типов «NPN» и «PNP»

В МР встроен гальванически развязанный источник питания для подключения датчиков типа «сухой контакт». Выходная мощность источника питания рассчитана для питания всех цифровых входов расположенных на модуле.

Основные технические характеристики модуля приведены в таблице Технические характеристики дискретных входов MR120.

На рисунках изображены схемы подключения датчиков с использованием внешнего или внутреннего источника питания.

Таблица 9 Технические характеристики дискретных входов MR120

Наименование параметра	Значение параметра
Максимальная выходная мощность источника питания $P_{\text{вых макс}}$ , Вт	1.5
Диапазон изменения выходного напряжения источника питания при изменении нагрузки от 100 до 10%, В	10 – 20
Защита источника питания от перегрузки по току	Да
Диапазон входного постоянного напряжения в состоянии “разомкнуто”, В	0 – 3
Диапазон входного постоянного напряжения в состоянии “замкнуто”, В	10 – 40
Входной ток канала в состоянии “замкнуто” $I_{\text{мин}}$ , не менее, мА	4
Максимальный входной ток канала в состоянии “замкнуто” $I_{\text{мин}}$ , не более, мА	7
Максимальная частота счетного входа DIN0, DIN1, не более, Гц	950
Напряжение гальванической изоляции, не менее, В	1000



## Внешний вид, назначение клемм и индикаторов

Внешний вид и назначение клемм MR120 приведены ниже.

Индикаторы DI0-DI7 включены, если соответствующий вход находится в состоянии «замкнуто» (подано напряжение 10-40В).

Индикаторы SF, LNK работают в соответствии с таблицей Назначение индикаторов (см. страницу 10).

Для того чтобы внутренний источник питания включился, достаточно подать питающее напряжение на контроллер. Источник будет включен независимо от состояния системной шины.

Таблица 10 Наименование и назначение клемм MR120

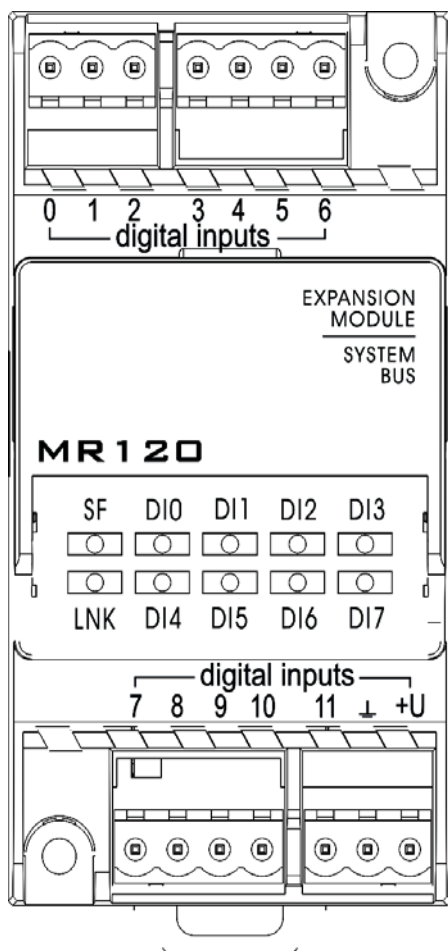


Рис. 15 Внешний вид MR120

Клемма	Наименование	Индикатор	Назначение
1	DIN0	DI0	Цифр. вход; Счетный вход
2	DIN1	DI1	Цифр. вход; Счетный вход
3	DIN2	DI2	Цифр. вход
4	DIN3	DI3	Цифр. вход
5	DIN4	DI4	Цифр. вход
6	DIN5	DI5	Цифр. вход
7	DIN6	DI6	Цифр. вход
8	DIN7	DI7	Цифр. вход
9	DIN8	-	Цифр. вход
10	DIN9	-	Цифр. вход
11	DIN10	-	Цифр. вход
12	DIN11	-	Цифр. вход
13	GND	-	Гальванически развязанная "земля" источника питания +15В
14	+U	-	Выход гальванически развязанного источника питания +15В



**Внимание.** Индикаторы на передней панели MR120 отображают состояние только первых восьми входов

## Схемы подключений MR120

Примеры подключений различных типов датчиков к МР приведены ниже на рисунках.

- **+U** – встроенный гальванически развязанный источник питания +15 В;
- **GND** – общая гальванически развязанная шина земли для схемы дискретных входов;
- **DIN X** – цифровой вход с номером x (DIN0-DIN11).

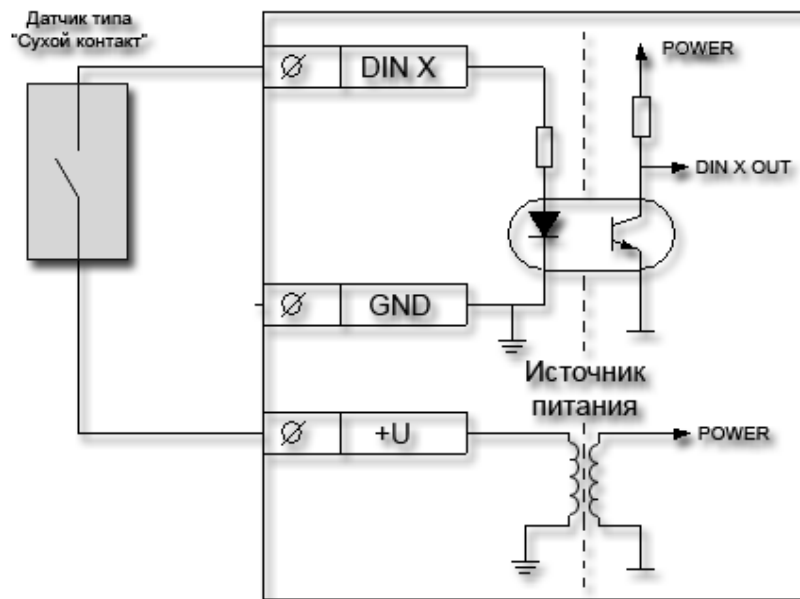


Рис. 16 Подключение MR120 к датчикам типа «сухой контакт» с питанием от внутреннего источника напряжения

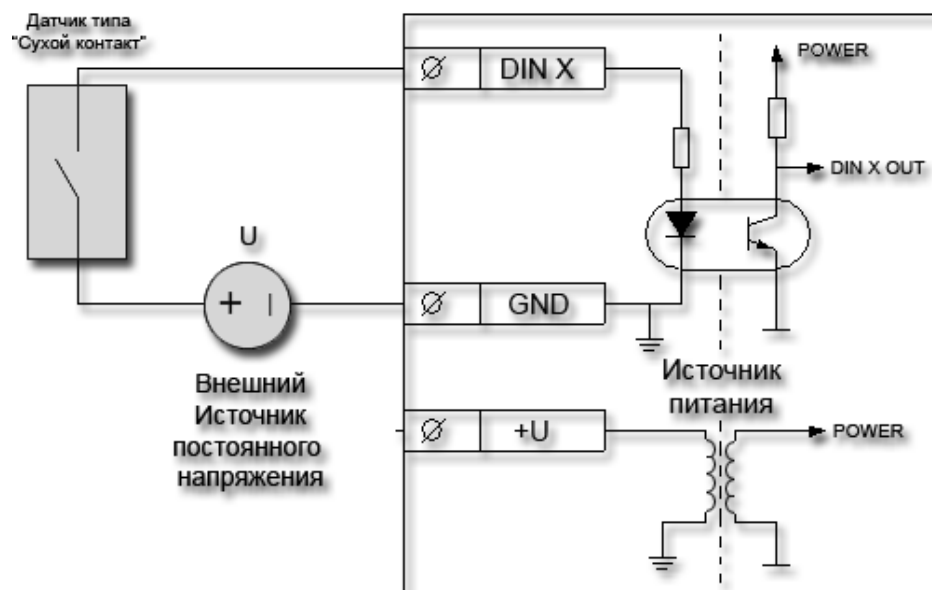


Рис. 17 Подключение MR120 к датчикам типа «сухой контакт» с питанием от внешнего источника напряжения

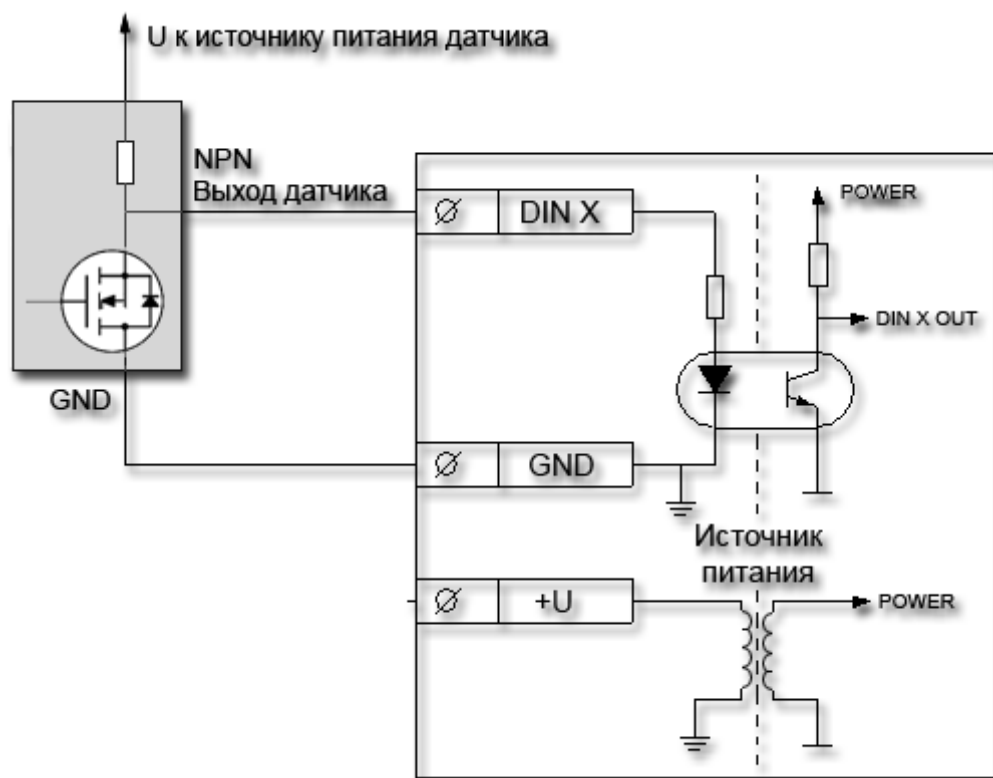


Рис. 18 Подключение MR120 к датчикам типа «NPN»

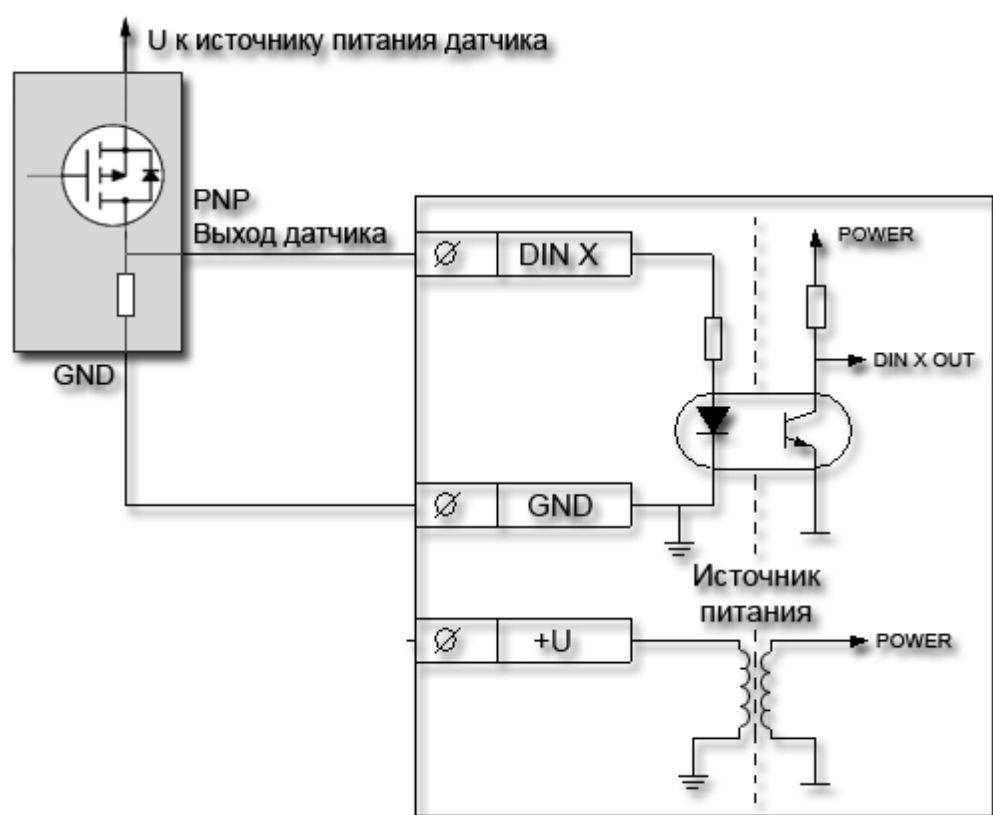


Рис. 19 Подключение MR120 к датчикам типа «PNP»

## Модуль расширения MR800

В МР реализованы **8** дискретных выходов на основе электромеханических реле.

Основные технические характеристики модуля приведены в таблице  
Технические характеристики дискретных выходов MR800.

Особенностью МР является ограниченный ресурс контактов реле. Это накладывает ограничения связанные с необходимостью применять МР для надежных, но не частных коммутаций.

В случае частных коммутаций необходимо применять модули MR061, MR062.

Таблица 11 Технические характеристики дискретных выходов MR800

Наименование параметра	Значение параметра
Максимально допустимое коммутируемое напряжение постоянного тока, не более, В	28
Максимально допустимое коммутируемое напряжение переменного тока, не более, В	242
Максимально допустимый коммутируемый ток при активной нагрузке, не более, А	5
Минимальное количество переключений, не менее, раз	100 000

## Внешний вид, назначение клемм и индикаторов

Внешний вид и назначение клемм MR800 приведены ниже.

Индикаторы DO0-DO7 включены, если контакты соответствующих реле замкнуты.

Индикаторы SF, LNK работают в соответствии с таблицей Назначение индикаторов (см. страницу 10).

Таблица 12 Наименование и назначение клемм MR120

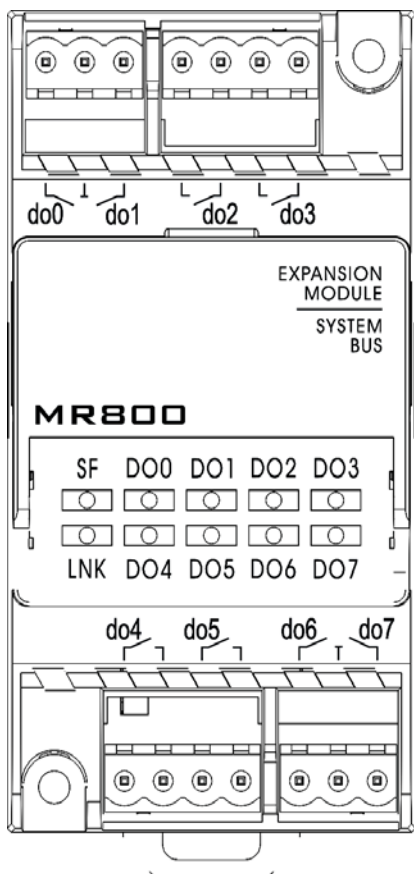
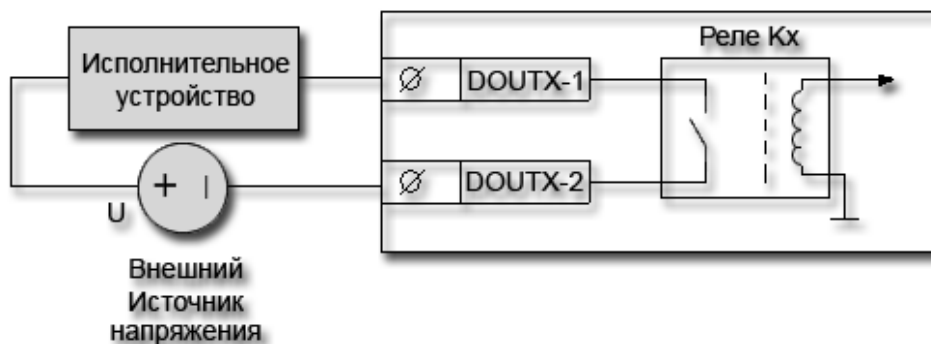


Рис. 20 Внешний вид MR800

Клемма	Наименование	Индикатор	Назначение
1	do0	DO0	Контакт реле 0
2	Общий do0 и do1	-	Общий контакт реле 0 и 1
3	do1	DO1	Контакт реле 1
4	do2	DO2	Контакт реле 2
5	do2		Контакт реле 2
6	do3	DO3	Контакт реле 3
7	do3		Контакт реле 3
8	do4	DO4	Контакт реле 4
9	do4		Контакт реле 4
10	do5	DO5	Контакт реле 5
11	do5		Контакт реле 5
12	do6	DO6	Контакт реле 6
13	Общий do6 и do7	-	Общий контакт реле 6 и 7
14	do7	DO7	Контакт реле 7

## Схема подключения дискретных выходов MR800



- Kx – электромеханическое реле;
- DOUTX-1 и DOUTX-2 – 1 и 2 контакты реле с номером x;
- U – Внешний источник напряжения переменного или постоянного тока.

Рис. 21 Подключение MR800 к исполнительному устройству

## Модули расширения MR602 и MR504

В МР реализованы гальванически развязанные аналоговые выходы и дискретные выходы на основе электромеханических реле.

Аналоговых выходов не имеют гальванической развязки между собой.

MR602 - 6 дискретных выходов,  
2 аналоговых выхода.

MR504 - 5 дискретных выходов,  
4 аналоговых выхода.

МР предназначен для коммутации нагрузок питающихся напряжением переменного и постоянного тока, и управления исполнительными устройствами с унифицированным входным сигналом 0-10В (2-10В) (например, для работы в качестве задатчика контура скорости частотного электропривода).

Основные технические характеристики модулей приведены в таблицах ниже.

Таблица 13 Технические характеристики дискретных выходов MR602, MR504

Наименование параметра	Значение параметра
Максимально допустимое коммутируемое напряжение постоянного тока, не более, В	28
Максимально допустимое коммутируемое напряжение переменного тока, не более, В	242
Максимально допустимый коммутируемый ток при активной нагрузке, не более, А	5
Минимальное количество переключений, не менее, раз	100 000

Таблица 14 Технические характеристики аналоговых выходов MR602, MR504

Наименование параметра	Значение параметра
Диапазон изменения выходного напряжения, В	0.03-10
Шаг изменения выходного напряжения, мВ	10
Максимальный суммарный ток аналоговых выходов, не менее, мА	5
Встроенная защита от перегрузки по току аналоговых выходов	Да
Защита от подачи напряжения постоянного тока величиной, не более, В	36
Защита от подачи действующего напряжения переменного тока величиной, не более, В	25

## Внешний вид, назначение клемм и индикаторов

Внешний вид и назначение клемм MR602 и MR504 приведены ниже.

Индикаторы DO0-DO5 включены, если контакты соответствующих реле замкнуты.

Индикаторы SF, LNK работают в соответствии с таблицей Назначение индикаторов (см. страницу 10).

Таблица 15 Наименование и назначение клемм MR602

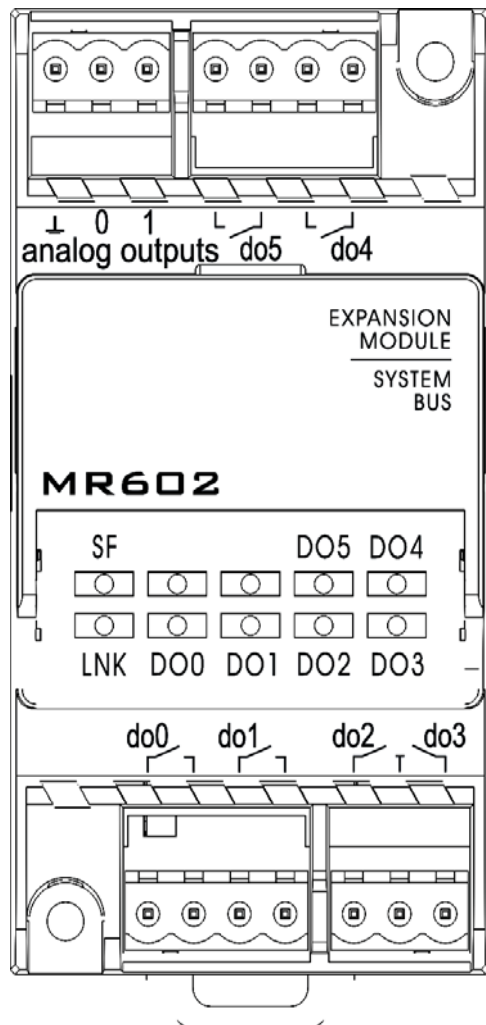


Рис. 22 Внешний вид MR602

Клемма	Наименование	Индикатор	Назначение
1	AGND	-	Гальв. разв. аналоговая "земля"
2	AOUT0	-	Гальв. разв. аналоговый выход 0-10 В
3	AOUT1	-	Гальв. разв. аналоговый выход 0-10 В
4	do5	DO5	Контакт реле 5
5	do5		Контакт реле 5
6	do4	DO4	Контакт реле 4
7	do4		Контакт реле 4
8	do0	DO0	Контакт реле 0
9	do0		Контакт реле 0
10	do1	DO1	Контакт реле 1
11	do1		Контакт реле 1
12	do2	DO2	Контакт реле 2
13	Общий do2 и do3	-	Общий контакт реле 2 и 3
14	do3	DO2	Контакт реле 3

Таблица 16 Наименование и назначение клемм MR504

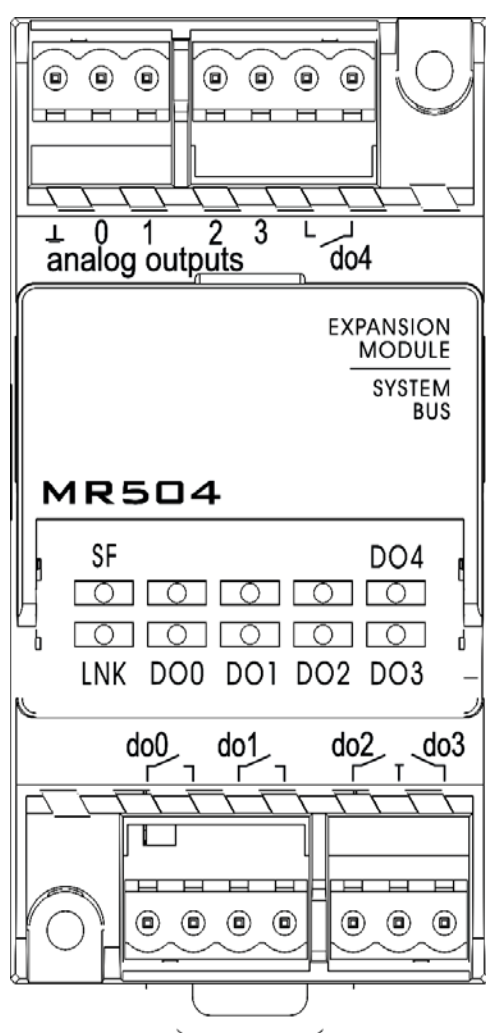


Рис. 23 Внешний вид MR504

Клемма	Наименование	Индикатор	Назначение
1	AGND	-	Гальв. разв. аналоговая "земля"
2	AOUT0	-	Гальв. разв. аналоговый выход 0-10 В
3	AOUT1	-	Гальв. разв. аналоговый выход 0-10 В
4	AOUT2	-	Гальв. разв. аналоговый выход 0-10 В
5	AOUT3	-	Гальв. разв. аналоговый выход 0-10 В
6	do4	DO4	Контакт реле 4
7	do4		Контакт реле 4
8	do0	DO0	Контакт реле 0
9	do0		Контакт реле 0
10	do1	DO1	Контакт реле 1
11	do1		Контакт реле 1
12	do2	DO2	Контакт реле 2
13	Общий do2 и do3	-	Общий контакт реле 2 и 3
14	do3	DO3	Контакт реле 3

### Схема подключения дискретных входов MR602, MR504

Схема подключения дискретных входов аналогична подключению дискретных входов MR800 (см. рис. "Подключение MR800 к исполнительному устройству", стр. 29).



## Схемы подключения аналоговых выходов MR602, MR504

Схемы подключения аналоговых выходов приведены ниже.

В рисунках используются следующие обозначения:

- AOUT X – клемма аналогового выхода МР с номером X;
- AGND – общая клемма земли для всех аналоговых выходов;
- AIN – клеммы на исполнительном устройстве для подключения аналоговых сигналов управления;
- GND – клемма земли на исполнительном устройстве.

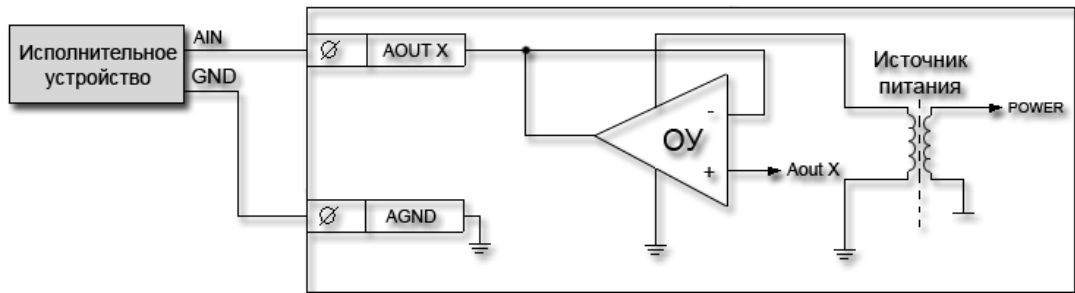


Рис. 24 Подключение MR602, MR504 к исполнительному устройству с изолированным входом

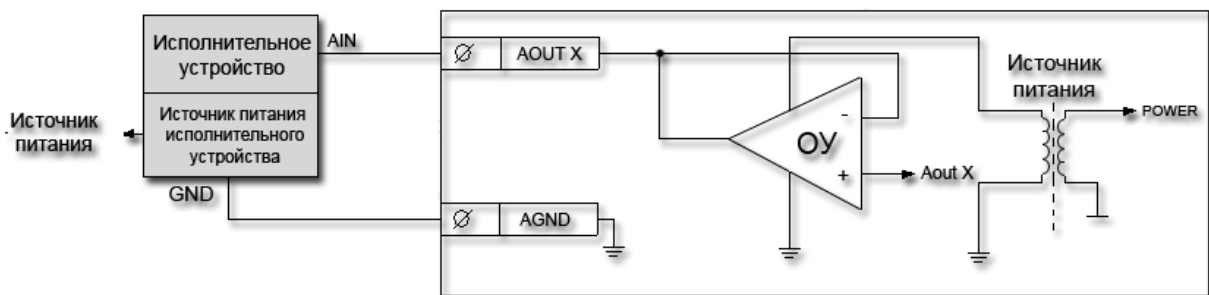


Рис. 25 Подключение MR602, MR504 к исполнительному устройству с неизолированным входом

## Модуль расширения MR810

В MR реализованы 8 гальванически развязанных дискретных входов переменного напряжения.

Входы DIN2-DIN5 имеют поканальную гальваническую развязку. Входы DIN0-DIN1 гальванически связаны общей нейтралью. Аналогично, DIN6-DIN7 гальванически связаны общей нейтралью.

Входы предназначены для подключения датчиков типа “сухой контакт” в однофазных и трехфазных промышленных сетях.

В ответственных приложениях, MR810 применяется для контроля наличия входного питающего напряжения, например, для проверки срабатывания контакторов, пускателей, для организации автоматического повторного включения систем кондиционирования и вентиляции, ввода резервного электропитания.

Цифровые входы MR обладают высокой стойкостью к перегрузкам питающей сети и кратковременным выбросам/падениям напряжения.

Таблица 17 Технические характеристики дискретных входов MR810

Наименование параметра	Значение параметра
Диапазон действующего напряжения переменного тока в состоянии «разомкнуто», В	0-20
Диапазон действующего напряжения переменного тока в состоянии «замкнуто», В	160-242
Максимальная потребляемая полная мощность одного канала при $U_{вх}=242В$ , не более, ВА	1.8
Максимальная потребляемая полная мощность одного канала при $U_{вх}=220В$ , не более, ВА	1.45
Максимальное действующее значение потребляемого тока при $U_{вх}=242В$ , не более, мА	7.5
Частота переменного тока, Гц	47-52
Встроенные элементы искрозащиты	Да

## Внешний вид, назначение клемм и индикаторов

Внешний вид и назначение клемм MR810 приведены ниже.

Индикаторы DI0-DI7 включены, если контакты соответствующих реле замкнуты.

Индикаторы SF, LNK работают в соответствии с таблицей Назначение индикаторов (см. страницу 10).

Таблица 18 Наименование и назначение клемм MR810

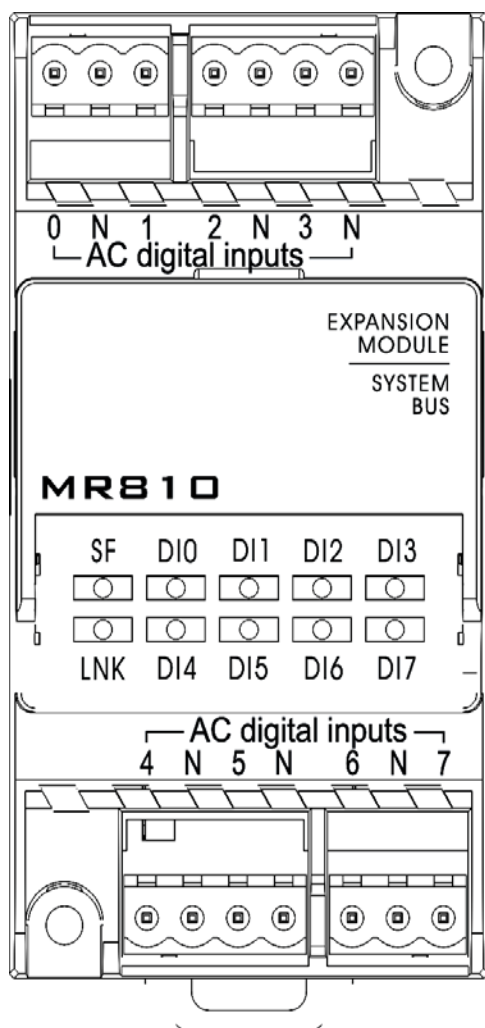
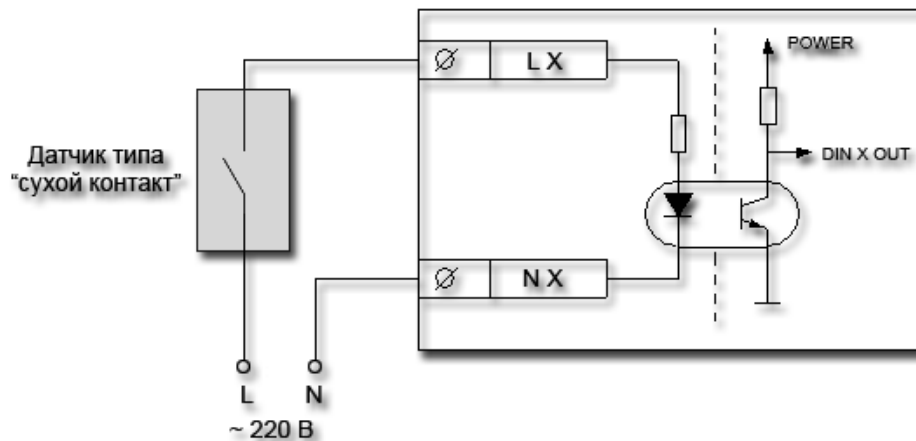


Рис. 26 Внешний вид MR810

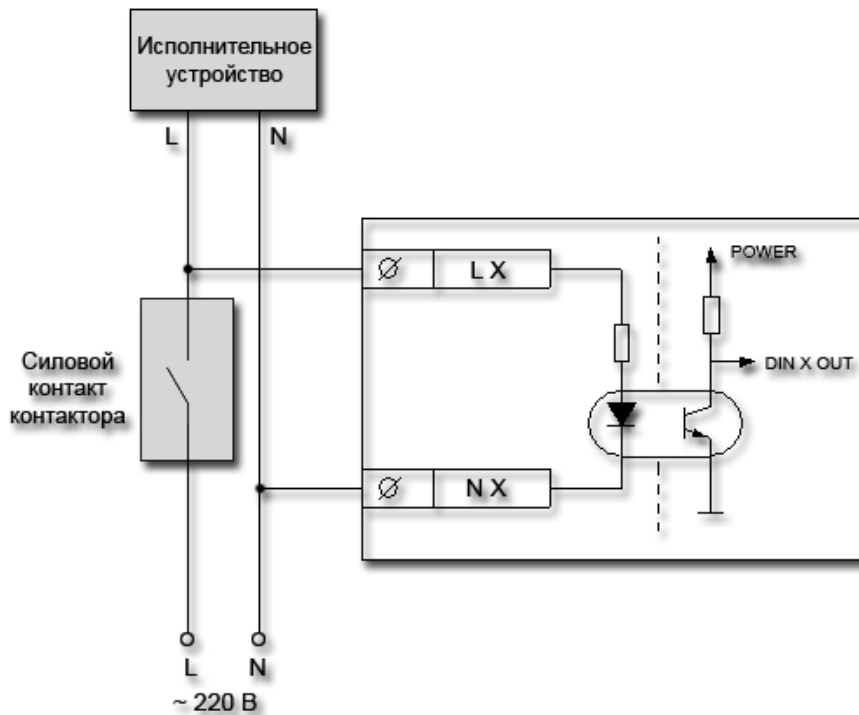
Клемма	Наименование	Индикатор	Назначение
1	DIN0	DI0	Фаза
2	N	-	Общая нейтраль фаз DIN0 и DIN1
3	DIN1	DI1	Фаза
4	DIN2	DI2	Фаза
5	N		Нейтраль
6	DIN3	DI3	Фаза
7	N		Нейтраль
8	DIN4	DI4	Фаза
9	N		Нейтраль
10	DIN5	DI5	Фаза
11	N		Нейтраль
12	DIN6	DI6	Фаза
13	N	-	Общая нейтраль фаз DIN6 и DIN7
14	DIN7	DI7	Фаза

## Схема подключения дискретных входов переменного напряжения MR810



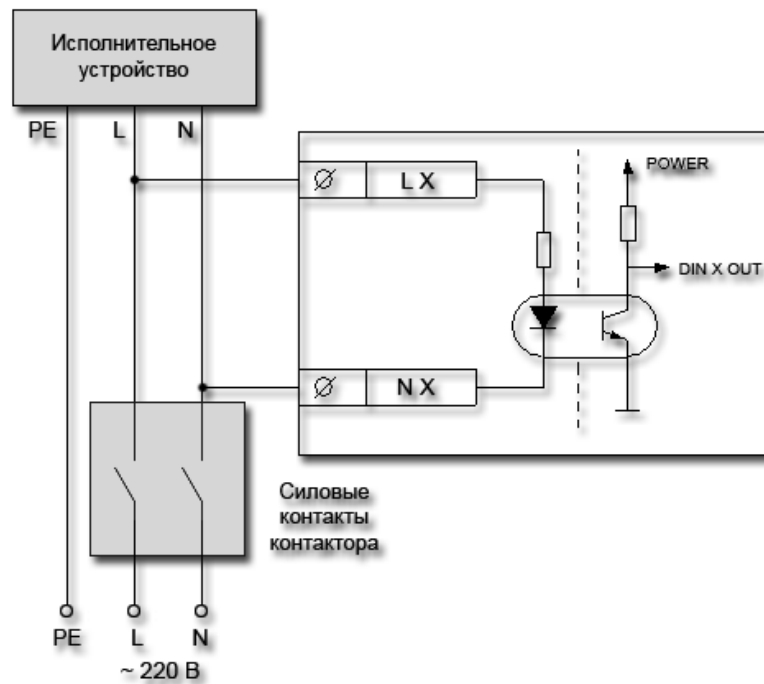
LX – фаза, и NX – нейтраль. L, N – линейное напряжение, нейтраль соответственно.

**Рис. 27 Подключение MR810 датчику типа «сухой контакт»**



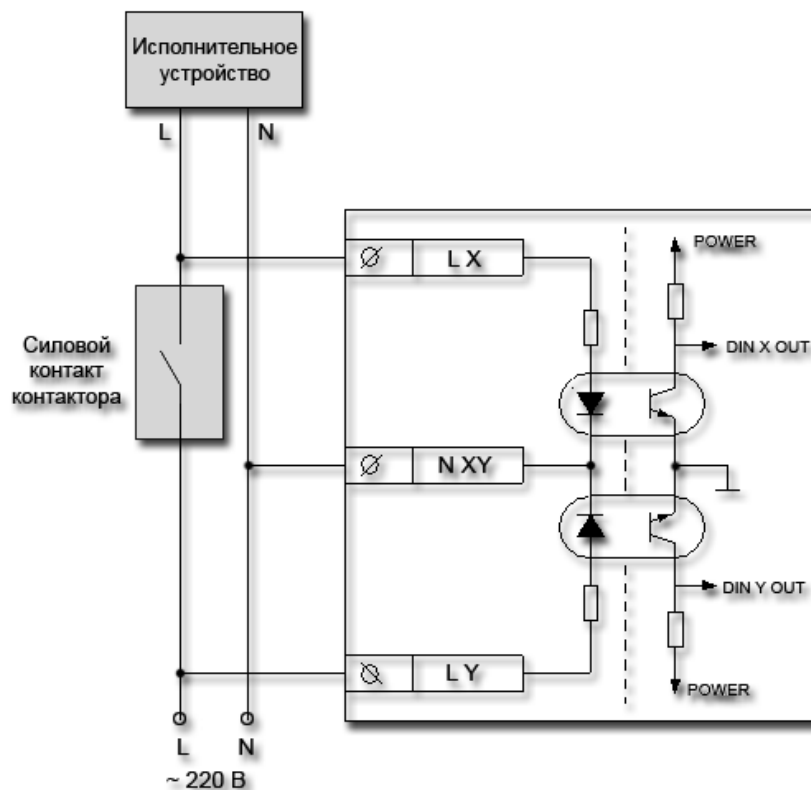
LX – фаза, и NX – нейтраль. L, N – линейное напряжение, нейтраль соответственно.

**Рис. 28 Пример применения MR810 для контроля наличия питающей сети исполнительного устройства**



LX – фаза, и NX – нейтраль, L, N, PE – линейное напряжение, нейтраль, защитный проводник соответственно.

**Рис. 29** Пример применения MR810 для контроля наличия питающей сети исполнительного устройства



LX, LY – фаза, и NXY – общая нейтраль фазы LY, LX.

L, N – линейное напряжение, нейтраль соответственно.

**Рис. 30** Пример применения MR810 для контроля наличия внешней питающей сети и срабатывания контактов контактора (идеально для клемм 1-3, 12-14)

## Модули расширения MR061 и MR062

В МР реализованы **6** гальванически развязанных дискретных выходов.

MR061 - **6** выходов на основе симисторов.

MR062 - **3** выхода на основе симисторов;

**3** выхода на основе оптореле.

В MR062 встроен гальванически развязанный источник напряжения постоянного тока. Данный источник предназначен для питания нагрузок коммутируемых при помощи оптореле, а также для иных целей пользователя.

Для того чтобы внутренний источник питания включился, достаточно подать питающее напряжение на контроллер. Источник будет включен независимо от того, был ли проинициализирован МР в системной шине.

Основные технические характеристики MR061, MR062 приведены в таблицах.

При использовании внутреннего источника питания учитывайте то обстоятельство, что напряжение изоляции источника **ниже**, чем напряжение изоляции оптореле, поэтому суммарная изоляция канала в этом случае будет равна изоляции источника питания.

На рисунках ниже, изображены наиболее часто используемые схемы подключения МР.

Таблица 19 Технические характеристики дискретных входов MR061

Наименование параметра	Значение параметра
Максимальное коммутируемое действующее напряжение переменного тока, не более, В	270
Максимальный действующий коммутируемый переменный ток, А	1
Максимальное значение тока утечки дискретного выхода на основе симистора, не более, мА	1
Минимальное количество коммутаций	Не ограничено

Таблица 20 Технические характеристики дискретных входов MR062

Наименование параметра	Значение параметра
Максимальное коммутируемое симисторами действующее напряжение переменного тока, не более, В	270
Максимальное коммутируемое оптореле действующее напряжение переменного/постоянного тока, не более, В	60
Максимальный коммутируемый симисторами действующий переменный ток, не более, А	1
Минимальное количество коммутаций	Не ограничено
Максимальный коммутируемый оптореле переменный/постоянный ток, не более, А	0.4
Максимальная выходная мощность источника питания $P_{\text{вых макс}}$ , Вт	1.5
Диапазон выходного напряжения гальванически источника питания при изменении нагрузки от 100 до 10%, В	20 – 30
Защита источника питания от перегрузки по току	Да
Максимальное значение тока утечки дискретного выхода на основе симистора, не более, мА	1
Максимальное значение тока утечки дискретного выхода на основе оптореле, не более, мкА	0.001
Напряжение изоляции оптореле, не менее, кВ	3.7
Напряжение изоляции дискретных входов на основе симисторов, не менее, кВ	7
Напряжение изоляции встроенного источника питания, не менее, кВ	1

## Внешний вид, назначение клемм и индикаторов

Внешний вид и назначение клемм MR061, MR062 приведены ниже.

Индикаторы DO0-DO5 включены, если контакты соответствующих оптореле или симисторов замкнуты.

Индикаторы SF, LNK работают в соответствии с таблицей Назначение индикаторов (см. страницу 10).

Таблица 21 Наименование и назначение клемм MR061

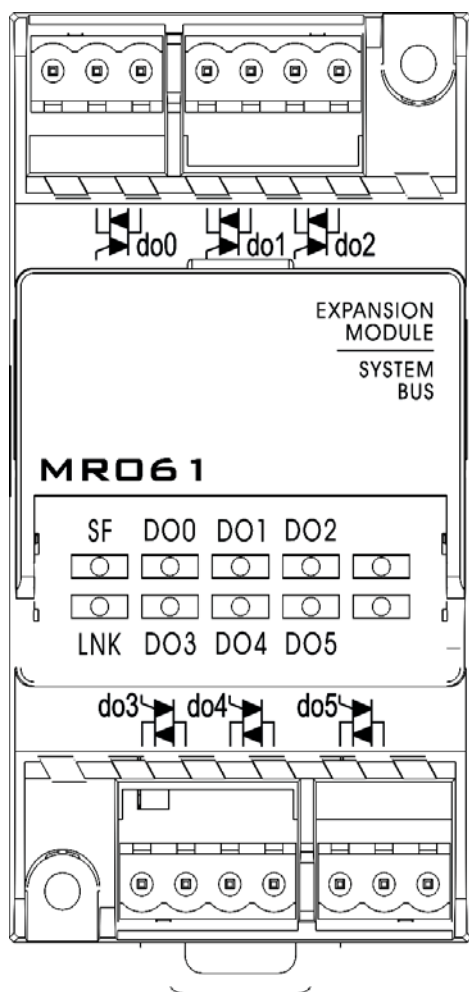


Рис. 31 Внешний вид MR061

Клемма	Наименование	Индикатор	Назначение
1	-	-	Не используется
2	do0	DO0	Конт. сим. 1
3	do0		Конт. сим. 2
4	do1	DO1	Конт. сим. 1
5	do1		Конт. сим. 2
6	do2	DO2	Конт. сим. 1
7	do2		Конт. сим. 2
8	do3	DO3	Конт. сим. 1
9	do3		Конт. сим. 2
10	do4	DO4	Конт. сим. 1
11	do4		Конт. сим. 2
12	do5	DO5	Конт. сим. 1
13	do5		Конт. сим. 2
14	-	-	Не используется

### Примечание.



Клеммы 1,14 в MR061 не используются.

Ошибочное подключение к указанным клеммам не приведет к выходу МР из строя.



Таблица 22 Наименование и назначение клемм MR062

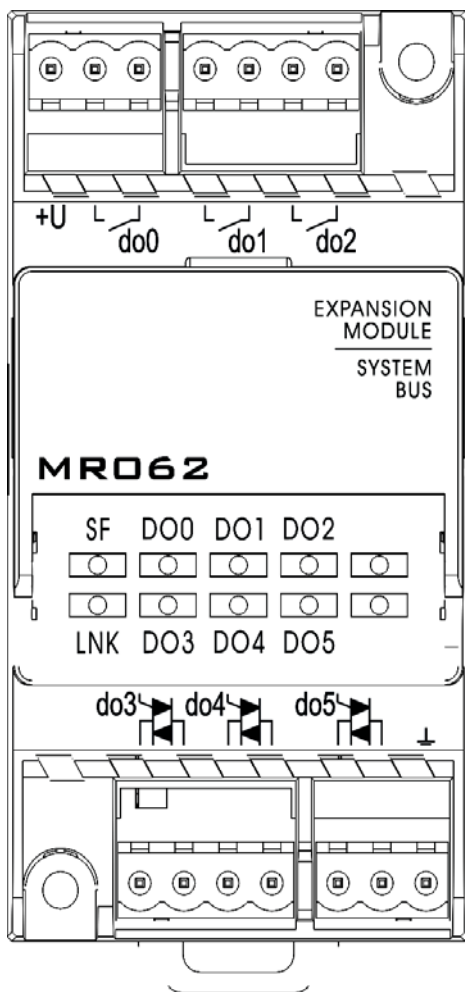


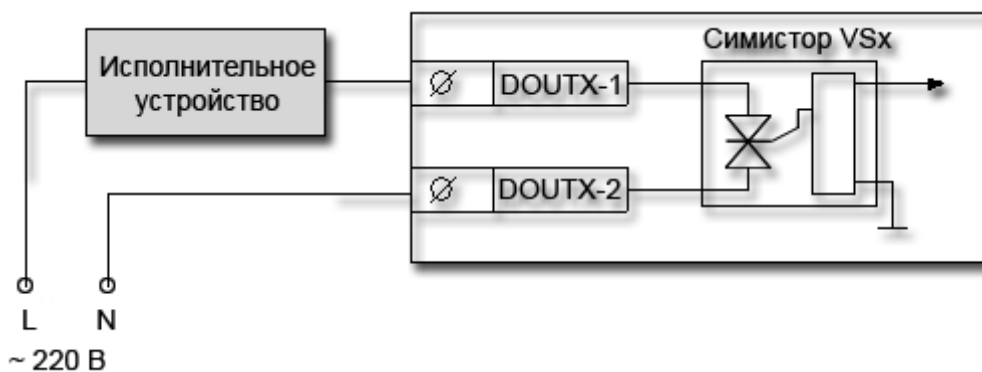
Рис. 32 Внешний вид MR062

Клемма	Наименование	Индикатор	Назначение
1	+U	-	Выход гальванически развязанного источника питания +24В
2	do0	DO0	Конт. 1 оптореле
3	do0		Конт. 2 оптореле
4	do1	DO1	Конт. 1 оптореле
5	do1		Конт. 2 оптореле
6	do2	DO2	Конт. 1 оптореле
7	do2		Конт. 2 оптореле
8	do3	DO3	Конт. сим. 1
9	do3		Конт. сим. 2
10	do4	DO4	Конт. сим. 1
11	do4		Конт. сим. 2
12	do5	DO5	Конт. сим. 1
13	do5		Конт. сим. 2
14	GND	-	Гальванически развязанная "земля" источника питания +24В

## Схема подключения дискретных выходов переменного напряжения MR061

Типовая схема подключения MR061, MR062 приведена на рисунке ниже. Она содержит электропитающую промышленную сеть 220/380В и исполнительное устройство (нагрузку).

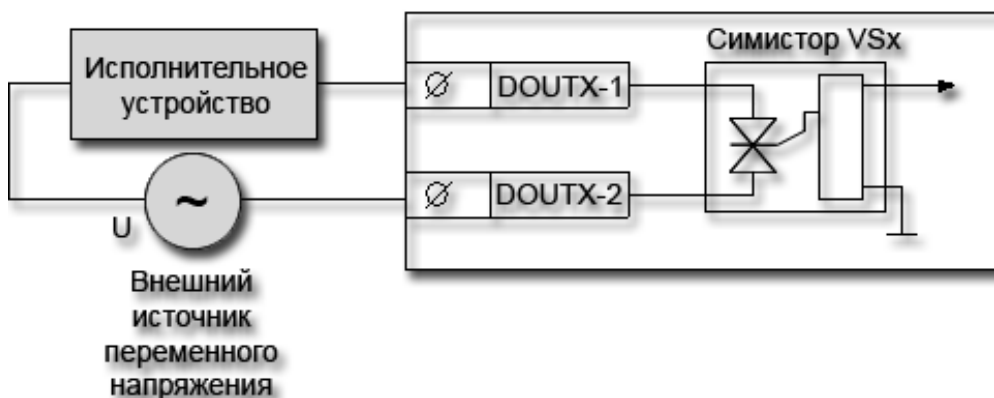
При включении симистора на исполнительное устройство подается напряжение сети.



- DOx-1 и DOx-2 – 1 и 2 контакты симистора с номером x;
- L-N линейное или фазное напряжение промышленной сети 220/380В.

**Рис. 33 Подключение MR061 к исполнительному устройству при питании от промышленной сети 220/380В переменного напряжения.**

Ниже приведена общая схема подключения исполнительных устройств к MR061, MR062 при использовании произвольного источника напряжения переменного тока (например, трансформатора напряжения).



- DOx-1 и DOx-2 – 1 и 2 контакты симистора с номером x;
- U – Внешний источник напряжения переменного тока.

**Рис. 34 Подключение MR061 к исполнительному устройству**

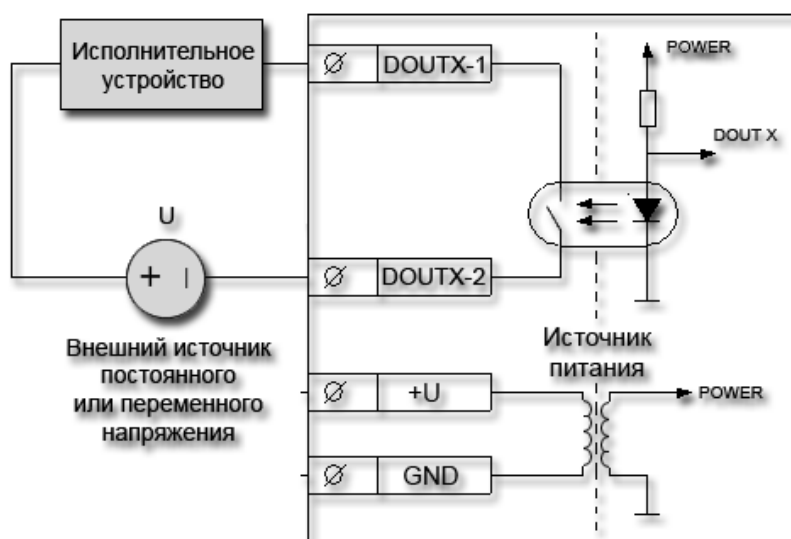
При использовании симисторного выхода возможна ситуация, что симистор не выключает нагрузку (из-за сильной разности фаз напряжения и тока). В этом случае рекомендуется установить дополнительный резистор достаточной мощности на выводы DOx-1 и DOx-2. Номинал резистора зависит от типа нагрузки, поэтому при возникновении такой ситуации обратитесь в службу технической поддержки.

## Схемы подключения дискретных выходов MR062

Возможные схемы подключения MR062 приведены на рисунках ниже.

В приведенных рисунках используются следующие обозначения:

- DOx-1 и DOx-2 – 1 и 2 контакта оптореле с номером x;
- U – внешний источник напряжения постоянного или переменного тока;
- +U – выход внутреннего гальванически развязанного источника постоянного напряжения +24 В.
- GND – “земля” внутреннего гальванически развязанного источника постоянного напряжения +24 В.



- DOx-1 и DOx-2 – 1 и 2 контакта оптореле с номером x;
- U – Внешний источник напряжения переменного или постоянного тока.

Рис. 35 Подключение исполнительных устройств к MR062 с использованием внешнего источника постоянного или переменного напряжения

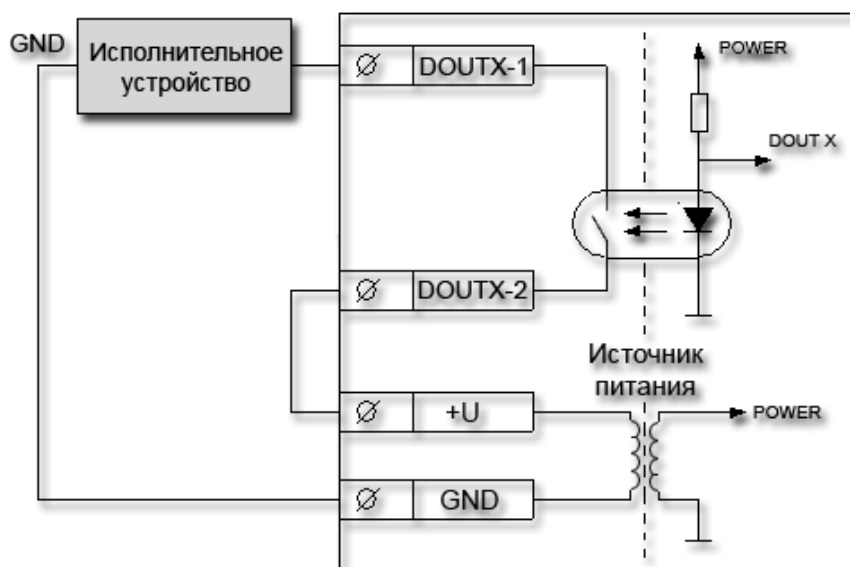


Рис. 36 Подключение исполнительных устройств к MR062 с использованием внутреннего источника напряжения