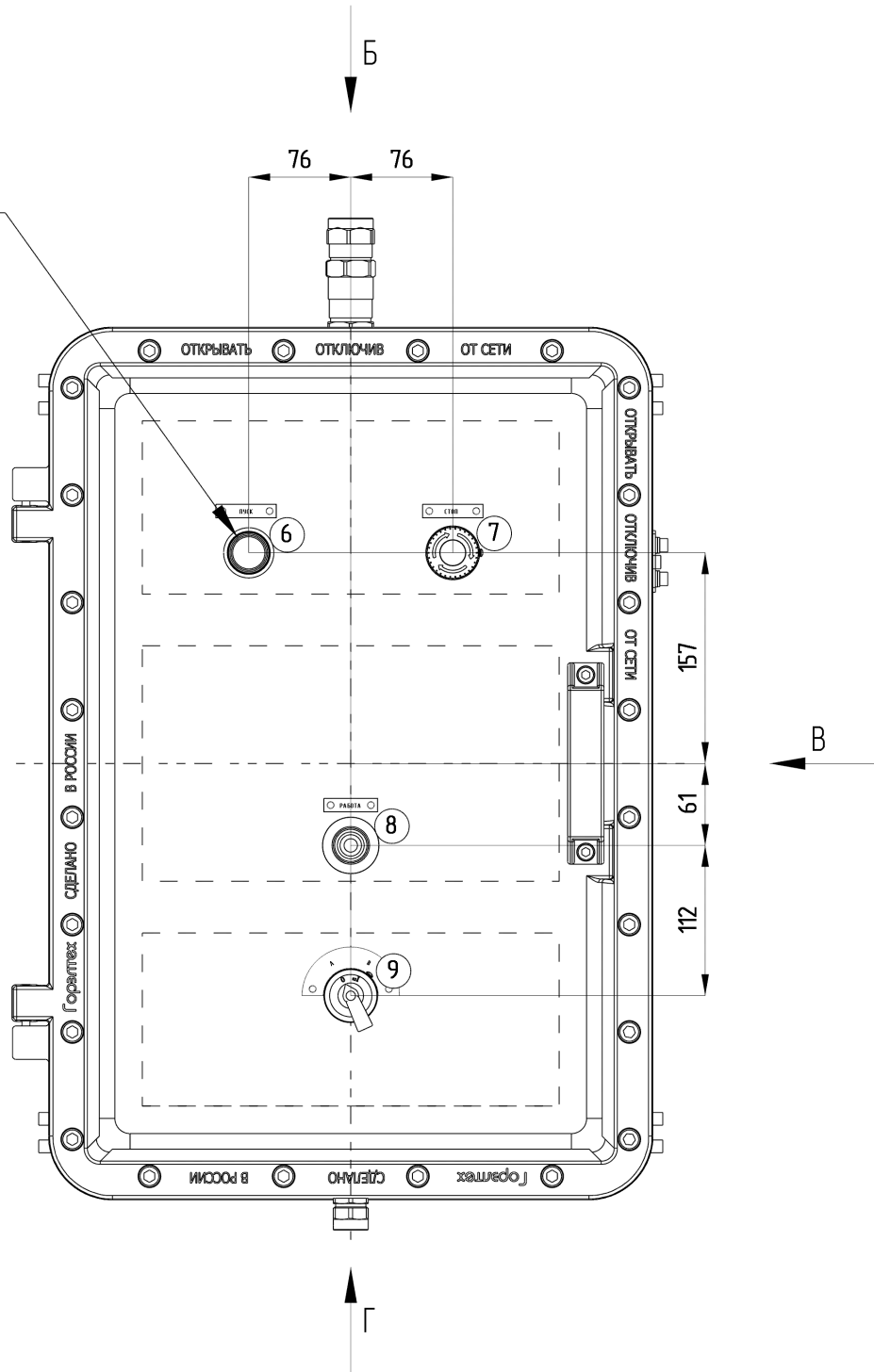


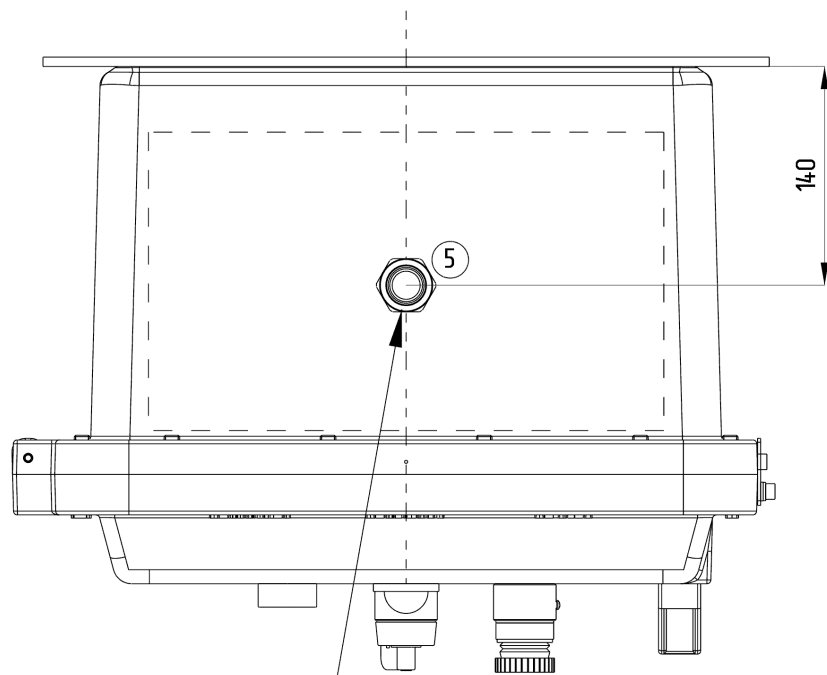
4 x отв. М32х1,5
на ПГ-РЕЗЬБА-Ф



Внимание! Сторона Г – низ при монтаже корпуса.
Габаритные размеры изделия: 709 x 505 x 394 мм (0,141 м³)

дата последнего вывода на печать 23.06.2020 10:58				ЛГСА.2020105802_60_0623 В0								
САПР "ГорэлтЕх" 2.2.4.69 от 11.06.2020												
Изм.	Лист	№ докум	Дата	ПКИВ654533-1КГВ01311- 1КГВ07К11-1/ГВ013220-1ПГВА2И- 1КОВ2МНК/Р(Б)-1КНВ1МНК(Г)- ТУ3400-005-72453807-07			Лист	Масса	Масштаб			
Разраб.	Мисиров		23.06				3	≈60,38				
Проб.	Мисиров		23.06				Лист	1	Листов	6		
Т. контр.							Заказчик: Автоматизация НПП ООО			ГорэлтЕх		
Н. контр.	Мисиров											
Утв.	Мисиров											

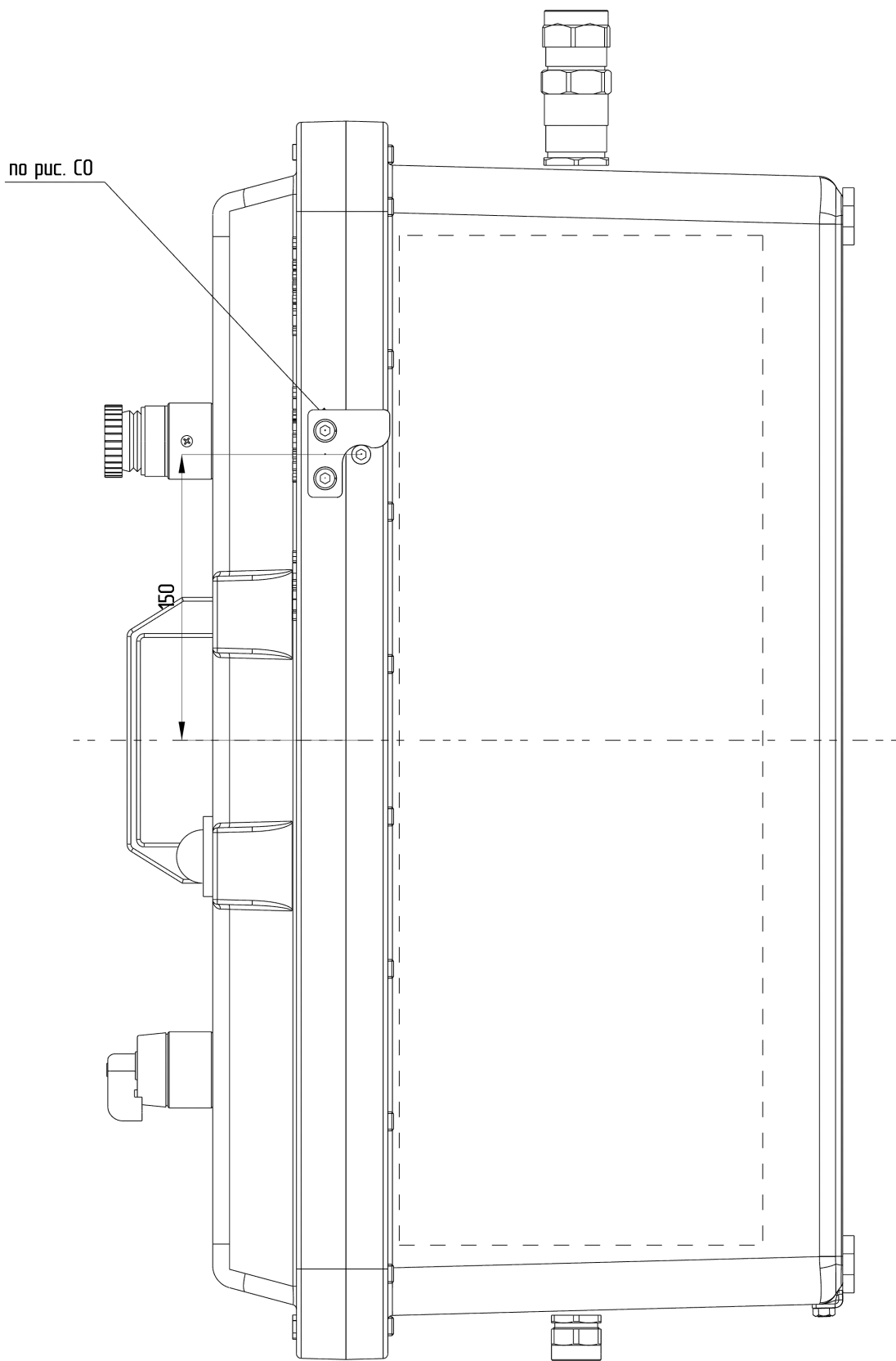
Сторона Б



M25x1,5
на ПГ-РЕЗЬБА-Г

Изм.	Лист	№ докум	Подп.	Дата

Сторона В



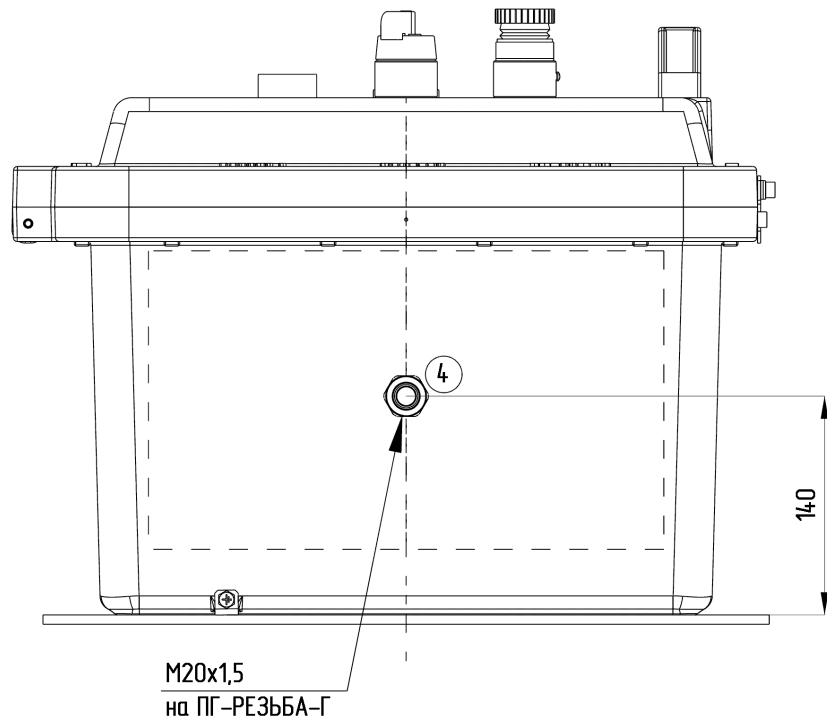
Изм.	Лист	№ докум	Подп.	Дата

ЛГСА.2020105802_60_0623 В0

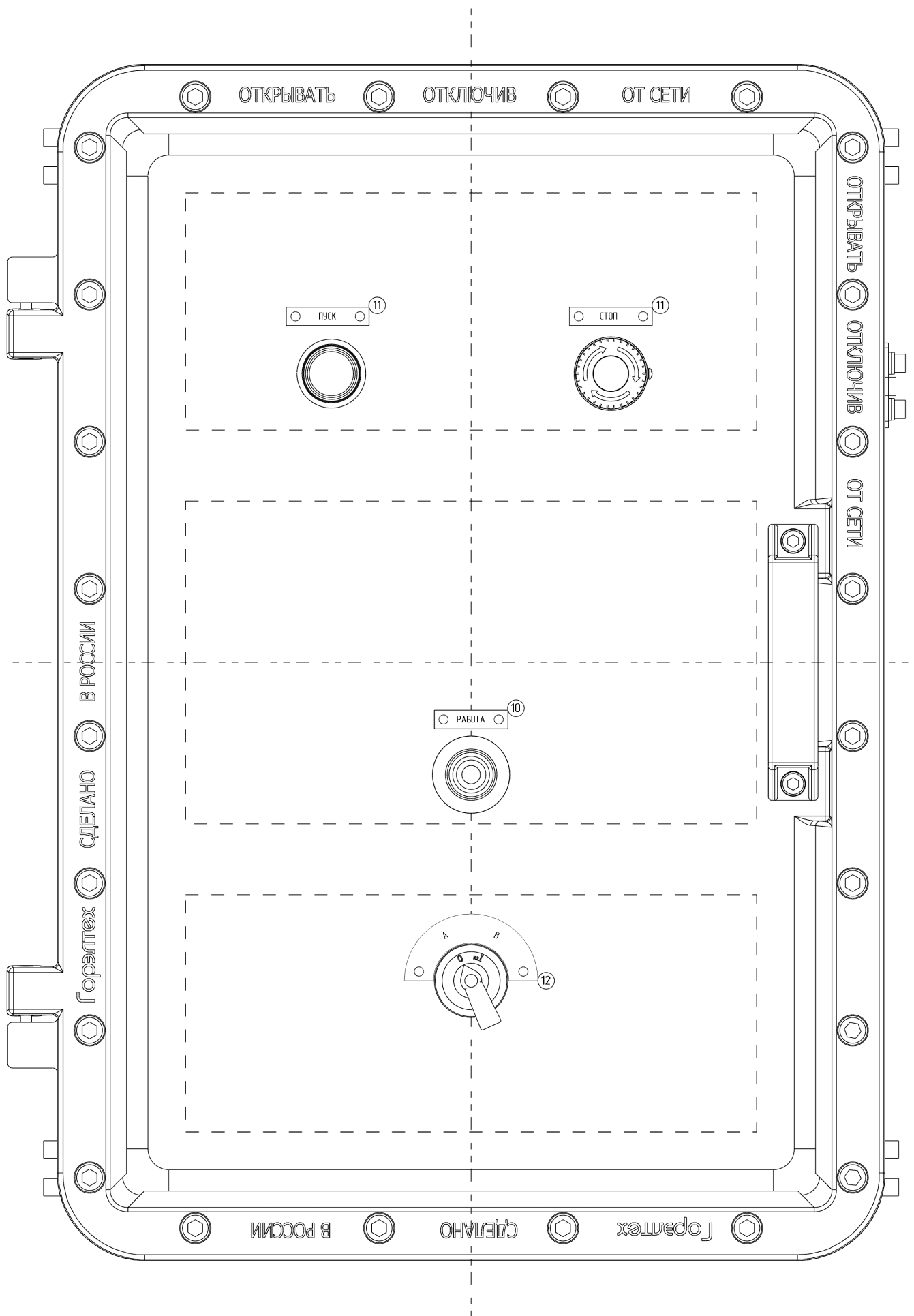
Лист

3

Сторона Г



Изм.	Лист	№ докум	Подп.	Дата



Изм.	Лист	№ докум	Подп.	Дата

ЛГСА.2020105802_60_0623

Код заказа: ПКИБ654533-1КГВ01311-1КГВ07К11-1ЛГВ013220-1ПГВА2И-1КОВ2МНК/Р(Б)-1КНВ1МНК(Г)-ТУ3400-005-72453807-07

№	ПОЗ	К-ВО	№ ПО КАТАЛОГУ	ОПИСАНИЕ	ИЗГОТ
1		1	ЩОРВ654533/М1	Корпус взрывонепроницаемый ЩОРВ654533/М1 из коррозионностойкого модифицированного алюминиево-кремниевого сплава	ГорэлтЕх
2		1	SB0005-01 ПГ-СМАЗКА	Смазка силиконовая SB0005-01 ПГ-СМАЗКА - ТУ3400-005-72453807-07	ГорэлтЕх
3		1	SB0020-01	Фиксатор двери	ГорэлтЕх
4		1	КНВ1МНК + УКФ1М	Каб. ввод для небронир. кабелей диаметром 6-12мм с уплотнением УКФ -ТУ3400-007-72453807-07	ГорэлтЕх
5		1	КОВ2МНК/Р + УКФ2М	Каб. ввод для бронир. кабелей с внутр. диам. 6-18 мм, с внеш. диам. 9 - 25 мм с уплотнением УКФ -ТУ3400-007-72453807-07	ГорэлтЕх
6		1	КГВ01311	Кнопка без фиксации зеленый толкатель, с контактной группой 1НО+1НЗ Umax - 380В, Imax - 4А. -ТУ3400-005-72453807-07	ГорэлтЕх
7		1	КГВ07К11/М1	Аварийная кнопка с фиксацией, красный толкатель, отпирание вращением с контактной группой 1НО+1НЗ Umax - 380В, Imax - 4А. -ТУ3400-005-72453807-07	ГорэлтЕх
8		1	ЛГВ013220	Сигнальная лампа, Цвет зеленый Umax - 220В, Imax - 1А, Pmax - 3Вт. -ТУ3400-005-72453807-07	ГорэлтЕх
9		1	ПГВА2И/М1	Переключатель, 2 положения, со схемой 2I с контактной группой 2НО Umax - 380В, Imax - 4А. -ТУ3400-005-72453807-07	ГорэлтЕх
10		1	ТА 40x10 В/В	Табличка из пластика (черный фон/белые буквы) -4см ²	ГорэлтЕх
11		2	ТА 45x10 В/В	Табличка из пластика (черный фон/белые буквы) -4см ²	ГорэлтЕх
12		1	ТА В/В на переключатель	Табличка на переключатель из пластика полукруглая, 2 положения (черный фон/белые буквы) с внутренним радиусом 20.5мм и внешним радиусом 36.3мм -1см ²	ГорэлтЕх

Присоединительные размеры: 4 отв. Ø11 (550 x 446 мм)

Габаритные размеры изделия: 709 x 505 x 394 мм (0,141 м³)

Внешний узел заземления: DIN933 А2 М6

					ЛГСА.2020105802_60_0623	Лист
						6
Изм.	Лист	№ докум	Подп.	Дата		

Материал фирменной таблички – Алюминий(размер 70x40 мм).

НАИМ О ЦСВЭ		ГОРЭЛТЕХ®		EAC СДЕЛАНО В РОССИИ	
Ex		ПКИБ654533			
		1Ex d IIC T6 Gb X			
○		Ta -60 °C +40 °C IP 66		○	
		TC RU C-RU.AA87.B.00244			
U _n 380	B	I _n 4	A	f 50	Гц
		ОТКРЫВАТЬ, ОТКЛЮЧИВ ОТ СЕТИ			
техническая поддержка +7 800 100 100 4					

ГОРЭЛТЕХ®	
○	ЗАПРЕЩЕНО ИСПОЛЬЗОВАТЬ
	ВО ВЗРЫВООПАСНЫХ СМЕСЯХ
	АЦЕТИЛЕНА С ВОЗДУХОМ
○	

Способ крепления фирменной и информационной табличек

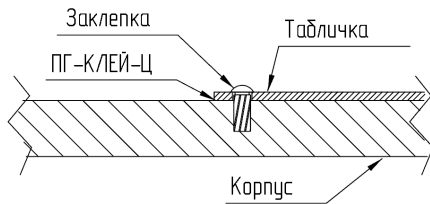


Рис. С0. Способ крепления фиксатора

