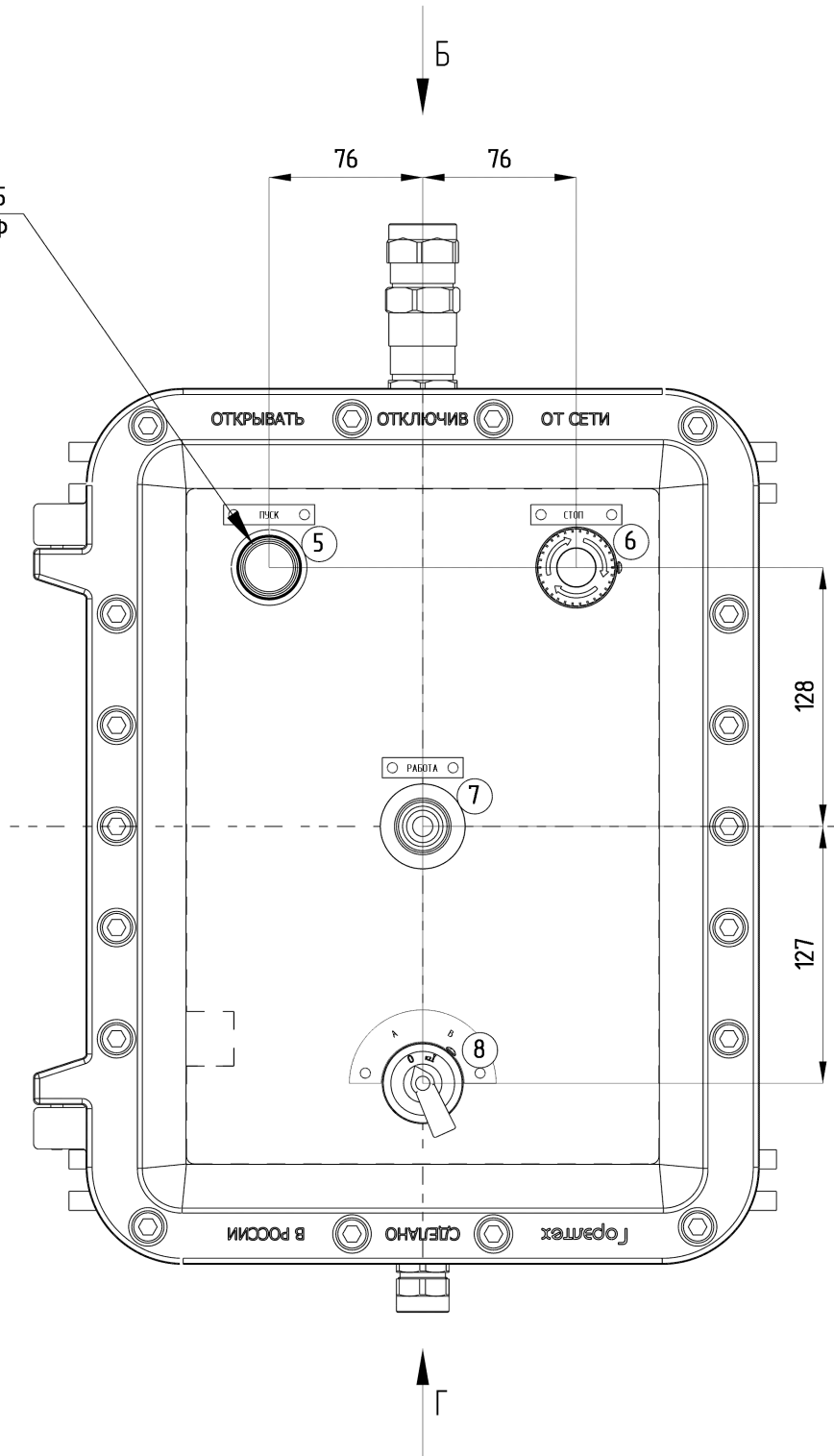


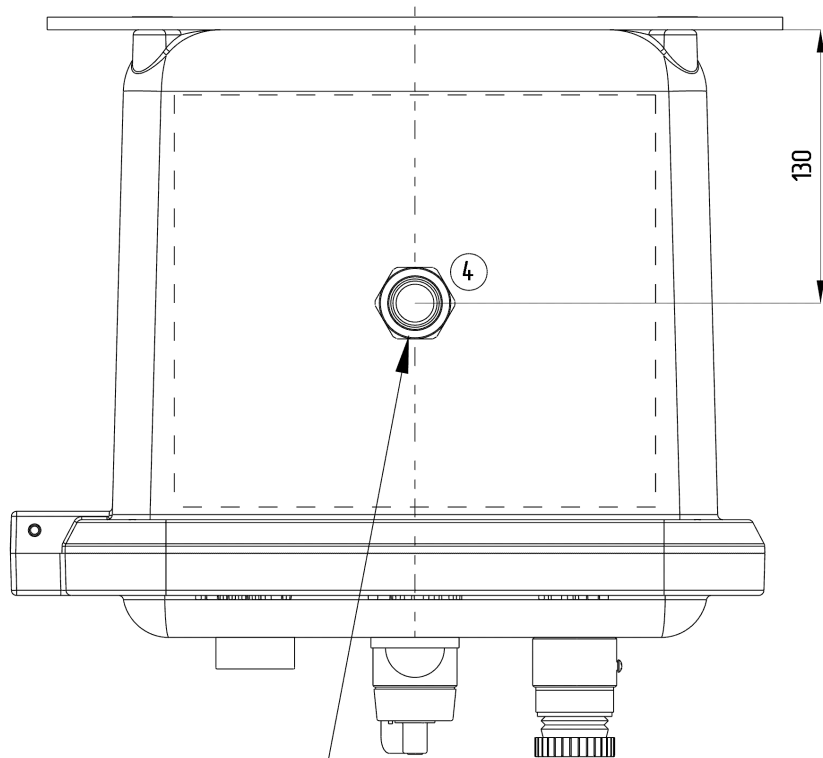
4 x отв. М32х1,5
на ПГ-РЕЗЬБА-Ф



Габаритные размеры изделия: 491 x 375 x 352 мм (0,065 м³)

дата последнего вывода на печать 23.06.2020 10:51				ЛГСА.2020105109_60_0623 В0					
САПР "ГорэлтЕх" 2.2.4.69 от 11.06.2020									
Изм.	Лист	№ докум	Дата	ПКИБ423229-1КГВ01311-1КГВ07К11-1ЛГВ013220-1ПГВА2И-1КОВ2МНК/Р(Б)-1КНВ1МНК(Г)-ТУ3400-005-72453807-07			Лит.	Масса	Масштаб
Разраб.	Мисиров		23.06				Э	≈27,49	
Проб.	Мисиров		23.06						
Т. контр.									
Н. контр.	Мисиров								
Утв.	Мисиров			Заказчик: Автоматизация НПП ООО			Лист 1 / Листов 5		
				ГорэлтЕх					

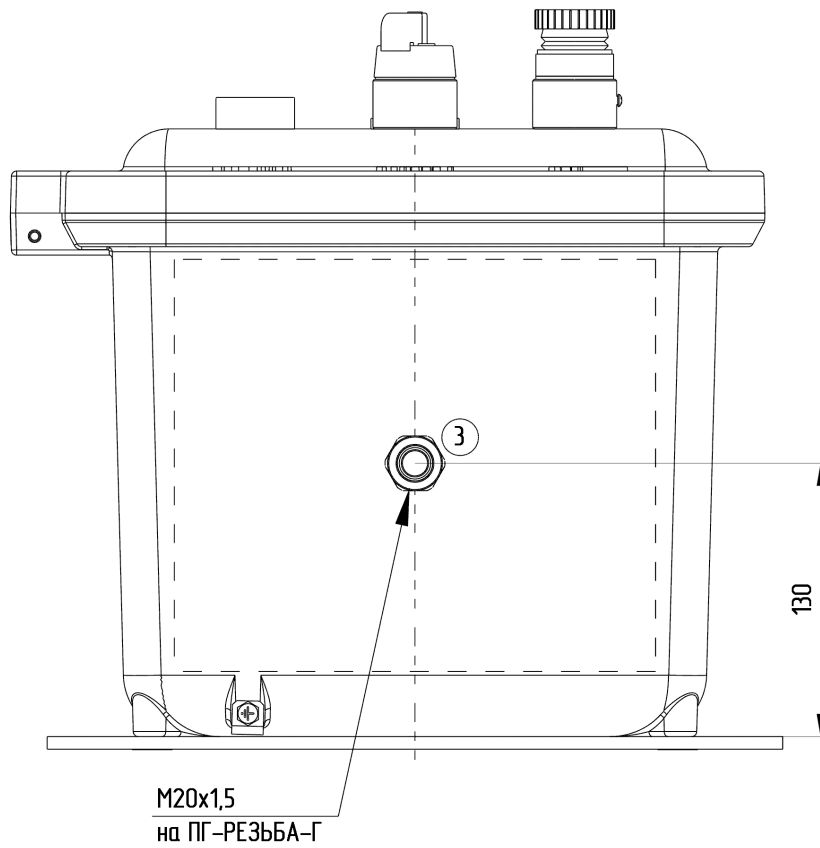
Сторона Б



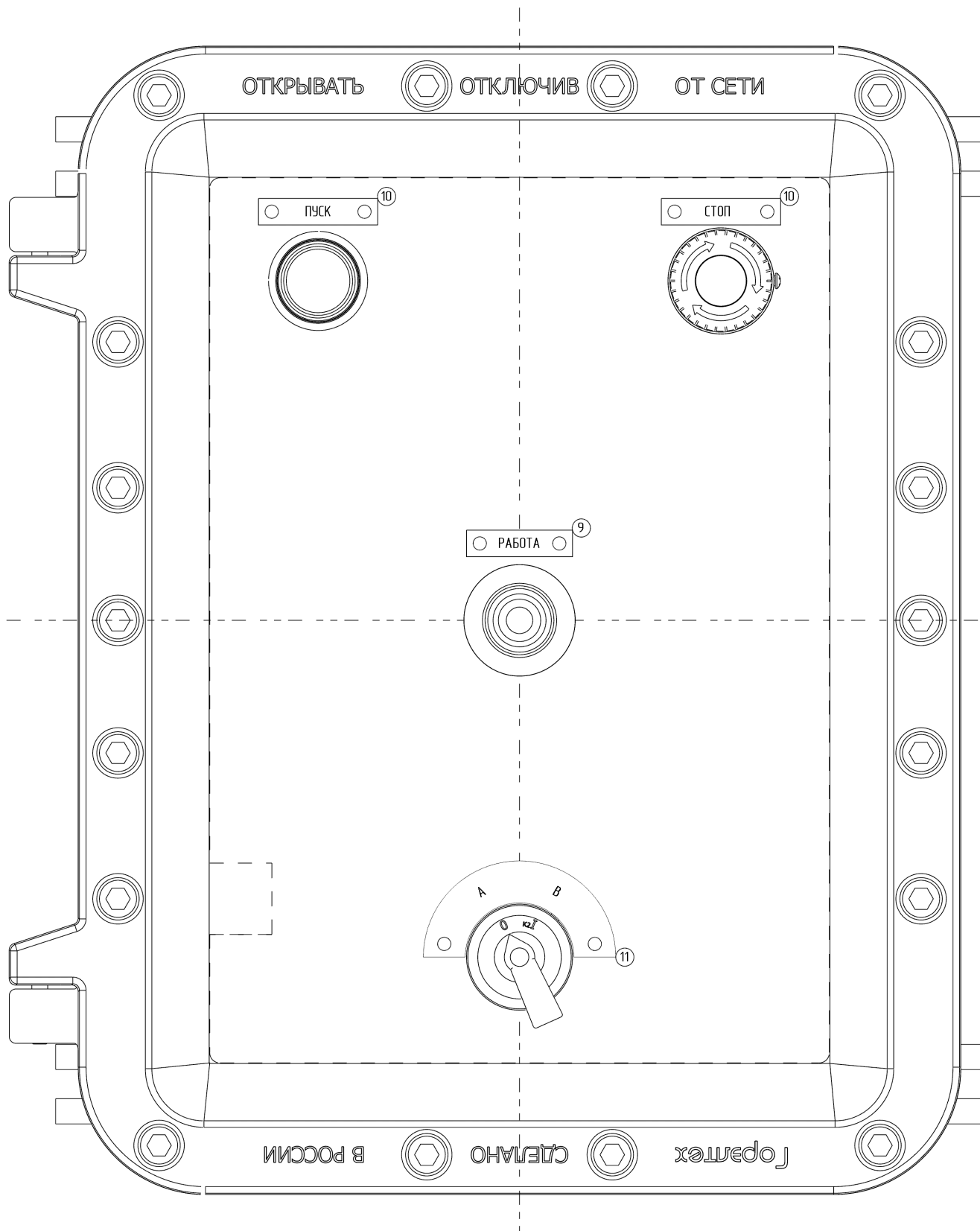
M25x1,5
на ПГ-РЕЗЬБА-Г

Изм.	Лист	№ докум	Подп.	Дата

Сторона Г



Изм.	Лист	№ докум	Подп.	Дата



Изм.	Лист	№ докум	Подп.	Дата

Код заказа: ПКИБ423229-1КГВ01311-1КГВ07К11-1ЛГВ013220-1ПГВА2И-1КОВ2МНК/Р(Б)-1КНВ1МНК(Г)-ТУ3400-005-72453807-07

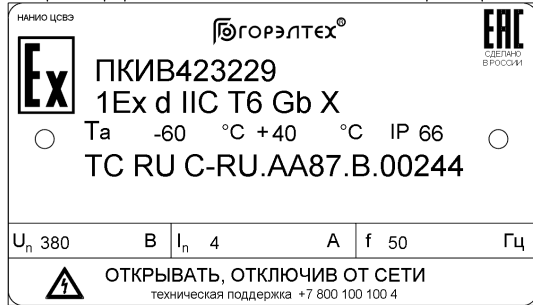
№	ПОЗ	К-ВО	№ ПО КАТАЛОГУ	ОПИСАНИЕ	ИЗГОТ
1		1	ЩОРВ423229/М2	Корпус взрывонепроницаемый ЩОРВ423229/М2 из коррозионностойкого модифицированного алюминийево-кремниевого сплава	ГорэлтЕх
2		1	SB0005-01 ПГ-СМАЗКА	Смазка силиконовая SB0005-01 ПГ-СМАЗКА - ТУ3400-005-72453807-07	ГорэлтЕх
3		1	КНВ1МНК + УКФ1М	Каб. ввод для небронир. кабелей диаметром 6-12мм с уплотнением УКФ -ТУ3400-007-72453807-07	ГорэлтЕх
4		1	КОВ2МНК/Р + УКФ2М	Каб. ввод для бронир. кабелей с внутр. диам. 6-18 мм, с внеш. диам. 9 - 25 мм с уплотнением УКФ -ТУ3400-007-72453807-07	ГорэлтЕх
5		1	КГВ01311	Кнопка без фиксации зеленый толкатель, с контактной группой 1НО+1НЗ Umax - 380В, Imax - 4А. -ТУ3400-005-72453807-07	ГорэлтЕх
6		1	КГВ07К11/М1	Аварийная кнопка с фиксацией, красный толкатель, отпирание вращением с контактной группой 1НО+1НЗ Umax - 380В, Imax - 4А. -ТУ3400-005-72453807-07	ГорэлтЕх
7		1	ЛГВ013220	Сигнальная лампа, Цвет зеленый Umax - 220В, Imax - 1А, Pmax - 3Вт. -ТУ3400-005-72453807-07	ГорэлтЕх
8		1	ПГВА2И/М1	Переключатель, 2 положения, со схемой 2I с контактной группой 2НО Umax - 380В, Imax - 4А. -ТУ3400-005-72453807-07	ГорэлтЕх
9		1	ТА 40x10 В/В	Табличка из пластика (черный фон/белые буквы) -4см ²	ГорэлтЕх
10		2	ТА 45x10 В/В	Табличка из пластика (черный фон/белые буквы) -4см ²	ГорэлтЕх
11		1	ТА В/В на переключатель	Табличка на переключатель из пластика полукруглая, 2 положения (черный фон/белые буквы) с внутренним радиусом 20.5мм и внешним радиусом 36.3мм -1см ²	ГорэлтЕх

Присоединительные размеры: 4 отв. Ø11 (350 x 330 мм)

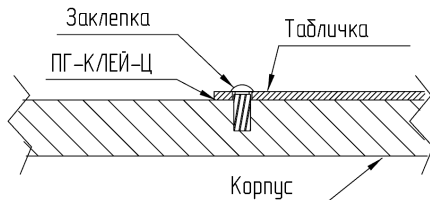
Габаритные размеры изделия: 491 x 375 x 352 мм (0,065 м³)

Внешний узел заземления: DIN933 А2 М6

Материал фирменной таблички - Алюминий(размер 70x40 мм).



Способ крепления фирменной и информационной табличек



ЛГСА.2020105109_60_0623					Лист
Изм.	Лист	№ докум	Подп.	Дата	5