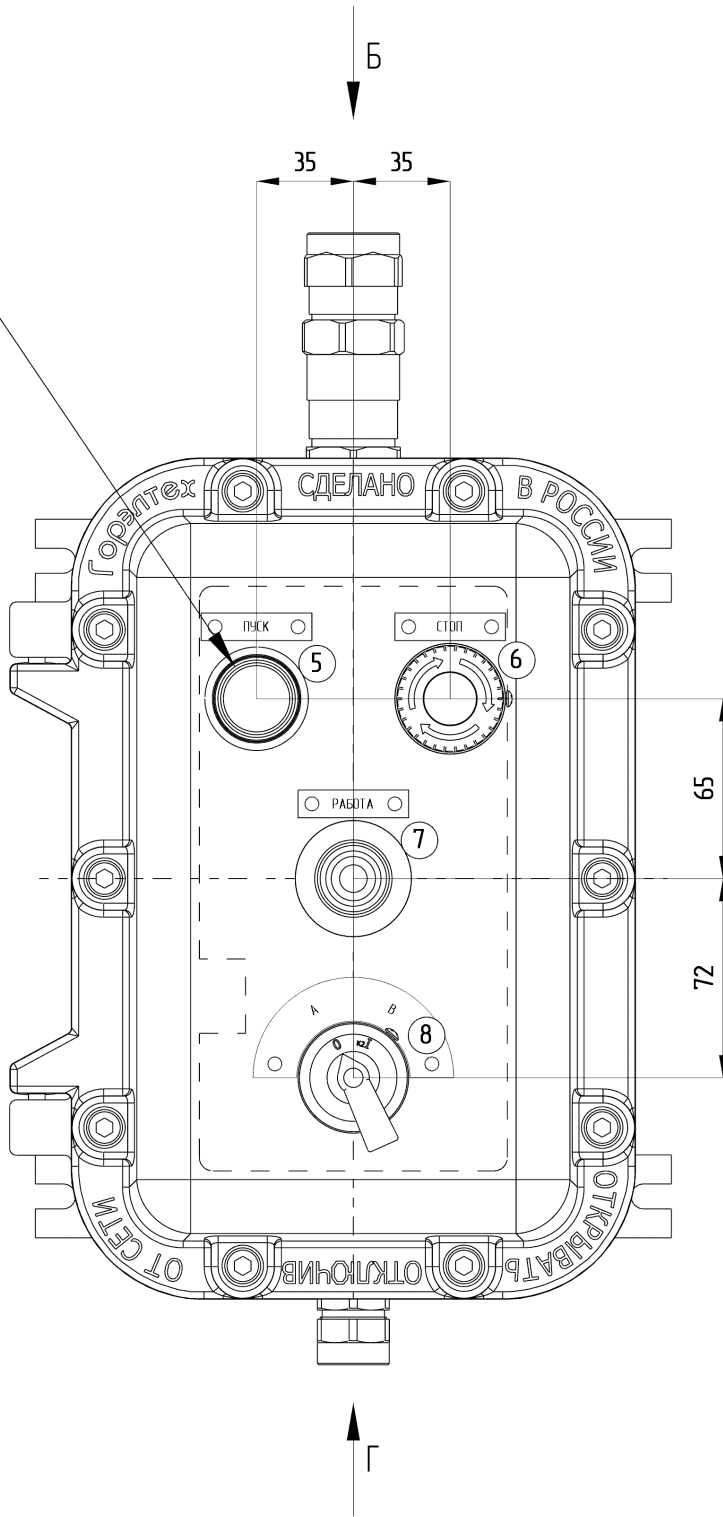


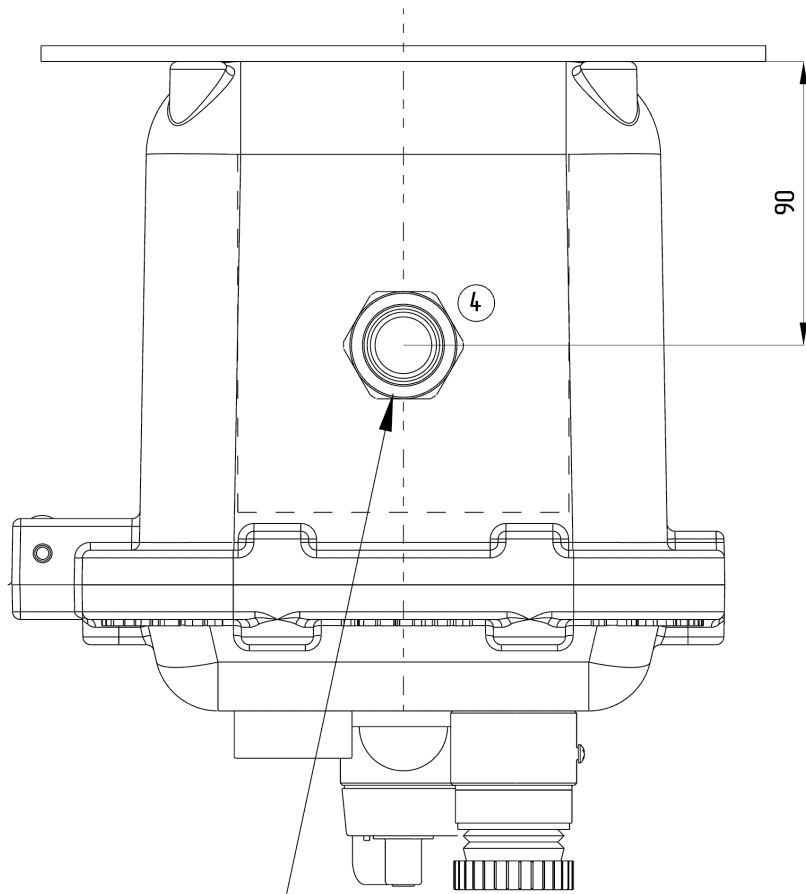
4 x отв. М32х1,5
на ПГ-РЕЗЬБА-Ф



Габаритные размеры изделия: 372 x 250 x 268 мм (0,025 м³)

дата последнего вывода на печать 23.06.2020 10:18				ЛГСА.2020101843_60_0623 В0			
САПР "ГорэлтЕх" 2.2.4.69 от 11.06.2020							
Изм.	Лист	№ докум	Дата	ПКИБ302021-1КГВ01311- 1КГВ07К11-1/ГВ013220-1ПГВА2И- 1КОВ2МНК/Р(Б)-1КНВ1МНК(Г)- ТУ3400-005-72453807-07	Лит.	Масса	Масштаб
Разраб.	Мисиров		23.06		Э	≈9,49	
Проб.	Мисиров		23.06				
Т. контр.							
Лист	1	Листов	5				
Н. контр.	Мисиров			Заказчик: Автоматизация НПП 000	ГорэлтЕх		
Утв.	Мисиров						

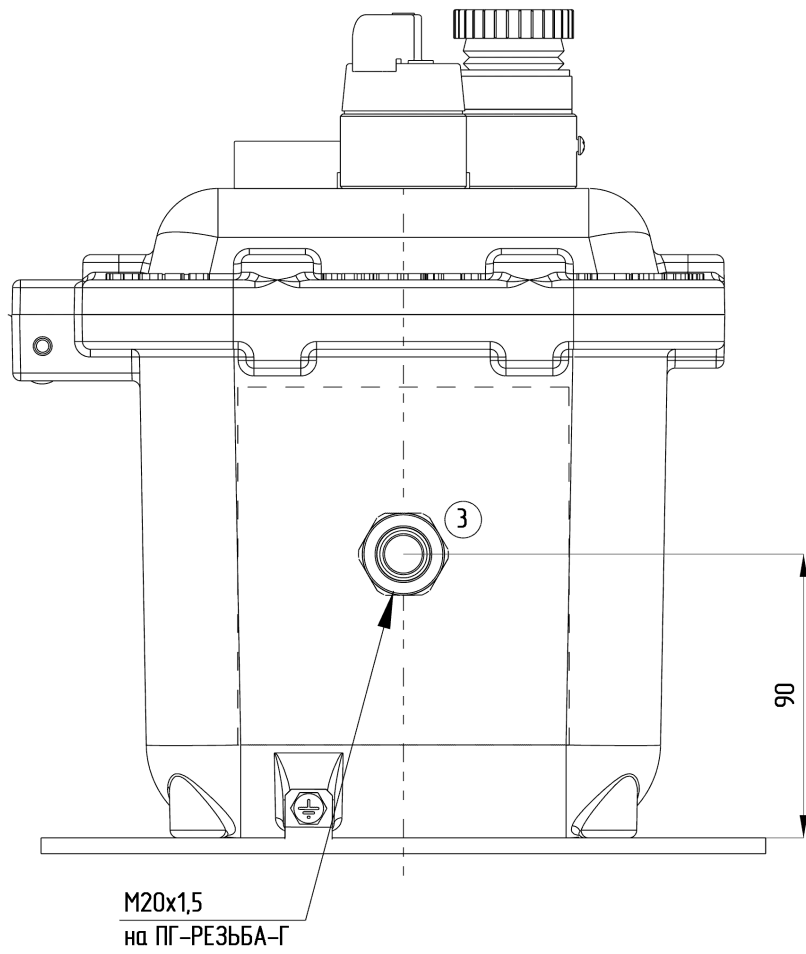
Сторона Б



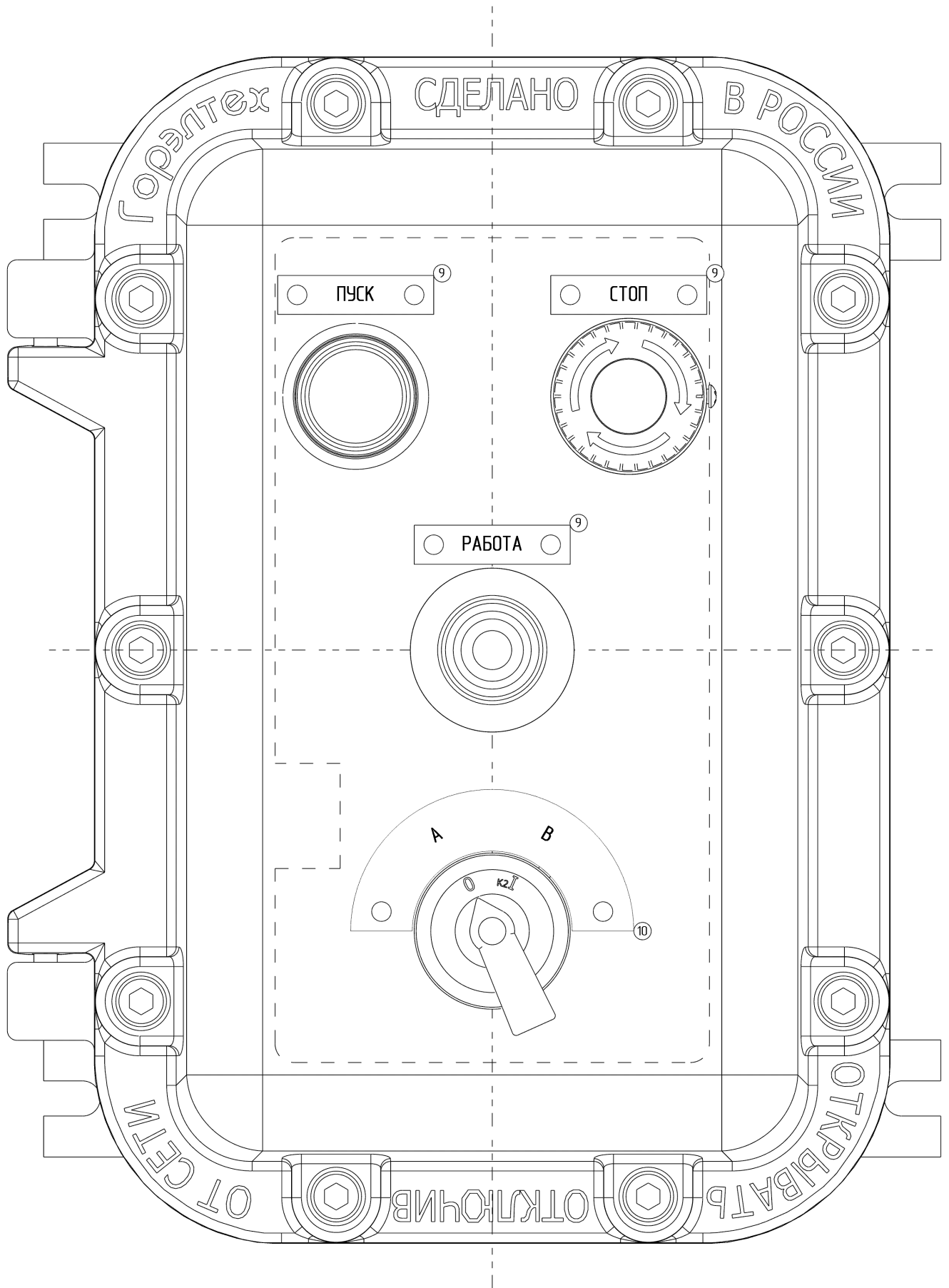
M25x1,5
на ПГ-РЕЗЬБА-Г

Изм.	Лист	№ докум	Подп.	Дата

Сторона Г



Изм.	Лист	№ докум	Подп.	Дата



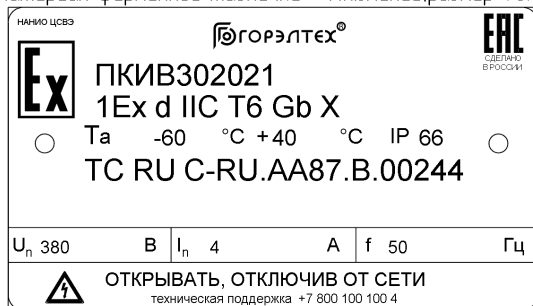
Изм.	Лист	№ докум	Подп.	Дата

Код заказа: ПКИБ302021-1КГВ01311-1КГВ07К11-1ЛГВ013220-1ПГВА2И-1КОВ2МНК/Р(Б)-1КНВ1МНК(Г)-ТУ3400-005-72453807-07

№	ПОЗ	К-ВО	№ ПО КАТАЛОГУ	ОПИСАНИЕ	ИЗГОТ
1		1	ЩОРВ302021/М1	Корпус взрывонепроницаемый ЩОРВ302021/М1 из коррозионностойкого модифицированного алюминийево-кремниевого сплава	ГорэлтЕх
2		1	SB0005-01 ПГ-СМАЗКА	Смазка силиконовая SB0005-01 ПГ-СМАЗКА – ТУ3400-005-72453807-07	ГорэлтЕх
3		1	КНВ1МНК + УКФ1М	Каб. ввод для небронир. кабелей диаметром 6-12мм с уплотнением УКФ –ТУ3400-007-72453807-07	ГорэлтЕх
4		1	КОВ2МНК/Р + УКФ2М	Каб. ввод для бронир. кабелей с внутр. диам. 6-18 мм, с внеш. диам. 9 – 25 мм с уплотнением УКФ –ТУ3400-007-72453807-07	ГорэлтЕх
5		1	КГВ01311	Кнопка без фиксации зеленый толкатель, с контактной группой 1НО+1НЗ Umax – 380В, Imax – 4А. –ТУ3400-005-72453807-07	ГорэлтЕх
6		1	КГВ07К11/М1	Аварийная кнопка с фиксацией, красный толкатель, отпирание вращением с контактной группой 1НО+1НЗ Umax – 380В, Imax – 4А. –ТУ3400-005-72453807-07	ГорэлтЕх
7		1	ЛГВ013220	Сигнальная лампа, Цвет зеленый Umax – 220В, Imax – 1А, Pmax – 3Вт. –ТУ3400-005-72453807-07	ГорэлтЕх
8		1	ПГВА2И/М1	Переключатель, 2 положения, со схемой 2I с контактной группой 2НО Umax – 380В, Imax – 4А. –ТУ3400-005-72453807-07	ГорэлтЕх
9		3	ТА 40x10 В/В	Табличка из пластика (черный фон/белые буквы) –4см ²	ГорэлтЕх
10		1	ТА В/В на переключатель	Табличка на переключатель из пластика полукруглая, 2 положения (черный фон/белые буквы) с внутренним радиусом 20.5мм и внешним радиусом 36.3мм –1см ²	ГорэлтЕх

Присоединительные размеры: 4 отв. Ø9 (230 x 210 мм)
 Габаритные размеры изделия: 372 x 250 x 268 мм (0,025 м³)
 Внешний узел заземления: DIN933 А2 М6

Материал фирменной таблички – Алюминий(размер 70x40 мм).



Способ крепления фирменной и информационной табличек

