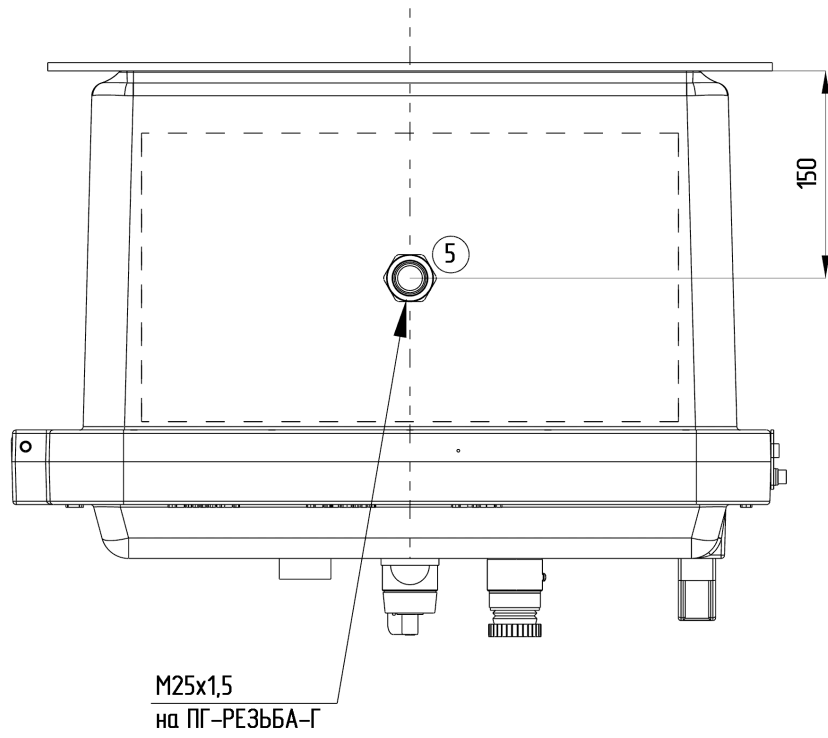


Внимание! Сторона Г – низ при монтаже корпуса.  
 Габаритные размеры изделия: 780 x 571 x 416 мм (0,185 м³)

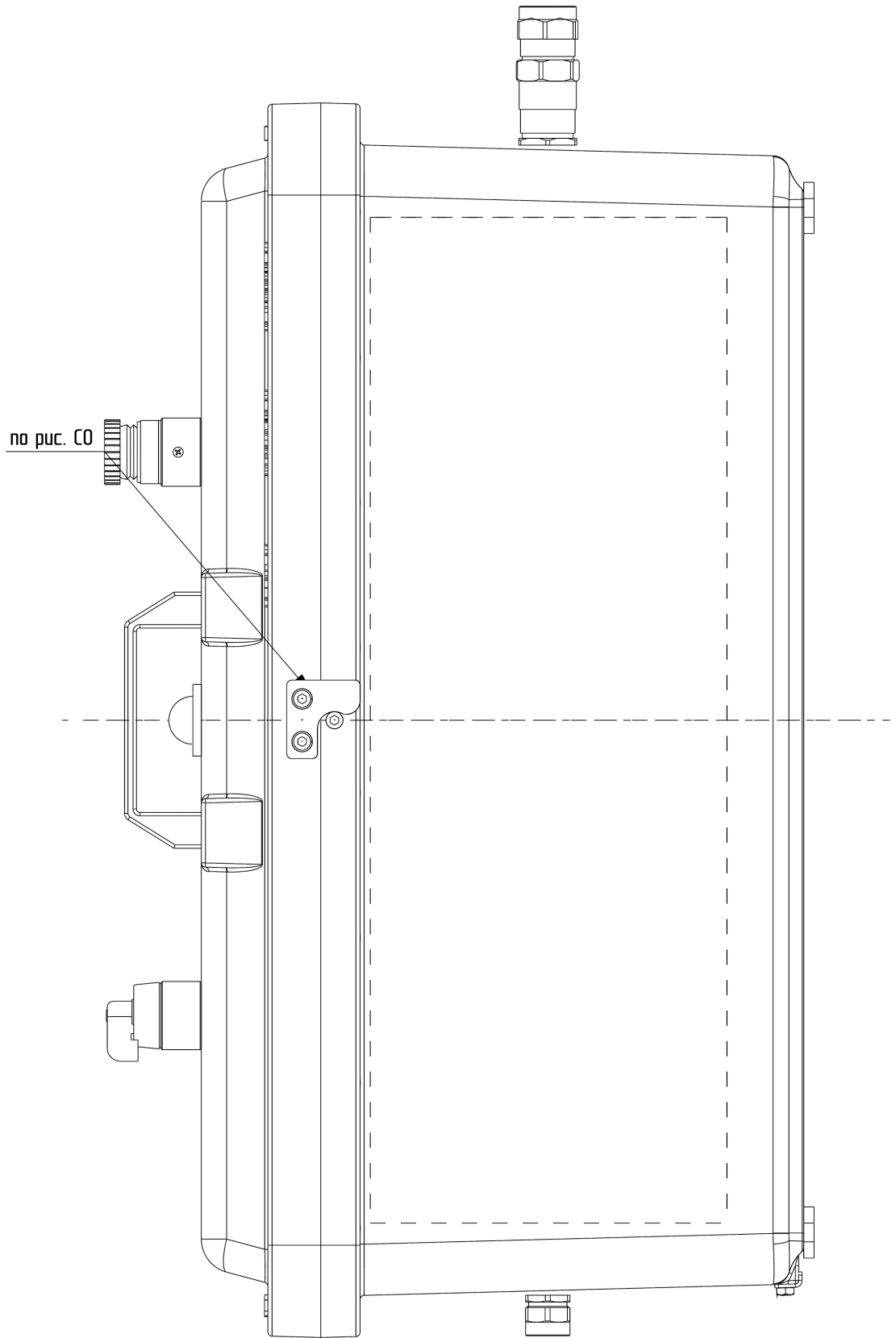
дата последнего вывода на печать 23.06.2020 11:01				ЛГСА.2020110100_60_0623 В0				
САПР "ГорэлтЕх" 2.2.4.69 от 11.06.2020								
Изм.	Лист	№ докум	Дата	ПКИВ725235-1КГВ01311-1КГВ07К11-1ЛГВ013220-1ПГВА2И-1КОВ2МНК/Р(Б)-1КНВ1МНК(Г)-ТУ3400-005-72453807-07		Лист	Масса	Масштаб
Разраб.		Мисиров	23.06	Э		1	≈84,68	
Проб.		Мисиров	23.06			Листов		
Т. контр.				Заказчик: Автоматизация НПП ООО		ГорэлтЕх		
Н. контр.		Мисиров						
Утв.		Мисиров						

Сторона Б



Изм.	Лист	№ докум	Подп.	Дата

Сторона В



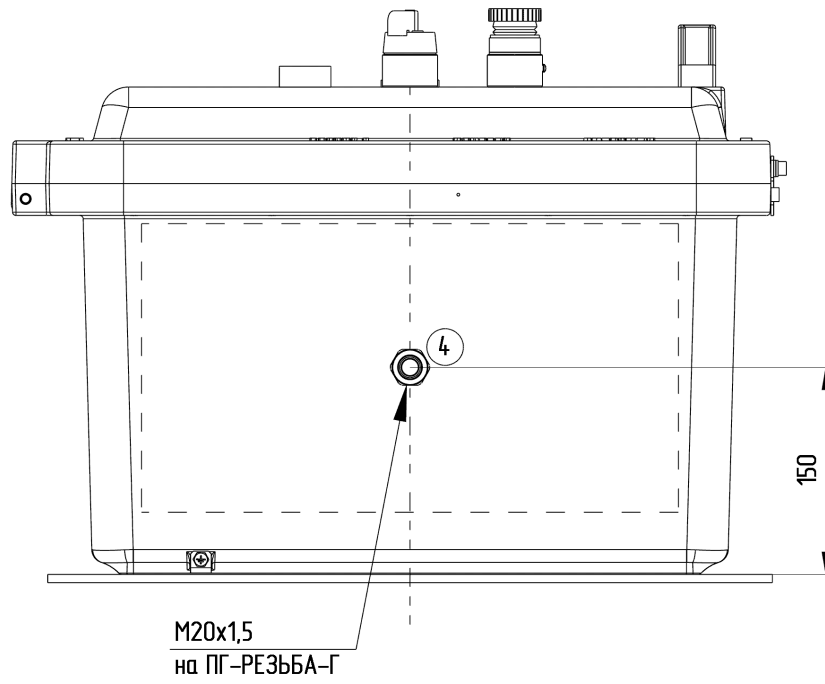
Изм.	Лист	№ докум	Подп.	Дата

ЛГСА.2020110100\_60\_0623 В0

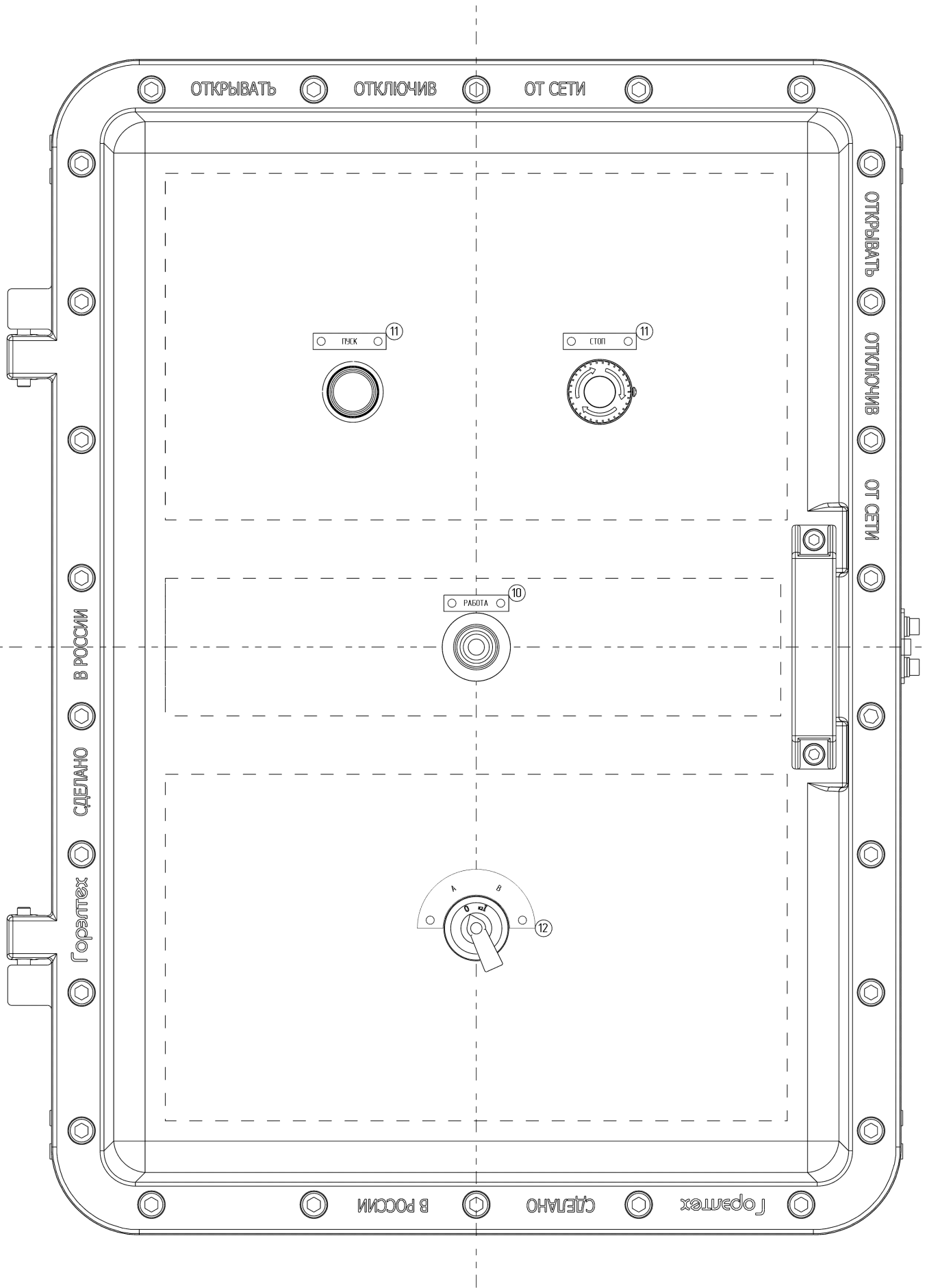
Лист

3

Сторона Г



Изм.	Лист	№ докум	Подп.	Дата



Изм.	Лист	№ докум	Подп.	Дата

ЛГСА.2020110100\_60\_0623

Код заказа: ПКИБ725235-1КГВ01311-1КГВ07К11-1ЛГВ013220-1ПГВА2И-1КОВ2МНК/Р(Б)-1КНВ1МНК(Г)-ТЧЗ400-005-72453807-07

№	ПОЗ	К-ВО	№ ПО КАТАЛОГУ	ОПИСАНИЕ	ИЗГОТ
1		1	ЩОРВ725235/М1	Корпус взрывонепроницаемый ЩОРВ725235/М1 из коррозионностойкого модифицированного алюминиево-кремниевого сплава	ГорэлтЕх
2		1	SB0005-01 ПГ-СМАЗКА	Смазка силиконовая SB0005-01 ПГ-СМАЗКА - ТЧЗ400-005-72453807-07	ГорэлтЕх
3		1	SB0020-01	Фиксатор двери	ГорэлтЕх
4		1	КНВ1МНК + УКФ1М	Каб. ввод для небронир. кабелей диаметром 6-12мм с уплотнением УКФ -ТЧЗ400-007-72453807-07	ГорэлтЕх
5		1	КОВ2МНК/Р + УКФ2М	Каб. ввод для бронир. кабелей с внутр. диам. 6-18 мм, с внеш. диам. 9 - 25 мм с уплотнением УКФ -ТЧЗ400-007-72453807-07	ГорэлтЕх
6		1	КГВ01311	Кнопка без фиксации зеленый толкатель, с контактной группой 1НО+1НЗ Umax - 380В, Imax - 4А. -ТЧЗ400-005-72453807-07	ГорэлтЕх
7		1	КГВ07К11/М1	Аварийная кнопка с фиксацией, красный толкатель, отпирание вращением с контактной группой 1НО+1НЗ Umax - 380В, Imax - 4А. -ТЧЗ400-005-72453807-07	ГорэлтЕх
8		1	ЛГВ013220	Сигнальная лампа, Цвет зеленый Umax - 220В, Imax - 1А, Pmax - 3Вт. -ТЧЗ400-005-72453807-07	ГорэлтЕх
9		1	ПГВА2И/М1	Переключатель, 2 положения, со схемой 2I с контактной группой 2НО Umax - 380В, Imax - 4А. -ТЧЗ400-005-72453807-07	ГорэлтЕх
10		1	ТА 40x10 В/В	Табличка из пластика (черный фон/белые буквы) -4см <sup>2</sup>	ГорэлтЕх
11		2	ТА 45x10 В/В	Табличка из пластика (черный фон/белые буквы) -4см <sup>2</sup>	ГорэлтЕх
12		1	ТА В/В на переключатель	Табличка на переключатель из пластика полукруглая, 2 положения (черный фон/белые буквы) с внутренним радиусом 20.5мм и внешним радиусом 36.3мм -1см <sup>2</sup>	ГорэлтЕх


Присоединительные размеры: 4 отв. Ø11 (590 x 505 мм)

Габаритные размеры изделия: 780 x 571 x 416 мм (0,185 м<sup>3</sup>)

Внешний узел заземления: DIN933 А2 М6

					ЛГСА.2020110100_60_0623	Лист
						6
Изм.	Лист	№ докум	Подп.	Дата		

Материал фирменной таблички – Алюминий(размер 70x40 мм).

НАИМ О ЦСВЭ		ГОРЭЛТЕХ®		EAC УДЕЛНОЕ ВЫСОКИЕ	
<b>Ex</b>		ПКИБ725235 1Ex d IIC T6 Gb X			
○ Та		-60 °C +40 °C		IP 66 ○	
TC RU C-RU.AA87.B.00244					
U <sub>n</sub> 380	B	I <sub>n</sub> 4	A	f 50	Гц
 ОТКРЫВАТЬ, ОТКЛЮЧИВ ОТ СЕТИ техническая поддержка +7 800 100 100 4					

ГОРЭЛТЕХ®

○ ЗАПРЕЩЕНО ИСПОЛЬЗОВАТЬ  
ВО ВЗРЫВООПАСНЫХ СМЕСЯХ  
АЦЕТИЛЕНА С ВОЗДУХОМ ○

Способ крепления фирменной и информационной табличек

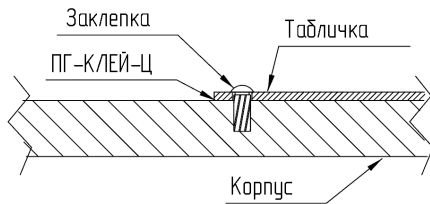
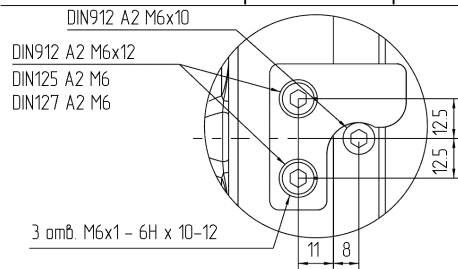


Рис. С0. Способ крепления фиксатора



					ЛГСА.2020110100_60_0623	Лист
Изм.	Лист	№ докум	Подп.	Дата		7