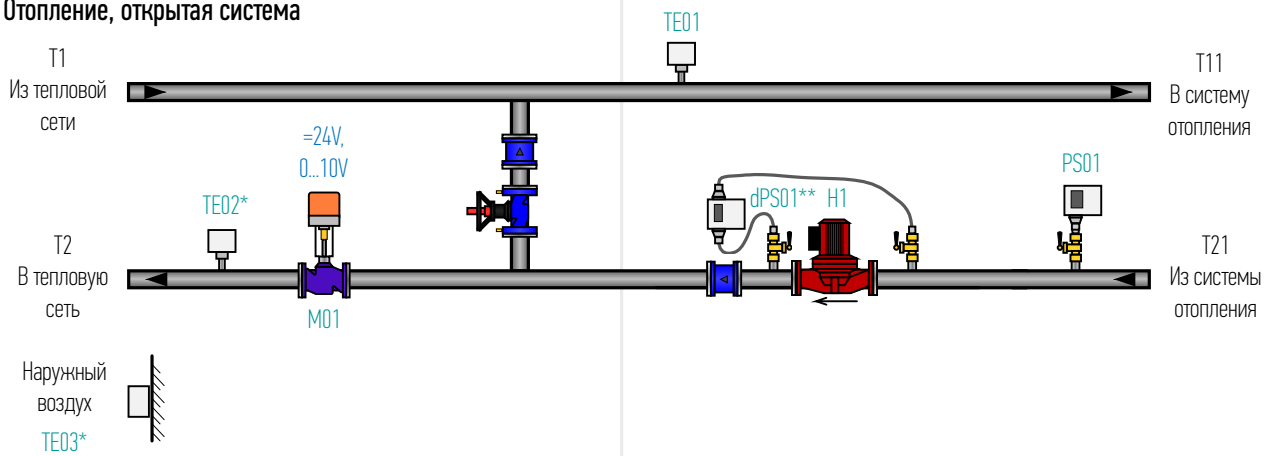


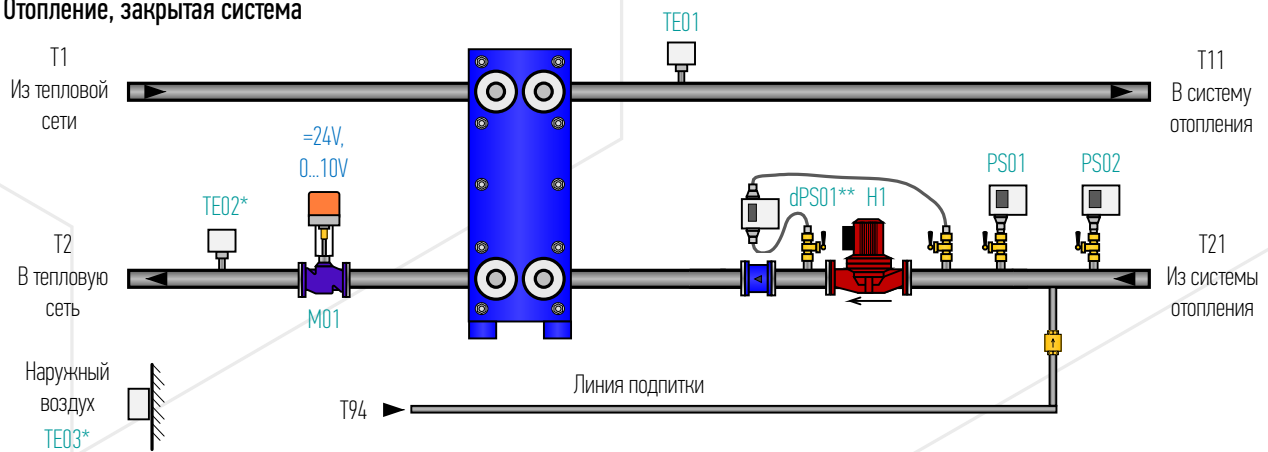
HEAT-MINI - DC - MCX - 101 - CAN

Схемы тепловых пунктов:

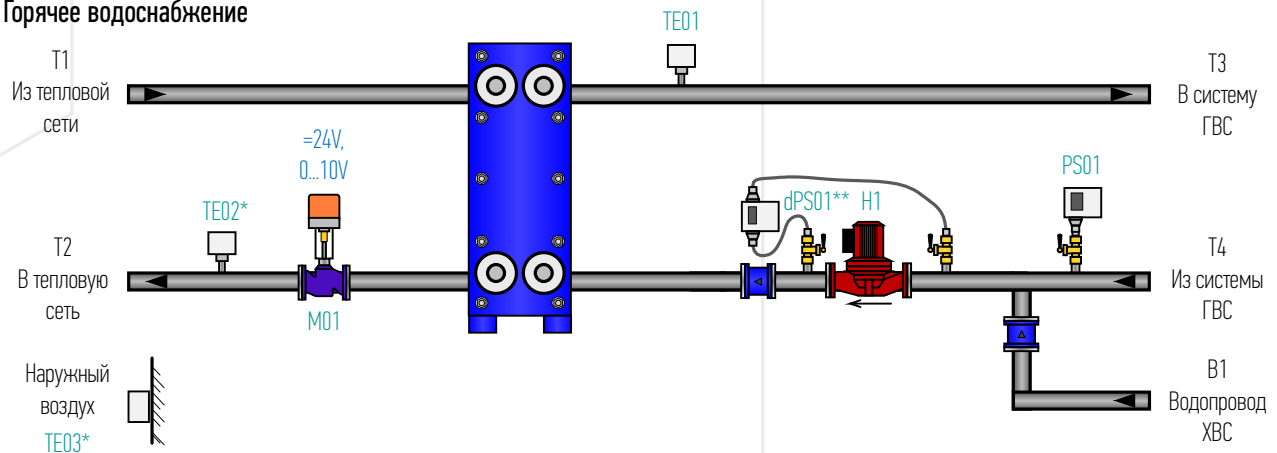
Отопление, открытая система



Отопление, закрытая система



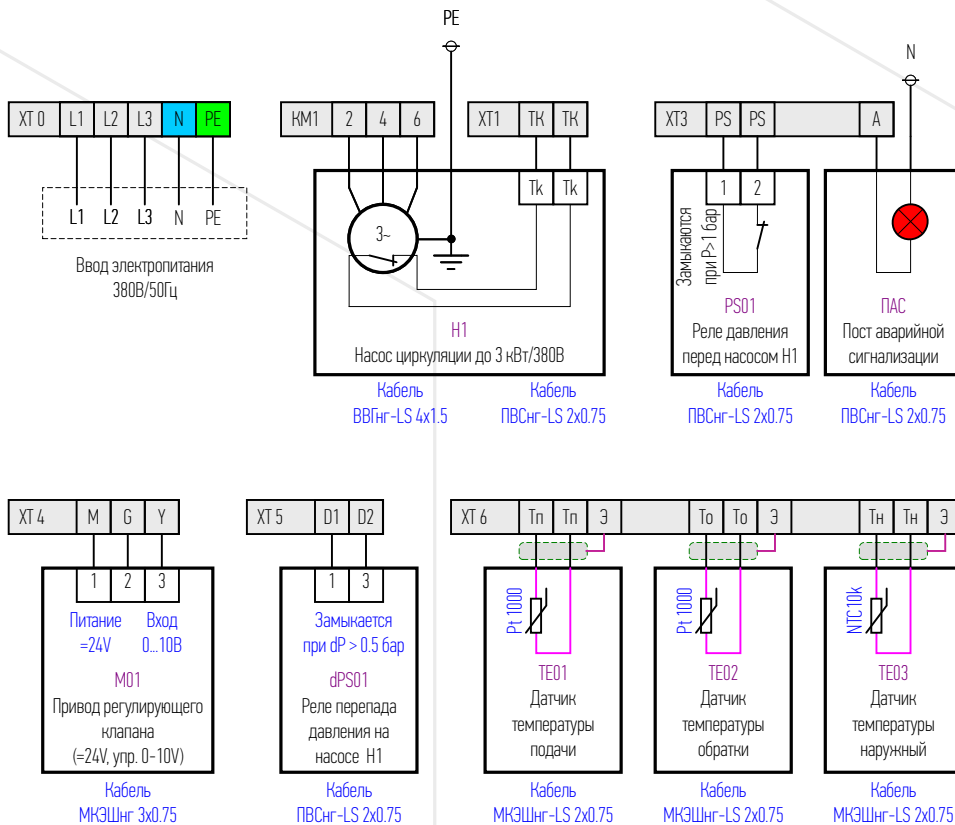
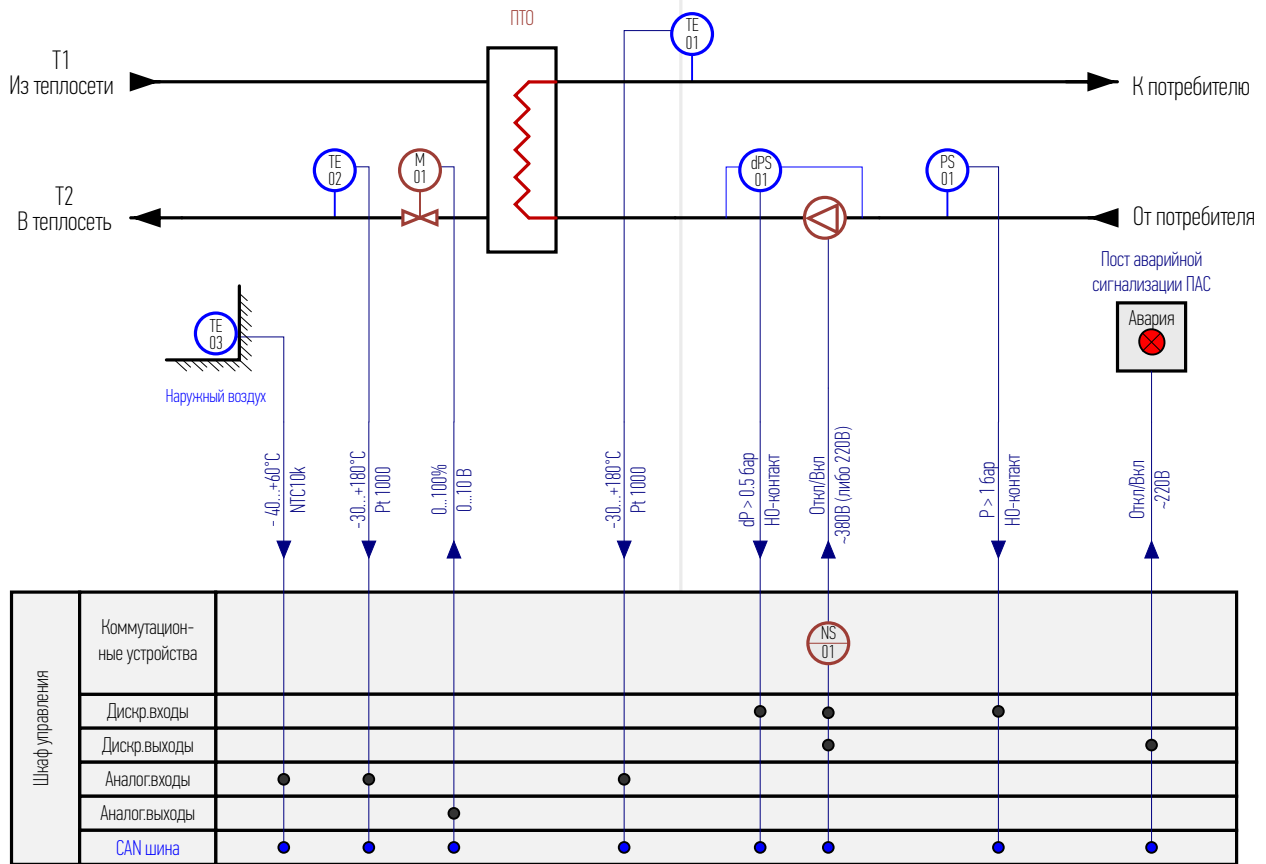
Горячее водоснабжение



* Датчики температуры обратного теплоносителя теплосети и температуры наружного воздуха могут отсутствовать. Необходимы для работы функции погодозависимого регулирования (расчет температуры подачи теплоносителя в зависимости от температуры наружного воздуха); работы функции защиты от «перетопа»;

** Реле перепада давления контроля работы насоса может отсутствовать.

HEAT-MINI - DC-MCX - 101 - CAN



При отсутствии реле dPS01 установить перемычку между клеммами D1 и D2

При отсутствии датчиков отключить функцию защиты от «перегрева» и функцию расчета уставки по графику