

Общие принципы маркировки

ДТ	-	X	X	X	.	X	.	X	X	.	X	X	.	X	X	X	.	X	(X)
		1	2	3		4			5			6		7	8	9		10	11

1. Исполнение;
2. Тип корпуса (или кабеля);
3. Комплектация;
4. Диаметр сенсорной гильзы;
5. Длина сенсорной (погружной) части;
6. Длина кабеля (при наличии);
7. Количество сенсоров;
8. Класс точности;
9. Схема подключения;
10. Тип сенсоров;
11. Дополнительная характеристика сенсора.

Гарантии изготовителя

ООО Научно Производственное Предприятие «Автоматизация» гарантирует соответствие техническим требованиям. Гарантийный срок эксплуатации Датчиков температуры ДТ_8, ДТ_6 составляет 36 мес. с даты изготовления, или 24 мес. с даты продажи. Срок службы 10 лет. Гарантия действительна при условии соблюдения условий транспортировки, монтажа, эксплуатации и отсутствии механических повреждений. Изделие не подлежит ремонту, не требует обслуживания.

Датчик температуры ДТ- _____

номер партии _____ количество _____ шт. изготовлены, проверены на соответствие показаний при комнатной температуре и приняты в соответствии с документацией, признаны годными к эксплуатации.

Штамп ОТК

Дата выпуска « _____ » _____ 20 _____ г.

(личная подпись)

(расшифровка)

МП

Дата продажи « _____ » _____ 20 _____ г.

(личная подпись)

(расшифровка)

МП



ПАСПОРТ

Датчики температуры ДТ-В 8, ДТ-В 6

(термопреобразователи сопротивления)

корпусные для помещений



ООО НПП «Автоматизация»

630007, г. Новосибирск, Кривошековская 15, корп. 2

Тел. (383) 363-70-83, 363-70-84.

www.acsystem.ru, info@acsystem.ru

Общие сведения

1. Датчики температуры ДТ-В 8 и ДТ-В 6 предназначены для измерения температуры не агрессивных газов внутри помещений в системах вентиляции, кондиционирования, отопления и холодоснабжения. Разработаны для систем управления и мониторинга.

Технические данные

1. Технические данные датчиков температуры ДТ 6... и ДТ-В 8:

Характеристика	Параметр	
	ДТ-В 6	ДТ-В 8
Тмакс кратковременная (не более 3-5 сек), °С	+110	+90
Рабочий диапазон температур, °С	-50...+95	-50...+70
Номинальный диапазон температур, °С	-40...+80	-40...+50
Температура монтажа, °С	-35...+65	-30...+50
Температура транспортировки, °С	-50...+95	-50...+50
Схема подключения	2-проводная, 3-проводная или 4-проводная	
Количество сенсоров	1	
Материал корпуса	ABS пластик	Полистирол
Характеристика клеммы	быстрозажимная, 1,5 мм ²	винтовая, 1,5 мм ²
Сопротивление изоляции при 20 °С, не менее, МОм	100	
Время термической реакции		
Класс напряжения, В	До ~ 50, =75	
Степень защиты	IP20	IP21

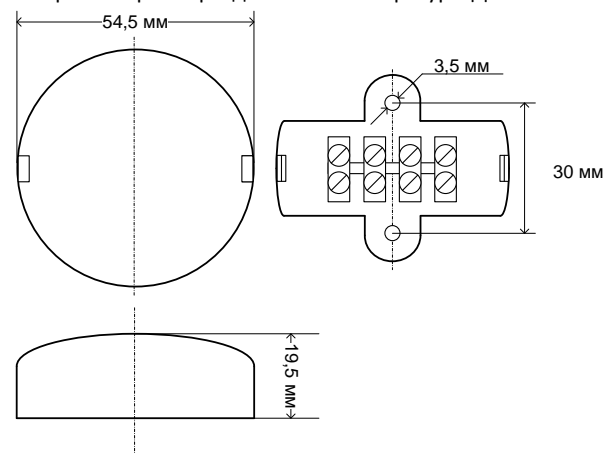
*ТСП с необходимостью 3-х и 4-х проводным подключением необходимо уточнять при заказе

2. Характеристика чувствительного элемента:

Параметр	Pt100	Pt1000	Ni1000TK5000	NTC10K (28)	NTC10K (32)
Диапазон измерения, °С	-50...+400	-50...+400	-60...+200	-55...+125	-55...+125
Класс допуска	B	B	B	F	J
R при T= 100 °С, Ом	138,51	1 385,06	1 500,00	918,00	657,00
R при T= 25 °С, Ом	109,73	1 097,35	1 113,99	10 000,00	10 000,00
R при T= 0 °С, Ом	100,00	1 000,00	1 000,00	28 017,00	32 116,00
R при T= -1 °С, Ом	99,61	996,09	995,58	29 275,00	33 747,00
R при T= -25 °С, Ом	90,19	901,92	892,47	90 032,60	117 280,00
Ток измерения	0,3-1,0 mA	0,1-0,3 mA	0,1-0,3 mA	0,31 mA	0,31 mA
A, °С-1	$3,9083 \cdot 10^{-3} \text{ } ^\circ\text{C}^{-1}$	$3,9083 \cdot 10^{-3} \text{ } ^\circ\text{C}^{-1}$	$4,427 \cdot 10^{-3} \text{ } ^\circ\text{C}^{-1}$	---	---
T const	TK 3850	TK 3850	TK 5000	B =3435	B=3950

Габаритные и установочные размеры

1. Габаритные размеры датчиков температуры ДТ-В 8... :



2. Габаритные размеры датчиков температуры ДТ 6... :

