

Характеристика аксессуаров и комплектация

| Аксессуар | Материал и характеристики | Датчик |
|------------------------------|--|--------------|
| Фланец монтажный | Алюминий Д16Т | ДТ-К (TS-D) |
| Гильза погружная 50*, 100 мм | Латунь ЛС59*, сталь 35 хром*, сталь 35 с покрытием олово-висмут* | ДТ-П (TS-Im) |
| Хомут и термопаста | Хомут для труб ду 20-32 мм, КТП8 | ДТ-Н (TS-I) |

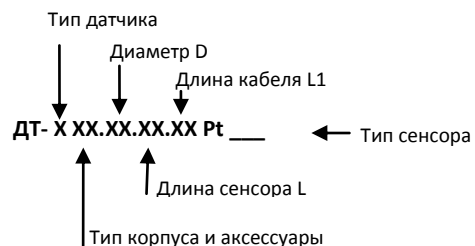
*Материал уточняется при заказе

Гарантии изготовителя

ООО Научно Производственное Предприятие «Автоматизация» гарантирует соответствие техническим требованиям.

Гарантийный срок эксплуатации Датчиков температуры ДТ без корпуса с кабельным вводом составляет 36 мес. с даты изготовления, или 24 мес. с даты продажи. Срок службы 10 лет. Гарантия действительна при условии соблюдения условий транспортировки, монтажа, эксплуатации и отсутствии механических повреждений. Изделие не подлежит ремонту и не требует обслуживания.

Принципы маркировки



Свидетельство о приемке

Датчик температуры ДТ- _____ Pt _____

номер партии _____ количество _____ шт. изготовлены и приняты в соответствии с документацией и признаны годными к эксплуатации.

(личная подпись) (расшифровка)

МП _____ Дата продажи « _____ » _____ 20 _____ г.



ПАСПОРТ

Датчики температуры ДТ

(термопреобразователи сопротивления)

без корпуса с кабельным выводом



ООО НПП «Автоматизация»

630007, г. Новосибирск, Кривошековская 15, корп. 2

Тел. (383) 363-70-83, 363-70-84.

www.acsystem.ru, info@acsystem.ru

Общие сведения

1. Датчики температуры ДТ предназначены для измерения температуры не агрессивных жидкостей и газов в системах вентиляции, кондиционирования, отопления и холодоснабжения. Разработаны для систем управления и мониторинга.
2. Датчики выпускаются в 3 вариантах конструктивного исполнения:
 1. Датчики температуры канальные ДТ-К (TS-D). Для измерения температуры воздуха в каналах воздуховодов систем вентиляции и кондиционирования.
 2. Датчики температуры накладные ДТ-Н (TS-I). Для измерения температуры поверхности труб контура теплоснабжения в системах вентиляции и кондиционирования.
 3. Датчики температуры погружные ДТ-П (TS-Im). Для измерения температуры не агрессивных жидкостей контура теплоснабжения в системах вентиляции и кондиционирования, а также в системах теплоснабжения тепловых пунктов.

Технические данные

1. Технические данные датчиков температуры ДТ с кабельным выводом:

| Характеристика | Параметр |
|---|--|
| Тип чувствительного элемента | Pt100 (кл.В), Pt1000 (кл.В) |
| Диапазон измерения, °С | -60...+150 |
| Температура окружающей среды при эксплуатации, °С | -60...+150 |
| Температура перевозки, хранения и монтажа, °С | -55...+150 |
| Схема соединений полупроводников | 2-проводная |
| Материал сенсорной гильзы | сталь 12Х18Н10Т |
| Тип кабеля | Медные жилы в силиконовой изоляции, 2*0,5мм ² |
| Максимальное напряжение, В | ~ 50, =75 |
| Максимальный измерительный ток, мА | 0,5 |
| Степень защиты | IP66 |

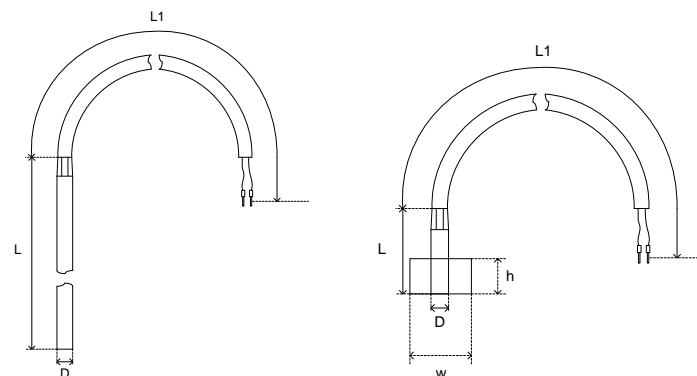
2. Характеристика сопротивления чувствительного элемента:

| °С | Pt100, Ом | Pt1000, Ом |
|------|-----------|------------|
| +160 | 161,05 | 1610,5 |
| +150 | 157,33 | 1573,3 |
| +140 | 153,58 | 1535,8 |
| +130 | 149,83 | 1498,3 |
| +120 | 146,07 | 1460,7 |
| +110 | 142,29 | 1422,9 |
| +100 | 138,51 | 1385,1 |
| +90 | 134,71 | 1347,1 |
| +80 | 130,90 | 1309,0 |
| +70 | 127,08 | 1270,8 |
| +60 | 123,24 | 1232,4 |
| +50 | 119,40 | 1194,0 |

| °С | Pt100, Ом | Pt1000, Ом |
|-----|-----------|------------|
| +40 | 115,54 | 1155,4 |
| +30 | 111,67 | 1116,7 |
| +20 | 107,79 | 1077,9 |
| +10 | 103,90 | 1039,0 |
| 0 | 100,00 | 1000,0 |
| -10 | 96,09 | 960,9 |
| -20 | 92,16 | 921,6 |
| -30 | 88,22 | 882,2 |
| -40 | 84,27 | 842,7 |
| -50 | 80,31 | 803,1 |
| -60 | 76,33 | 763,3 |
| -70 | 72,33 | 723,3 |

Габаритные и установочные размеры

1. Габаритные размеры датчиков температуры ДТ



| Наименование | D, мм | L, мм* | L1, м* | w, мм | h, мм |
|--------------|-------|----------|----------|-------|-------|
| ДТ-К (TS-D) | 7 | 40...500 | 0,5...10 | --- | --- |
| ДТ-Н (TS-I) | 7 | 40...60 | 0,5...10 | 30 | 20 |
| ДТ-П (TS-Im) | 7 | 55, 105 | 0,5...10 | --- | --- |

* уточняется при заказе

Погрешность не более 0,5%

2. Габаритные размеры и характеристика аксессуаров
Габаритные размеры и внешний вид аксессуаров

