

# Дисковые поворотные затворы с электроприводами





D



# Дисковые поворотные затворы с электроприводами






## Дисковые поворотные затворы с поворотными приводами

			SRF	SR	SR..P IP66/67	GR		
Откр / закр	24В~/=	90 с						
		150 с					1-провод / 2-провод	
		Мотор <75 с/пружина <20с						
230В~		90 с						
		150 с	1-провод / 2-провод				GR230A-5	GR230A-7
		Мотор <75 с/пружина <20с						

Фланцы		PN16 ( PN6 / PN10 ) T <sub>макс</sub> = +120°C		Применение: открытый / закрытый контур				
		DN [мм]	Kvs [м³/час]	ΔPs [кПа]	ΔPs [кПа]	ΔPs [кПа]	ΔPs [кПа]	ΔPs [кПа]
D625N	D625NL	25	45	1200	1200	1200		
D632N	D632NL	32	55					
D640N	D640NL	40	70					
D650N	D650NL	50	90					
D665N	D665NL	65	180					
D680N	D680NL	80	300	1200	1200	1200	1200	
D6100N	D6100NL	100	580	200	200		1200	
D6125N	D6125NL	125	820					600
D6150N	D6150NL	150	1600					

## Дисковые поворотные затворы с поворотными приводами

			DGR 5a)	DRC		
Откр / закр	24В~/=	35 с				
		150 с				1-провод / 2-провод
		230В~				
		150 с				
			DGR24A-7			
			DGR230A-7			

Фланцы		PN16 ( PN6 / PN10 ) T <sub>макс</sub> = +120°C		Применение: открытый / закрытый контур		
		DN [мм]	Kvs [м³/час]	ΔPs [кПа]	ΔPs [кПа]	ΔPs [кПа]
D625N	D625NL	25	45			
D632N	D632NL	32	55			
D640N	D640NL	40	70			
D650N	D650NL	50	90			
D665N	D665NL	65	180			
D680N	D680NL	80	300			
D6100N	D6100NL	100	580			
D6125N	D6125NL	125	820	1200	1200	1200
D6150N	D6150NL	150	1600	600	1200	1200

## Дисковые поворотные затворы с поворотными приводами

			SY1 <sup>5)</sup>	SY2 <sup>5)</sup>	SY3 <sup>5)</sup>	SY4 <sup>5)</sup>	SY5 <sup>5)</sup>	
			IP67	IP67	IP67	IP67	IP67	
Откр / закр	24В~	15 с	2-провод	SY1-24-3-T	SY2-24-3-T			
		16 с	2-провод			SY4-24-3-T		
		22 с	2-провод			SY3-24-3-T	SY5-24-3-T	
230В~		13 с	2-провод	SY1-230-3-T				
		17 с	2-провод		SY2-230-3-T			
		18 с	2-провод				SY4-230-3-T	
		25 с	2-провод					SY5-230-3-T
		26 с	2-провод			SY3-230-3-T		

Фланцы		PN16 ( PN6 / PN10 ) T <sub>макс</sub> = +120°C		Применение: открытый / закрытый контур				
		DN [мм]	Kvs [м³/час]	ΔPs [кПа]	ΔPs [кПа]	ΔPs [кПа]	ΔPs [кПа]	ΔPs [кПа]
D625N	D625NL	25	45	1200	1200	1200		
D632N	D632NL	32	55					
D640N	D640NL	40	70					
D650N	D650NL	50	90					
D665N	D665NL	65	180					
D680N	D680NL	80	300					
D6100N	D6100NL	100	580	1200				
D6125N	D6125NL	125	820		1200	1200		
D6150N	D6150NL	150	1600		1200			
D6200N	D6200NL	200	2900			1200		
D6250N	D6250NL	250	4400				1200	
D6300N	D6300NL	300	7300				600	1200
D6350N	D6350NL	350	10900					600

5) см. пояснения на стр. 4

## Дисковые поворотные затворы с быстрыми поворотными приводами

			SY4 <sup>5)</sup>	SY5 <sup>5)</sup>	SY6 <sup>5)</sup>	SY7 <sup>5)</sup>	SY8 <sup>5)</sup>	SY9 <sup>5)</sup>	SY10 <sup>5)</sup>	SY12 <sup>5)</sup>
			IP67	IP67	IP67	IP67	IP67	IP67	IP67	IP67
Откр / закр	24В~	16 с	2-провод	SY4-24-3-T						
		22 с	2-провод		SY5-24-3-T					
Откр / закр	230В~	18 с	2-провод	SY4-230-3-T						
		25 с	2-провод		SY5-230-3-T					
		31 с	2-провод			SY6-230-3-T				
		55 с	2-провод				SY7-230-3-T			
		55 с	2-провод					SY8-230-3-T		
		70 с	2-провод						SY9-230-3-T	
		70 с	2-провод							SY10-230-3-T
		70 с	2-провод							SY12-230-3-T

Фланцы		PN16 T <sub>макс</sub> = +120°C		Применение: открытый / закрытый контур						
		DN [мм]	Kvs [м³/час]	ΔPs [кПа]	ΔPs [кПа]	ΔPs [кПа]	ΔPs [кПа]	ΔPs [кПа]	ΔPs [кПа]	ΔPs [кПа]
D6400N	D6400NL	400	14200	200		600	1000			
D6450N	D6450NL	450	18800		200		600	1000		
D6500N	D6500NL	500	24100				600	1000		
D6600N	D6600NL	600	37300					200	600	1000
D6700N	D6700NL	700	42800							200

5) см. пояснения на стр. 4

### Дисковые затворы PN 6, PN 10, PN16

- Открытые и закрытые системы горячей и холодной воды
- Соединение и отсоединение нескольких генераторов тепла и холода



#### Обзор типов

Тип	DN [мм]	Kvs <sub>max</sub> [м <sup>3</sup> /час]	Тип	DN [мм]	Kvs <sub>max</sub> [м <sup>3</sup> /час]
D625N	25	45	D6200N	200	2900
D632N	32	55	D6250 N	250	4400
D640N	40	70	D6300 N	300	7300
D650N	50	90	D6350 N	350	10900
D665N	65	180	D6400 N	400	14200
D680N	80	300	D6450 N	450	18800
D6100N	100	580	D6500 N	500	24100
D6125N	125	820	D6600 N	600	37300
D6150N	150	1600	D6700 N	700	42800

#### Технические данные

Среда	Холодная и горячая вода в открытых или закрытых контурах (содержание гликоля макс 50%)
Температура среды	-20 °C ... +120°C
Номинальное давление P <sub>s</sub>	1600 кПа
Пропускная способность K <sub>v</sub>	См. «Обзор типов»
Уровень утечки	Водонепроницаемый (EN 12266-1)
Соединение с трубой	
DN 25... DN 200	Фланец PN6 / PN10 / PN16
DN 250... DN 350	Фланец PN10 / PN16
DN 400... DN 700	Фланец PN16
Угол поворота	90° <math>\leq</math>
Положение установки	От вертикального до горизонтального
Тех. обслуживание	Не требуется
<b>Материалы</b>	
Тело клапана	GGG 40 с эпоксидным покрытием
Диск	Нержавеющая сталь
Шток	Нержавеющая сталь
Седло	EPDM
Уплотнение штока	Кольцо EPDM
Подшипник штока	RPTFE

#### Указания по безопасности



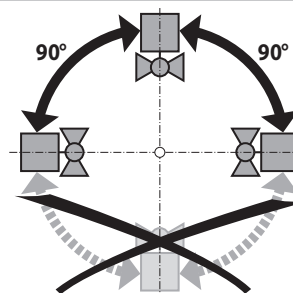
- Дисковый затвор разработан для использования в системах отопления, вентиляции и кондиционирования и не применяется в областях, выходящие за рамки указанные в спецификации, особенно для применения на воздушных судах.
- Устройство может устанавливаться только обученным персоналом. В процессе установки должны быть учтены все рекомендации завода-изготовителя.
- Дисковый затвор не содержит частей, которые могут быть переустановлены или отремонтированы потребителем.
- Недопустима утилизация вместе с бытовыми отходами. Необходимо соблюдать все действующие правила и инструкции, относящиеся к данной конкретной местности.
- С целью недопущения гидравлического удара в системе следует открывать и закрывать дисковый затвор медленно.

## Особенности изделия

- Принцип действия** Дисковый затвор закрывается или полностью открывается при помощи поворотного электропривода. Поворотные электроприводы управляются стандартным контроллером или другим управляющим устройством и устанавливают диск затвора в требуемое положение.
- Особенности изделия** Диск клапана, выполненный из нержавеющей стали, вдавливается в седла с уплотнением EPDM вращательным движением, что гарантирует полное отсутствие утечки. Открытое положение характеризуется низкими потерями и большой пропускной способностью.
- Ручное управление** Ручное регулирование расхода осуществляется с помощью специальной ручки с зубчатым сектором или ручного редуктора-руля. (см. «Аксессуары»).  
С помощью ручки (DN 25...150): Настраивается в 10-ти позициях.  
С помощью ручного редуктора (DN 25...700).

## Инструкция по установке

- Рекомендуемое положение установки** Дисковый затвор может быть установлен вертикально или горизонтально. Дисковый затвор не может быть установлен в подвешенном положении, т.е. штоком вниз

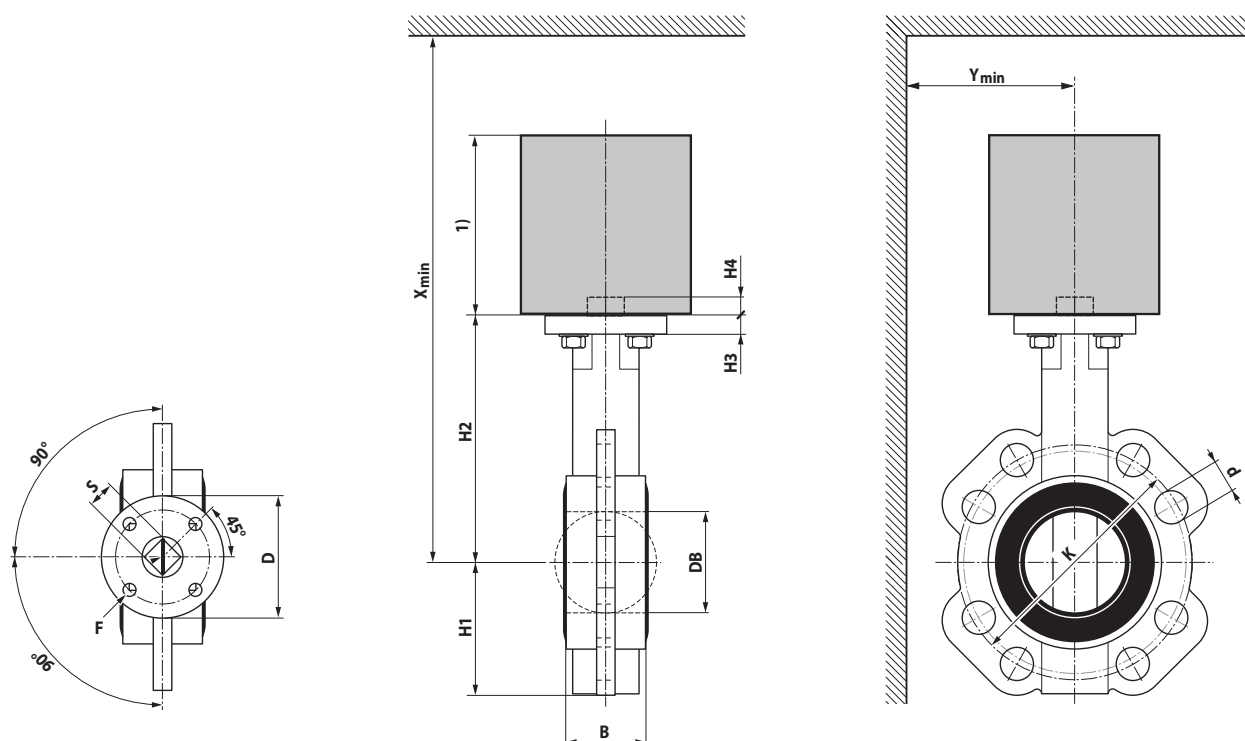


- Техническое обслуживание** Дисковые затворы и поворотные электроприводы не требуют технического обслуживания. Перед началом проведения любых сервисных работ, убедитесь, что электропривод, установленный на дисковом затворе, отключен от электропитания (путем отсоединения питающего кабеля). Все насосы в прилегающих участках должны быть также отключены и соответствующие участки трубопровода заглушены. При необходимости перед проведением работ систему нужно охладить, а давление внутри системы снизить до атмосферного. Система не может быть включена обратно до тех пор, пока дисковый затвор не будет установлен на место согласно инструкции и соединения не изолированы должным образом.

### Рекомендация

Для надежной работы дискового затвора он должен полностью открываться и закрываться раз в месяц

## Размеры

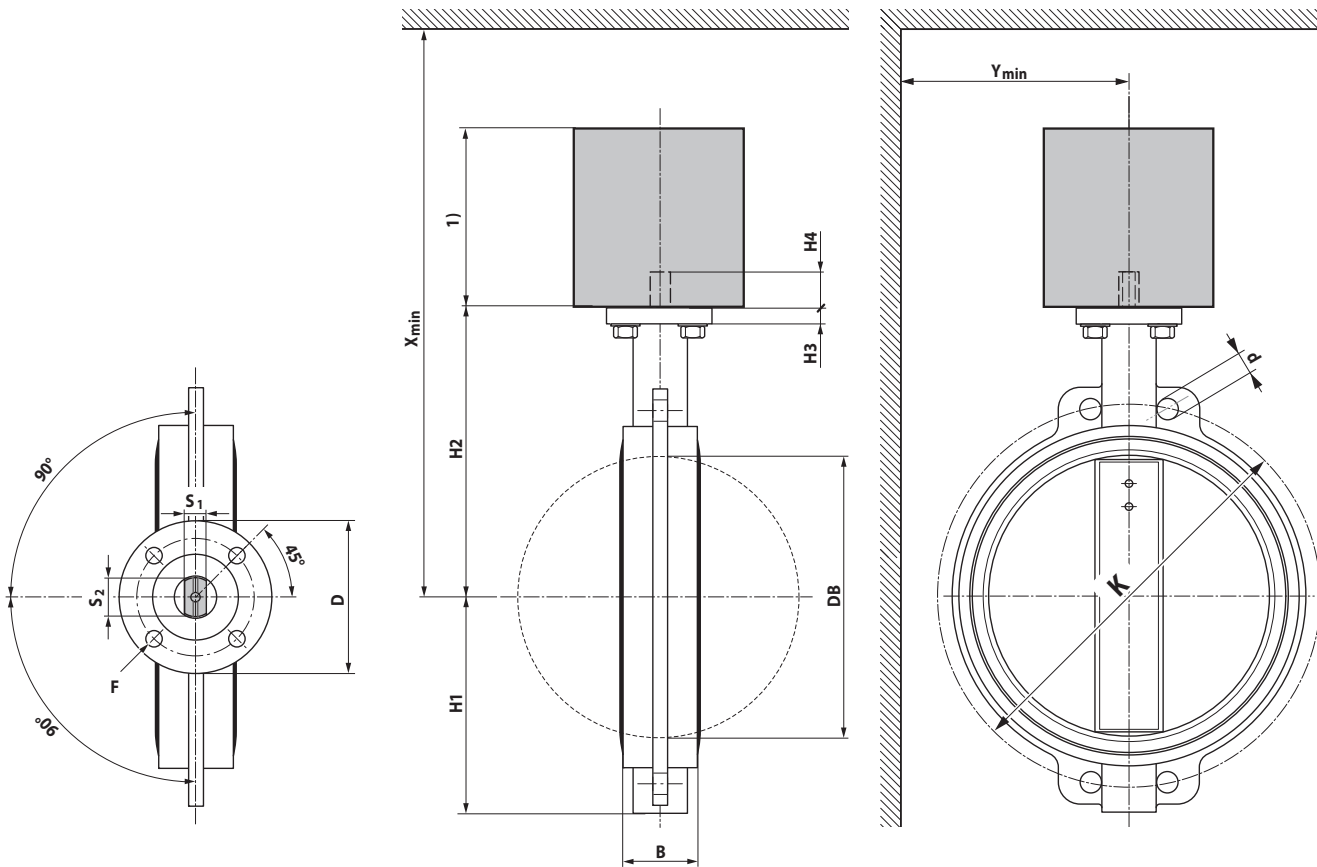


DN [мм]	Установочные фланцы					B [мм]	H1 [мм]	H2 [мм]	DB [мм]	PN 6		PN 10		PN 16		Вес [кг]
	D [мм]	F [мм]	S [мм]	H3 [мм]	H4 [мм]					K [мм]	d [мм]	K [мм]	d [мм]	K [мм]	d [мм]	
25	65	F05	14	10	13	32	48	86	30	75	4 x 11	85	4 x 14	85	4 x 14	1.0
32	65	F05	14	10	13	33	60	100	35	90	4 x 14	100	4 x 19	100	4 x 19	1.0
40	65	F05	14	10	13	33	68	119	42	100	4 x 14	110	4 x 19	110	4 x 19	1.4
50	65	F05	14	11	13	43	72	133	52	110	4 x 14	125	4 x 19	125	4 x 19	2.3
65	65	F05	14	11	13	46	81	147	64	130	4 x 14	145	4 x 19	145	4 x 19	2.8
80	65	F05	14	11	13	46	96	158	78	150	4 x 19	160	8 x 19	160	8 x 19	3.3
100	65	F05	14	11	13	52	106	170	103	170	4 x 19	180	8 x 19	180	8 x 19	4.4
125	90	F07	17	15	19	56	122	194	122	200	8 x 19	210	8 x 19	210	8 x 19	6.0
150	90	F07	17	15	19	56	140	202	155	225	8 x 19	240	8 x 23	240	8 x 23	7.3
200	90	F07	17	15	19	60	172	240	202	280	8 x 19	295	8 x 23	295	12 x 23	12.0
250	125	F10	22	15	24	68	206	268	250			350	12 x 23	355	12 x 28	18.7
300	125	F10	22	15	24	78	244	316	301			400	12 x 23	410	12 x 28	26.8
350	125	F10	22	15	24	78	267	361	333			460	16 x 23	470	16 x 28	39.2

DN [мм]	SR...A		SR...P		GR...A		DGR...A		DR...		SY1		SY2 / SY3		SY4 / SY5		SRF (ARF)	
	Xмин [мм]	Yмин [мм]	Xмин [мм]	Yмин [мм]	Xмин [мм]	Yмин [мм]	Xмин [мм]	Yмин [мм]	Xмин [мм]	Yмин [мм]	Xмин [мм]	Yмин [мм]	Xмин [мм]	Yмин [мм]	Xмин [мм]	Yмин [мм]	Xмин [мм]	Yмин [мм]
25	220	150	320	150							320	150					240	150
32	240	150	340	150							340	150					260	150
40	250	160	350	160							350	160					280	160
50	270	160	370	160							370	160					290	160
65	280	170	380	170							380	170					310	170
80	290	180	390	180	300	180					390	180					310	180
100	300	190			320	190					410	190						
125					340	210	400	210	500	210			530	210				
150							400	220	510	220			540	220				
200													580	250				
250															630	280		
300															680	310		
350															730	340		



## Размеры



DN [мм]	Установочные фланцы						PN 16				Вес [кг]		
	D [мм]	F [мм]	$S_1$ [мм]	$S_2$ [мм]	H3 [мм]	H4 [мм]	H1 [мм]	H2 [мм]	B [мм]	DB [мм]		K [мм]	d [мм]
400	175	F14	22	28.2	20	48	299	400	102	391	525	4x31	59
450	175	F14	27	36.2	20	48	327	422	114	442	585	4x31	73
500	175	F14	27	36.2	22	48	349	480	127	493	650	4x34	98
600	210	F16	36	48.2	22	48	444	562	154	594	770	16x37 4xM33	182
700	300	F25	46	60.2	33	66	505	624	165	695	840	20x37 4xM33	281

DN [мм]	SY4		SY5		SY6		SY7		SY8		SY9		SY10		SY12	
	X <sub>мин</sub> [мм]	Y <sub>мин</sub> [мм]	X <sub>мин</sub> [мм]	Y <sub>мин</sub> [мм]	X <sub>мин</sub> [мм]	Y <sub>мин</sub> [мм]	X <sub>мин</sub> [мм]	Y <sub>мин</sub> [мм]	X <sub>мин</sub> [мм]	Y <sub>мин</sub> [мм]	X <sub>мин</sub> [мм]	Y <sub>мин</sub> [мм]	X <sub>мин</sub> [мм]	Y <sub>мин</sub> [мм]	X <sub>мин</sub> [мм]	Y <sub>мин</sub> [мм]
400	1100	1300			1100	1300	1300	1300								
450			1200	1400			1300	1400	1300	1400						
500									1400	1500	1700	1500				
600											1800	1800	1800	1800	1800	1800
700															1800	1900

### Дисковые затворы PN 10, PN16

- Открытые и закрытые системы горячей и холодной воды
- Соединение и отсоединение нескольких генераторов тепла и холода



#### Обзор типов

Тип	DN [мм]	Kvs <sub>max</sub> [м <sup>3</sup> /час]	Тип	DN [мм]	Kvs <sub>max</sub> [м <sup>3</sup> /час]
D650NL	50	90	D6300 NL	300	7300
D665NL	65	180	D6350 NL	350	10900
D680NL	80	300	D6400 NL	400	14200
D6100NL	100	580	D6450 NL	450	18800
D6125NL	125	820	D6500 NL	500	24100
D6150NL	150	1600	D6600 NL	600	37300
D6200NL	200	2900	D6700 NL	700	42800
D6250 NL	250	4400			

#### Технические данные

Среда	Холодная и горячая вода в открытых или закрытых контурах (содержание гликоля макс 50%)
Температура среды	-20 °C ... +120°C
Номинальное давление Ps	1600 кПа
Пропускная способность Kvs	См. «Обзор типов»
Уровень утечки	Водонепроницаемый (EN 12266-1)
Соединение с трубой DN 50... DN150 DN 200... DN700	Фланец PN 10/PN16 Фланец PN16
Угол поворота	90° ↺
Положение установки	От вертикального до горизонтального
Тех. обслуживание	Не требуется
<b>Материалы</b>	
Тело клапана	GGG 40 с эпоксидным покрытием
Диск	Нержавеющая сталь
Шток	Нержавеющая сталь
Седло	EPDM
Уплотнение штока	Кольцо EPDM
Подшипник штока	RPTFE

#### Указания по безопасности



- Дисковый затвор разработан для использования в системах отопления, вентиляции и кондиционирования и не применяется в областях, выходящие за рамки указанные в спецификации, особенно для применения на воздушных судах.
- Устройство может устанавливаться только обученным персоналом. В процессе установки должны быть учтены все рекомендации завода-изготовителя.
- Дисковый затвор не содержит частей, которые могут быть переустановлены или отремонтированы потребителем.
- Недопустима утилизация вместе с бытовыми отходами. Необходимо соблюдать все действующие правила и инструкции, относящиеся к данной конкретной местности.
- С целью недопущения гидравлического удара в системе следует открывать и закрывать дисковый затвор медленно.

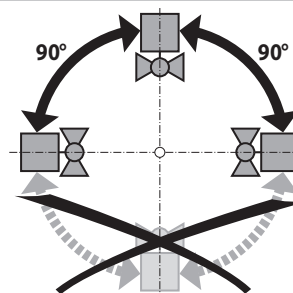


## Особенности изделия

- Принцип действия** Диск затвора закрывается или полностью открывается при помощи поворотного электропривода. Поворотные электроприводы управляются стандартным контроллером или другим управляющим устройством и устанавливают диск затвора в требуемое положение.
- Особенности изделия** Диск клапана, выполненный из нержавеющей стали, вдавливается в седла с уплотнением EPDM вращательным движением, что гарантирует полное отсутствие утечки. Открытое положение характеризуется низкими потерями и большой пропускной способностью.
- Ручное управление** Ручное регулирование расхода осуществляется с помощью специальной ручки с зубчатым сектором или ручного редуктора-руля. (см. «Аксессуары»).
- С помощью ручки (DN 50...150): Настраивается в 10-ти позициях.  
С помощью ручного редуктора (DN 50...700).

## Инструкция по установке

- Рекомендуемое положение установки** Диск затвора может быть установлен вертикально или горизонтально. Диск затвора не может быть установлен в подвешенном положении, т.е. штоком вниз



- Техническое обслуживание** Диск затвора и поворотные электроприводы не требуют технического обслуживания. Перед началом проведения любых сервисных работ, убедитесь, что электропривод, установленный на дисковом затворе, отключен от электропитания (путем отсоединения питающего кабеля). Все насосы в прилегающих участках должны быть также отключены и соответствующие участки трубопровода заглушены. При необходимости перед проведением работ систему нужно охладить, а давление внутри системы снизить до атмосферного. Система не может быть включена обратно до тех пор, пока диск затвора не будет установлен на место согласно инструкции и соединения не изолированы должным образом.

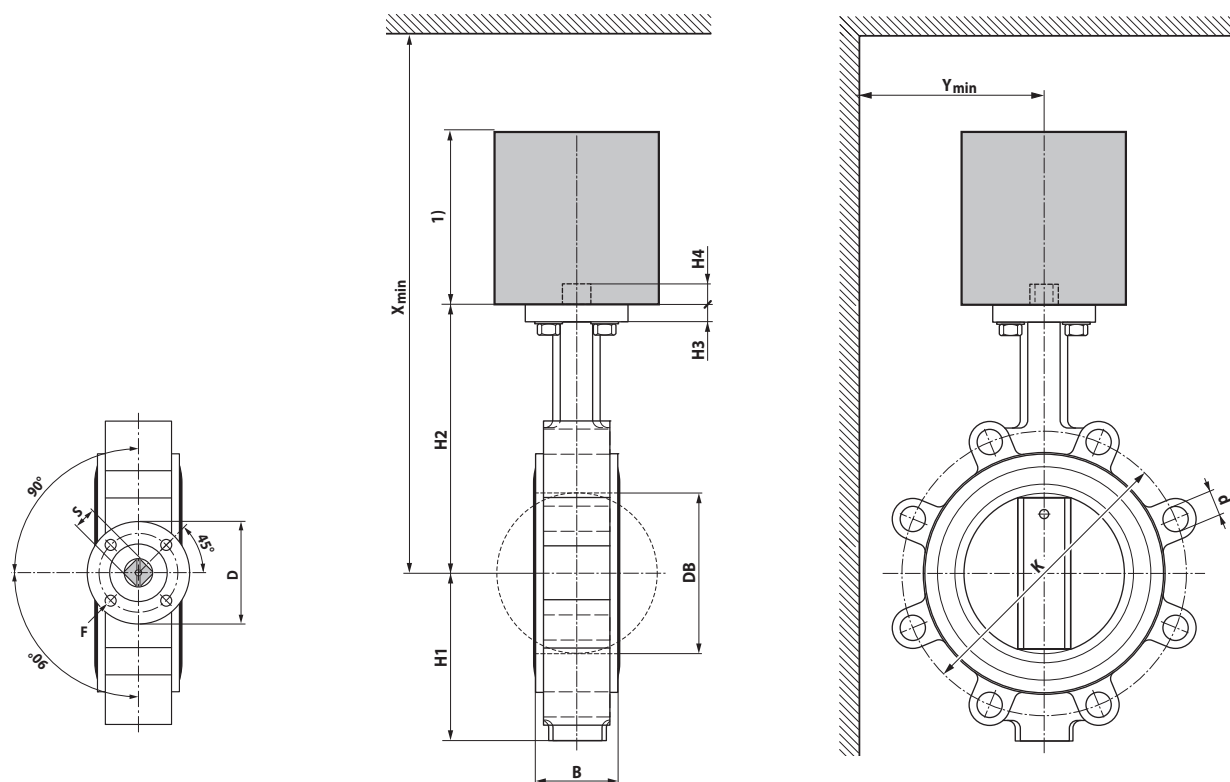
### Рекомендация

Для надежной работы дискового затвора он должен полностью открываться и закрываться раз в месяц

## Аксессуары

Ручной редуктор		Ручка		Для затворов DN
Тип	Вес (кг)	Тип	Вес (кг)	
ZD6N-S100	4.3	ZD6N-H100	0.4	50...100
ZD6N-S150	4.6	ZD6N-H150	0.7	125...150
ZD6N-S200	10.8			200
ZD6N-S250	10.9			250
ZD6N-S350	11.9			300...350
ZD6N-S400	26.6			400
ZD6N-S450	27.0			450
ZD6N-S500	40.9			500
ZD6N-S600	53.7			600
ZD6N-S700	94.9			700

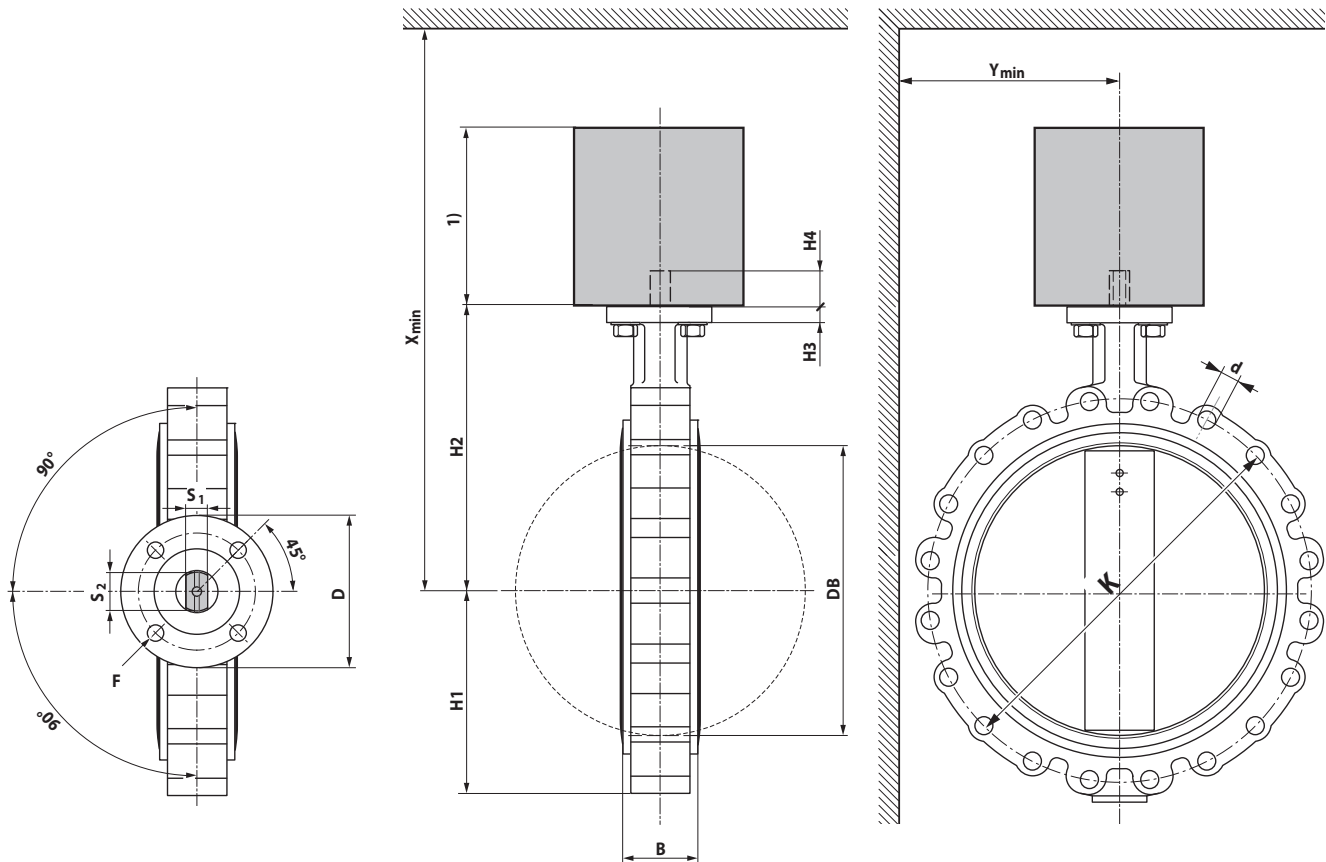
## Размеры



DN [мм]	Установочные фланцы						B [мм]	H1 [мм]	H2 [мм]	DB [мм]	PN 6/PN 10		PN 16		Вес [кг]
	D [мм]	F [мм]	S [мм]	H3 [мм]	H4 [мм]	K [мм]					d [мм]	K [мм]	d [мм]		
50	65	F05	14	11	13	43	72	133	52	125	4 x M16			2.4	
65	65	F05	14	11	13	46	81	147	64	145	4 x M16			2.9	
80	65	F05	14	11	13	46	96	158	78	160	8 x M16			4.2	
100	65	F05	14	11	13	52	106	170	103	180	8 x M16			4.9	
125	90	F07	17	15	19	56	122	194	122	210	8 x M16			7.2	
150	90	F07	17	15	19	56	140	202	155	240	8 x M20			8.8	
200	90	F07	17	15	19	60	172	240	202			295	1 2x M20	14.2	
250	125	F10	22	15	24	68	206	268	250			355	12 x M24	23.8	
300	125	F10	22	15	24	78	244	316	301			410	12 x M24	33.2	
350	125	F10	22	15	24	78	267	361	333			470	16 x M24	44.2	

DN [мм]	SR...A		SR...P		GR...A		DGR...A		DR...		SY1		SY2 / SY3		SY4 / SY5		SRF (ARF)	
	Xмин [мм]	Yмин [мм]	Xмин [мм]	Yмин [мм]	Xмин [мм]	Yмин [мм]	Xмин [мм]	Yмин [мм]	Xмин [мм]	Yмин [мм]	Xмин [мм]	Yмин [мм]	Xмин [мм]	Yмин [мм]	Xмин [мм]	Yмин [мм]	Xмин [мм]	Yмин [мм]
50	270	160	370	160							370	160					290	160
65	280	170	380	170							380	170					310	170
80	290	180	390	180	300	180					390	180					310	180
100	300	190			320	190					410	190						
125					340	210	400	210	500	210			530	210				
150							400	220	510	220			540	220				
200													580	250				
250															630	280		
300															680	310		
350															730	340		

## Размеры



DN [мм]	Установочные фланцы						H1		H2		PN 16		Вес [кг]
	D [мм]	F [мм]	S <sub>1</sub> [мм]	S <sub>2</sub> [мм]	H3 [мм]	H4 [мм]	[мм]	[мм]	B [мм]	DB [мм]	K [мм]	d [мм]	
400	175	F14	22	28.2	20	48	306	402	102	391	525	16 × M27	90
450	175	F14	27	36.2	20	48	328	420	114	442	585	20 × M27	121
500	175	F14	27	36.2	22	48	358	474	127	493	650	20 × M30	154
600	210	F16	36	48.2	22	48	454	559	154	594	770	20 × M33	243
700	300	F25	46	60.2	33	66	532	622	165	695	840	24 × M33	319

DN [мм]	SY4		SY5		SY6		SY7		SY8		SY9		SY10		SY12	
	X <sub>мин</sub> [мм]	Y <sub>мин</sub> [мм]	X <sub>мин</sub> [мм]	Y <sub>мин</sub> [мм]	X <sub>мин</sub> [мм]	Y <sub>мин</sub> [мм]	X <sub>мин</sub> [мм]	Y <sub>мин</sub> [мм]	X <sub>мин</sub> [мм]	Y <sub>мин</sub> [мм]	X <sub>мин</sub> [мм]	Y <sub>мин</sub> [мм]	X <sub>мин</sub> [мм]	Y <sub>мин</sub> [мм]	X <sub>мин</sub> [мм]	Y <sub>мин</sub> [мм]
400	1100	1300			1100	1300	1300	1300								
450			1200	1400			1300	1400	1300	1400						
500									1400	1500	1700	1500				
600											1800	1800	1800	1800	1800	1800
700															1800	1900