

Общество с ограниченной ответственностью  
«Сегнетикс»

**Утверждаю**  
Генеральный директор  
ООО «Сегнетикс»

\_\_\_\_\_ Ковалев Д. А.  
(подпись)

1.09.2009

**ПРОГРАММИРУЕМЫЕ ПРОМЫШЛЕННЫЕ  
КОНТРОЛЛЕРЫ серии SMODE**

**Паспорт и руководство по эксплуатации**

**СГТС.42 5000.002 ПРЭ**

Издание СГТС.42 5000.002 ПРЭ

Действует с 01.04.05

ООО «Сегнетикс». Все права зарегистрированы.

Россия. Санкт-Петербург,

Шкиперский проток, д 14

[www.segnetics.com](http://www.segnetics.com)

+7 (812) 356-04-31

## Информация о данном руководстве

Здесь приводится необходимая информация по установке и началу работы с контроллером

Только квалифицированный персонал может производить установку контроллера SMH2010C.

**Примечание.** Не открывайте контроллер, не производите подключения проводов, если питающее напряжение контроллера не отключено.

**Примечание.** После обесточивания, на клеммах в течение 10 секунд может оставаться опасный потенциал.

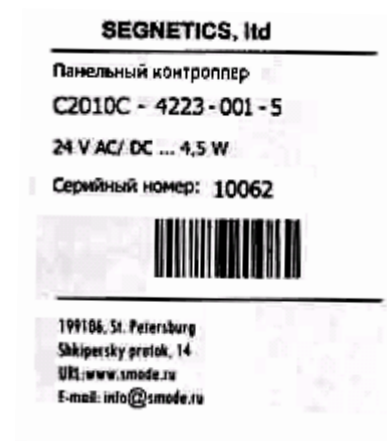
**Примечание.** Даже, если питание контроллера отключено, на клеммах может присутствовать опасное напряжение, например, на клеммах дискретных выходов.

## Комплект поставки

Комплект поставки включает:

1. SMH2010C
2. Ответные части клемм
3. Скоба для крепления – 4 шт.
4. Паспорт
5. Кабель RS232 (только для моделей с установленной опцией интерфейса RS232).

Проверьте этикетку, наклеенную на задней крышке контроллера и убедитесь, что она соответствует заказанной конфигурации.



C2010C – X X X X – 0 1 – X

**Код изделия:** C2010 C = SMH2010C

### Количество и свойства аналоговых входов:

- 1 = 4 входа для резистивных датчиков температуры
- 2 = 6 входов для датчиков 4...20 mA
- 3 = 4 входа для резистивных датчиков температуры + 2 входа для датчиков 4...20 mA
- 4 = 4 входа для резистивных датчиков температуры + 2 входа для сигнала 0...10 V
- 7 = 6 аналоговых входов для сигнала 0...10 V

### Количество дискретных входов и аналоговых выходов + ресурс EEPROM:

- 1 = 12 дискретных входов + 0 аналоговых выходов
- 2 = 10 дискретных входов + 2 аналоговых выходов
- 3 = 8 дискретных входов + 4 аналоговых выходов (4, 5 или 6, если установлен EEPROM с повышенным ресурсом)

**Наличие батареи:** 2 = установлена, 1 = отсутствует

**COM :** 1=RS485, 2=RS485+RS485, 3=RS485 + RS232

**Цвет корпуса:** 0 = Черный; 6 = Белый

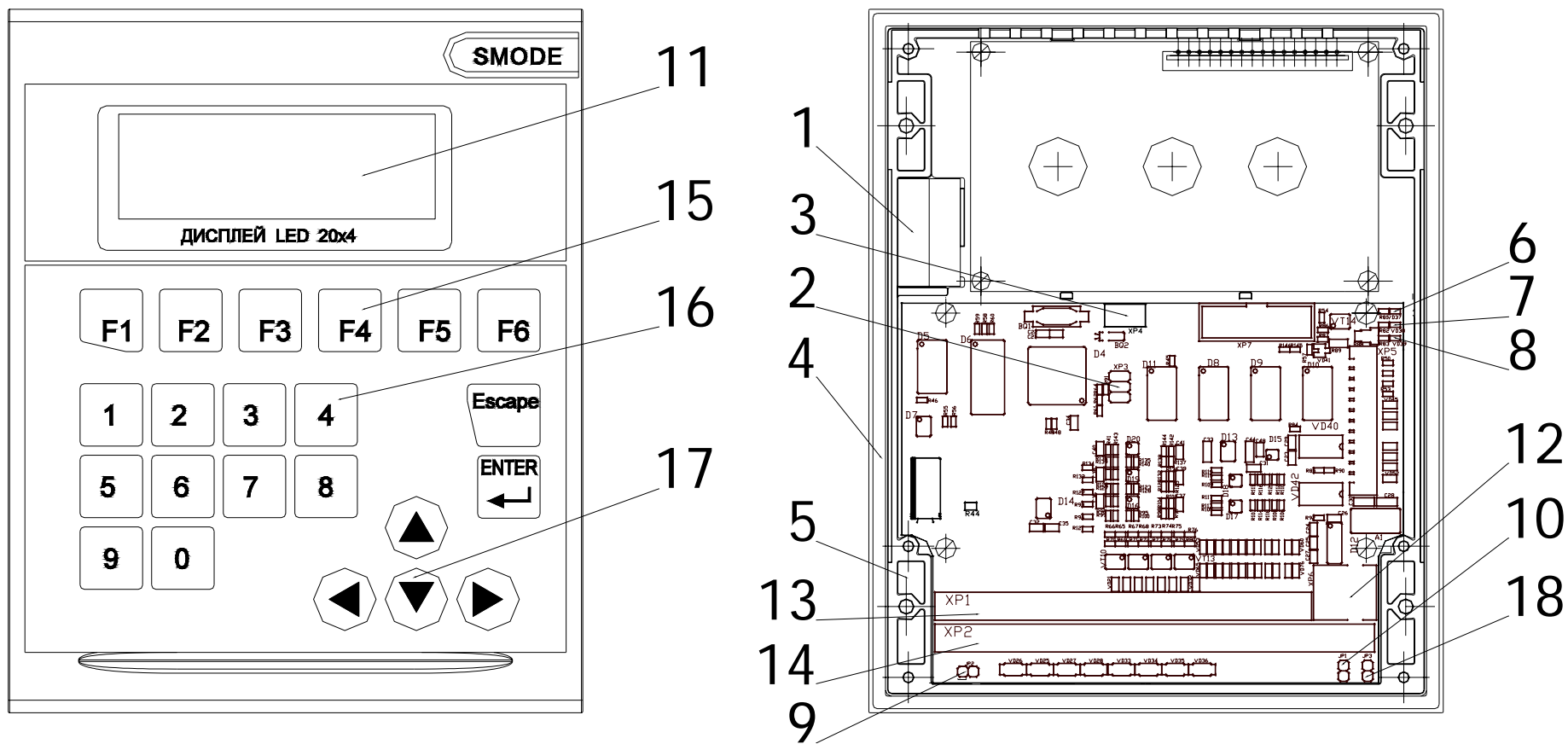
### Исполнения ядра контроллера:

1 = Smllogix; 4 = SMLlogix с поддержкой модемов

**Исполнение:** 0 = без корпуса, 3 = морозоустойчивый дисплей + IP65, 5 = IP54 по передней панели, 6 = IP65 по передней панели

## Назначение и составные части устройства

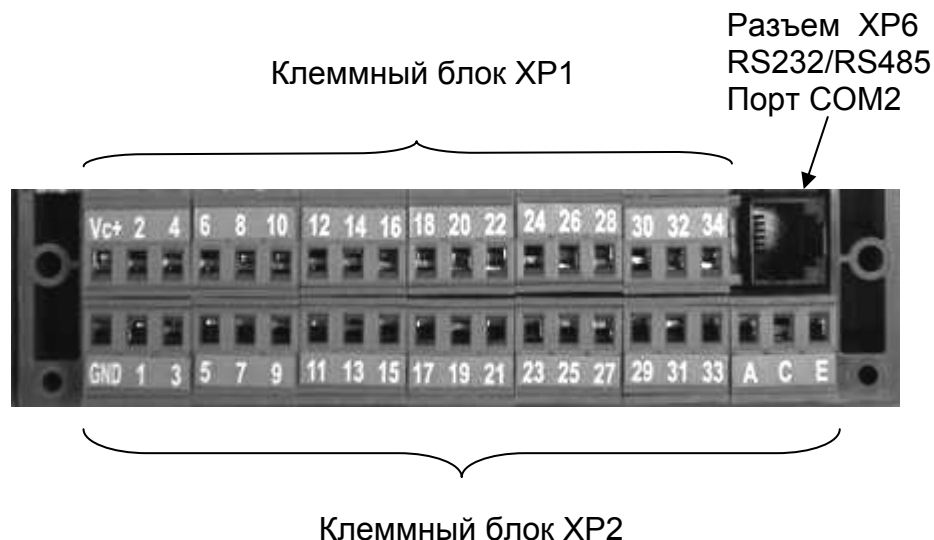
SMH 2010 С - это компактный, быстродействующий программируемый контроллер (ПК), предназначенный для операций управления в системах, требующих до 832 входов/выходов. Панельное исполнения контроллера позволяет использовать его одновременно и, как операторскую панель, устанавливаемую снаружи электротехнических шкафов, в соответствующие отверстия. Программное ядро, установленное на контроллере, позволяет при помощи специального инструментального пакета SMLogix, работающего под ОС семейства MS Windows, создавать пользовательские программы управления для контроллера на языке функциональных блоков (FBD).



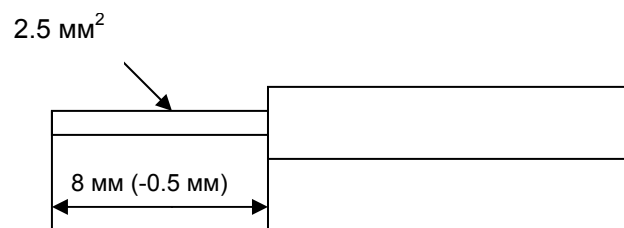
Поз.	Элемент
1	Место для установки батареи
2	Разъем для программирования XP3
3	Разъем для подключения батареи XP4
4	Уплотняющая прокладка (только для исполнения IP65)
5	Место установки скобы для крепления контроллера на дверцу электротехнического щита
6	Светодиод наличия питания
7	Светодиод работы порта COM1 (RS485)
8	Светодиод работы порта COM2 (RS232 / RS485)
9	Джампер JP2 (перемычка для подключения питания нагрузки от внутреннего выпрямителя)
10	Джампер JP1 (перемычка для подключения в сеть терминатора порта COM1)
11	Дисплей
12	Разъем XP6, порт COM2 (RS232 / RS485), тип RJ12
13	Клеммный блок XP1
14	Клеммный блок XP2
15	Функциональные кнопки
16	Цифровые кнопки
17	Кнопки «стрелки»
18	Джампер JP3 (перемычка для подключения в сеть терминатора порта COM2).

## Подключение внешних устройств

Для подключения внешних устройств (источника питания, датчиков исполнительных механизмов и т.д.) используются клеммные блоки XP1, XP2 и разъем XP6.



- Максимальное сечение, подключаемого к клеммам провода составляет  $2.5 \text{ мм}^2$ .



- Тип провода: многожильный мягкий, одножильный жесткий

- Использование наконечников для формирования заделываемых концов многожильного провода более предпочтительно, чем пайка.
- Длина заделываемого в клемму проводника должна быть не менее 8 мм.

XP2	Назначение	XP1	Назначение
GND	«земля» питания	Vcc	15-36 в
1	AIN0	2	«земля» аналоговая
3	AIN3		
5	AIN1		
7	AIN4		
9	AIN2		
11	AIN5		
13	DOUT 0	4	«земля» аналоговая
15	DOUT 2		
17	DOUT 4		
19	DOUT 6		
21	DOUT 7		
23	DIN 0	6	Источники тока для AIN-ов
25	DIN 2		
27	DIN 4		
29	DIN 6		
31	DIN 8/ AOUT3		
33	DIN 10/ AOUT1		
A	Data –	8	CUR3
C	Data +		
E	«земля» системная		
		10	CUR2
		12	CUR1
		14	CUR0
		16	+12...50 в DC
		18	
		20	
		22	
		24	DIN 1
		26	
		28	
		30	
		32	
		34	DIN 9/ AOUT2
			DIN 11/ AOUT0
A	Data –	Разъем XP6, RS232 или RS485 – COM2	
C	Data +		
E	«земля» системная		

## Установка и начало работы

---

Перед началом работы прочитайте инструкцию по безопасности.

	Действие	Страница
1	Проверьте комплектность и код поставленного изделия	
2	Убедитесь, что место установки соответствует требованиям документации SMH 2010 C	
3	Смонтируйте устройство	
4	Проверьте, что подаваемое напряжение питания находится в установленных пределах	
5	Подключите провода питания	
6	Подключите контроллер к настольному компьютеру, используя кабель RS232, входящий в комплект поставки (если ваша модификация имеет встроенный порт RS232), или конвертер RS485 – RS232.	
7	Включите питание, подсветка дисплея должна загореться.	
8	Проведите тест связи контроллера SMH 2010 C с компьютером	
9	Загрузите проект	
10	Выключите питание и присоедините датчики и исполнительные устройства	
11	Проверьте, чтобы к дискретным выходам (клеммы 13, 14, 15, 17, 18, 19, 20) не было подключено напряжение напрямую от источника питания)	
12	Проверьте, чтобы к клеммам аналоговых входов, предназначенных для измерения напряжения или сопротивления, не были подключены датчики, выдающие токовый сигнал (напр: 4...20 mA).	

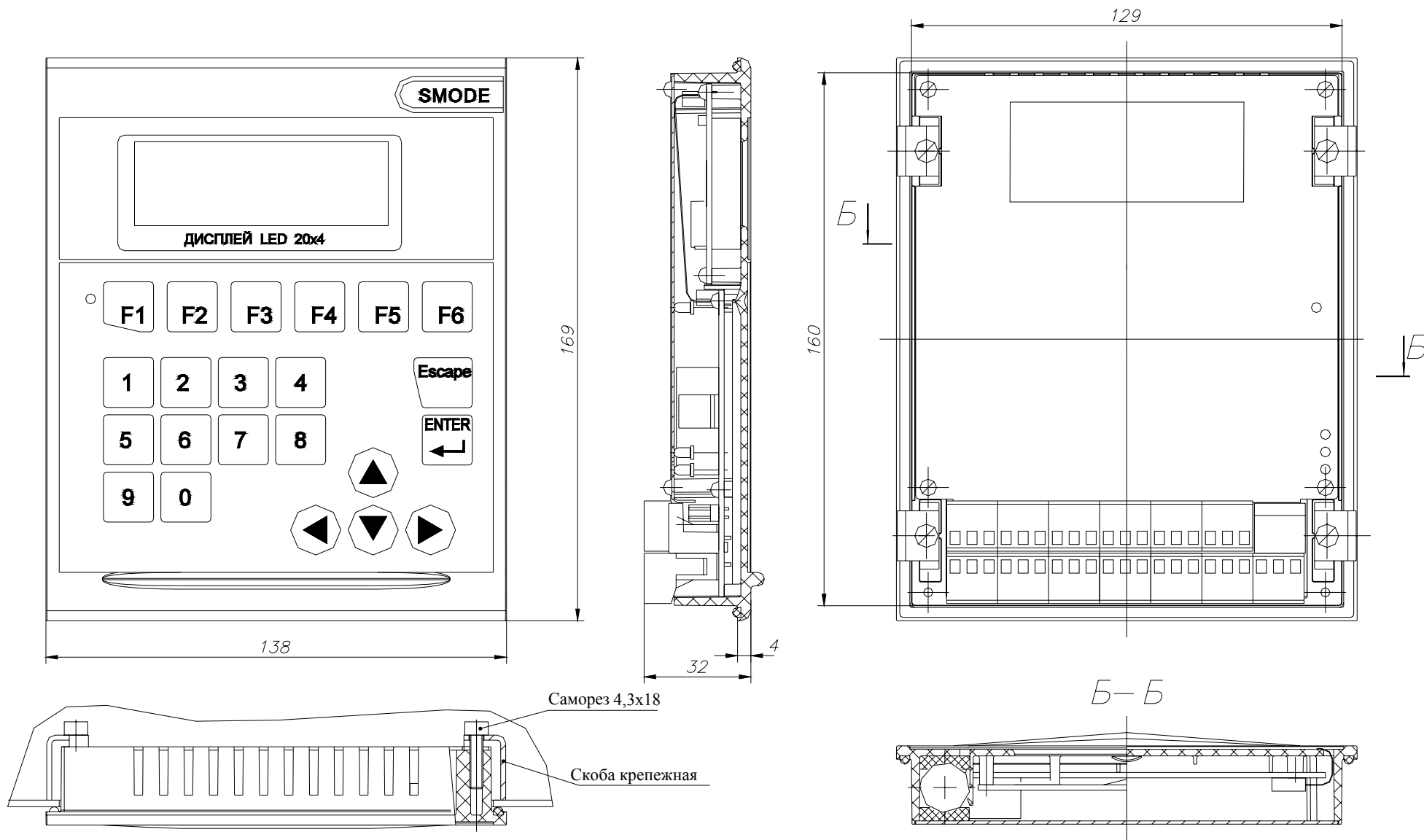
## Условия использования

	Условия использования		Условия транспортировки и хранения	
	С дисплеем VFD или без дисплея	С дисплеем ЖКИ	С дисплеем VFD или без дисплея	С дисплеем ЖКИ
Температура	-40 °С без замораживания +65 °С	-15°С без замораживания +55 °С	-40 °С до +65 °С	-20 °С до +65 °С
Влажность	До 90 % без конденсации		До 90 % без конденсации	
Атмосфера	<ul style="list-style-type: none"> <li>▪ Без коррозирующих газов</li> <li>▪ Без проводящей пыли</li> </ul>		<ul style="list-style-type: none"> <li>▪ Без коррозирующих газов</li> <li>▪ Без проводящей пыли</li> </ul>	
Вибрация	10 - 57 Гц, амплитуда 0,075 мм, ускорение: 9.8 м /с <sup>2</sup> (1 G) в направлении X,Y,Z по 80 мин. на каждое. (Временной коэф.: 8 мин . x коэф. 1 0 = общее время 80 мин ).		10 - 57 Гц, амплитуда 0,075 мм, ускорение: 9.8 м /с <sup>2</sup> (1 G) в направлении X,Y,Z по 80 мин. на каждое. (Временной коэф.: 8 мин . x коэф. 1 0 = общее время 80 мин ).	
Удар	Ускорение 147 м/с <sup>2</sup> , время воздействия импульса 11 мс, 3 раза в каждом из направлений X, Y,Z		Ускорение 147 м/с <sup>2</sup> , время воздействия импульса 11 мс, 3 раза в каждом из направлений X, Y,Z	

Степень защиты по передней панели - IP00, IP54 или IP65 в зависимости от модификации контроллера. По задней панели – IP20.

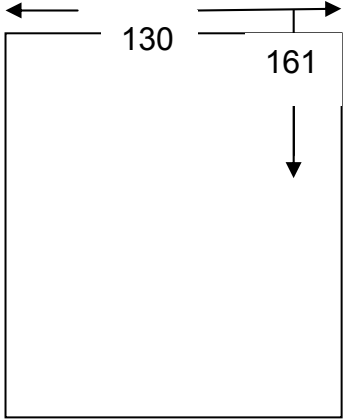
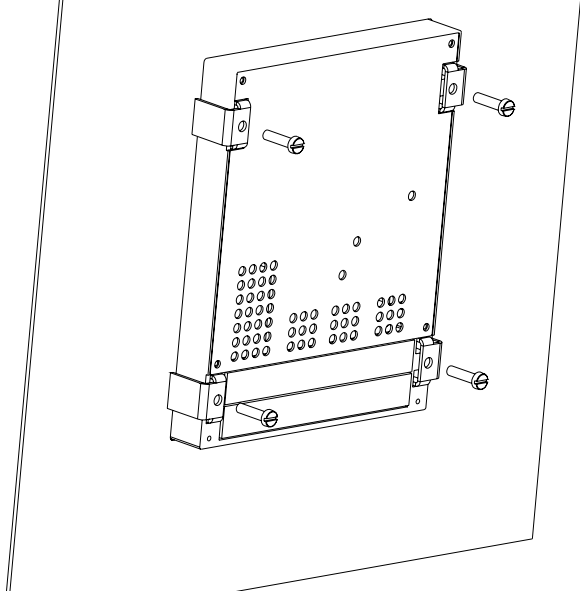


# Размеры



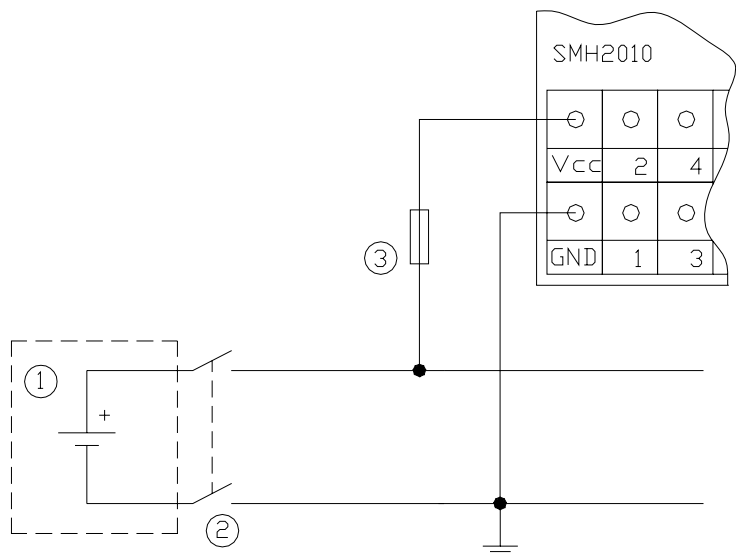
**Внимание!** Во избежание электромагнитных наводок:

- Не устанавливайте SMH2010 на панели или шкафу с высоковольтным оборудованием.
- Оставляйте не менее 200 мм между SMH2010 и ближайшей линией питания.

<b>Подготовка места монтажа</b>	<b>Монтаж</b>	<b>Свободное пространство</b>
<p>Сделайте вырез в панели шкафа. Толщина панели не должна превышать 4 мм.</p> 	<p>Вставьте контроллер спереди в подготовленный вырез. Вставьте 4 крепежные скобы в соответствующие пазы в корпусе контроллера. Закрепите контроллер сзади в лицевой панели с помощью прилагаемых винтов и отвертки.</p> 	<p>Вентиляционные отверстия в корпусе прибора в результате встраивания не должны перекрываться.</p> <p>Не устанавливайте SMH2010 выше оборудования, излучающего большое количество тепла, такого, как нагреватели, трансформаторы или большие резисторы.</p> <p>Необходимо оставить свободное пространство на расстоянии 3 см от задней стенки контроллера.</p>

## Подключение питания

**Внимание!** Перед подключением убедитесь, что источник питания обесточен.



### Примечания:

- Проверьте, чтобы напряжение питания находилось в следующих пределах:

Напряжение	Значение, в
Переменное	От 15 до 30
Постоянное	От 18 до 36

- Источник питания должен выдерживать нагрузку не менее 5.0 Ватт.
- Для питания SMH 2010 С используйте отдельную цепь, развязанную трансформатором, чтобы не было падения напряжения, вызванного пусковым током при включении другого оборудования. Эта мера также обеспечит изоляцию питания контроллера от другого оборудования.

Поз.	Элемент
1	Источник питания постоянного напряжения или трансформатор
2	Выключатель питания
3	Предохранитель 1,0 А

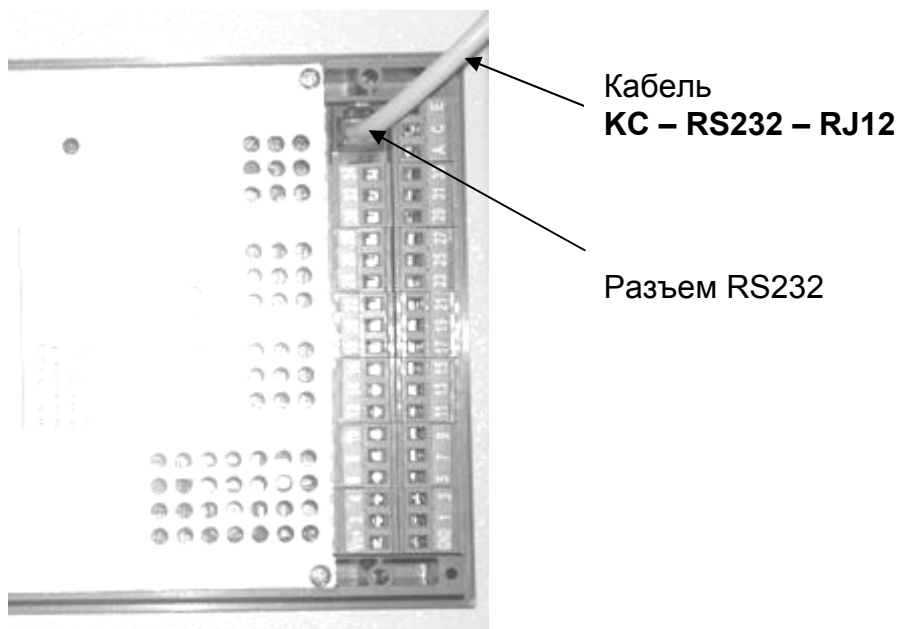
**Примечание:** Клемма «GND» является «землей» только схемы питания, ее нельзя объединять с системной «землей».

## Подключение к компьютеру

Подключить к компьютеру SMH 2010 С можно двумя способами:

1) Если, в вашей модификации контроллера имеется порт RS232 (разъем XP6, COM2), воспользуйтесь соответствующим кабелем, входящим в комплект поставки.

- Обесточьте контроллер
- Вставьте вилку кабеля RJ-12 в соответствующее гнездо в контроллере.
- Подключите вилку DB9 кабеля к разъему порта RS232 компьютера.

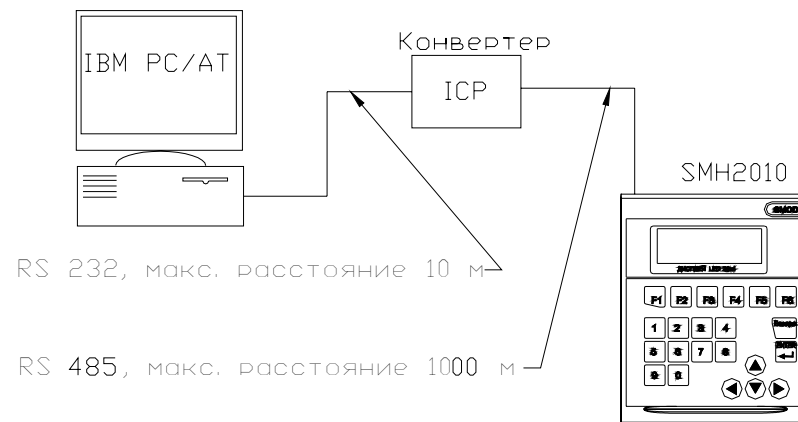


2) Если, в вашем контроллере имеется только порт RS485, для подключения к компьютеру требуется соответствующий конвертер интерфейсов.

Предпочтительно использование современных, полностью автоматических конвертеров, не требующих дополнительных настроек. Например, конвертер ICP 7520.

В противном случае, убедитесь, что конвертер настроен на передачу пакетов размером 10 бит, а скорость обмена установлена в соответствии со скоростью обмена инструментальной программы SmLogix.

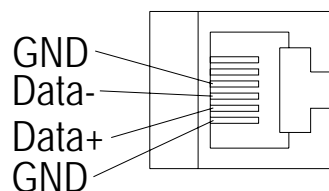
- Обесточьте контроллер и конвертер
- Подключите RS485 – порт контроллера к такому же порту конвертера
- Подключите конвертер к компьютеру с помощью модемного кабеля (**не путать с “нуль-модемным”!**).
- Кабель KC-RS232-RJ12, входящий в комплект поставки прибора, имеющего интерфейс RS232 на борту, не подходит для связи по RS485.



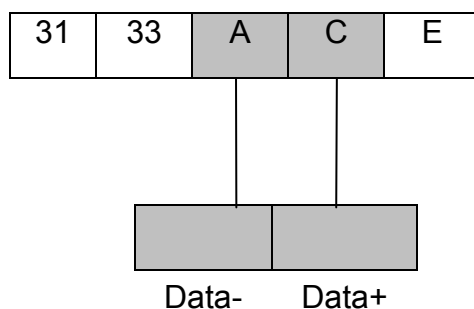
Если расстояние между контроллером и конвертером не превышает 1 м, допустимо использовать для связи между ними произвольные провода, в других случаях, следует применять «витую пару» и устанавливать терминаторы на концах сети. Подробнее, смотрите раздел КОММУНИКАЦИИ.

### Контроллер SMH 2010 C

#### Разъем XP6 (COM2)



#### Клеммник XP2 (COM1)



### Конвертер RS232 – RS485

**Примечание:** В связи с тем, что конвертеры, как правило, требуют внешнее питание, допускается использование источников питания, встроенных в схемы SMH 2010 C и релейного модуля RPS 2014 B, при условии, что суммарная нагрузка на эти источники не будет превышать максимально допустимого значения.

Подробнее о применении внутреннего источника контроллера SMH 2010 C, смотрите в разделе ДИСКРЕТНЫЕ ВЫХОДЫ.

Устройство	Условия применения внутреннего источника для питания конвертера
Контроллер SMH 2010 C	Транзисторные выходы не нагружать током, превышающим 200 мА, т.е. можно управлять одним пускателем с потреблением 200мА или 8 реле, каждое из которых потребляет 25мА.
Релейный терминал	Не использовать 4 реле из 8.

Схема соединений между SMH2010C и конвертером с использованием источника контроллера.

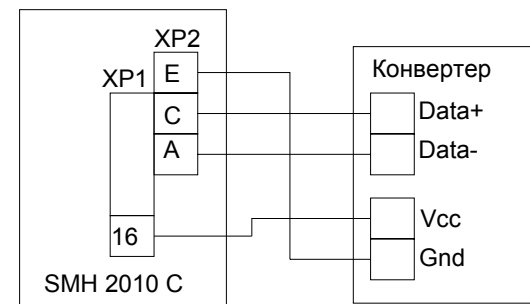
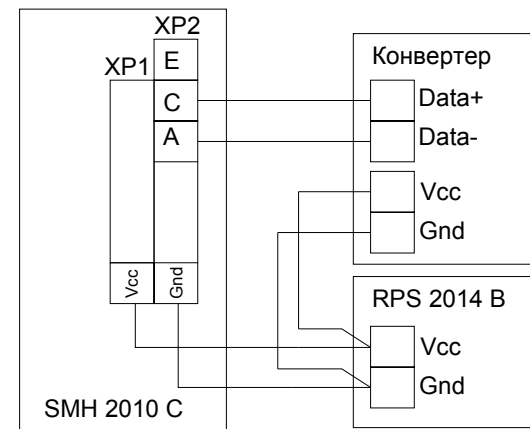


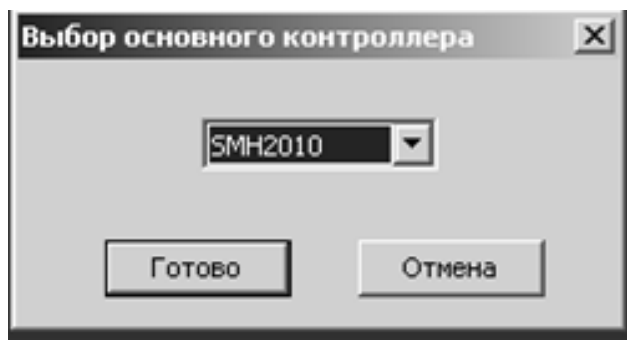
Схема соединений между SMH2010C и конвертером с использованием источника релейного модуля RPS 2014B.



## Установка связи

Установите на вашем компьютере программу SMLogix.

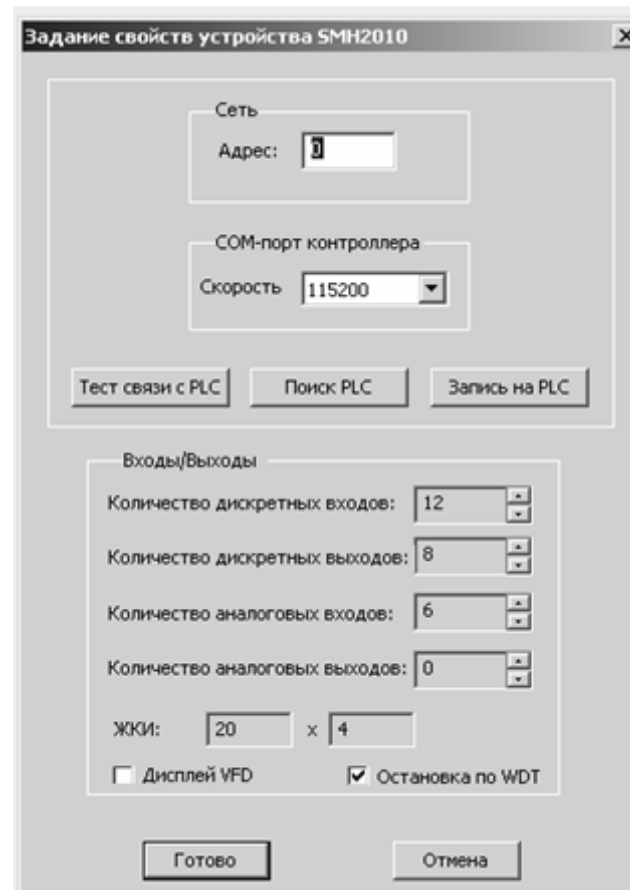
- Включите питание контроллера, должен загореться дисплей.
- Создайте новый проект в SMLogix.
- В окне «Выбор основного контроллера» выберите SMH2010.



- «Задание свойств устройства SMH2010» установите количество входов-выходов в соответствии с модификацией контроллера. Если, ваш контроллер имеет VFD-дисплей (мод. C2010C-XXXX-001-3), поставьте флажок «Дисплей VFD FUTABA».
- Установите реакцию на «сторожевой таймер» WDT. Если в окне «Остановка по WDT» флажок установлен, тогда при определении сбоя в работе программы контроллер остановит выполнение программы, на дисплей будет выведено сообщение «WatchDog Error». Дальнейшее выполнение программы возможно только после сброса питания. Если же

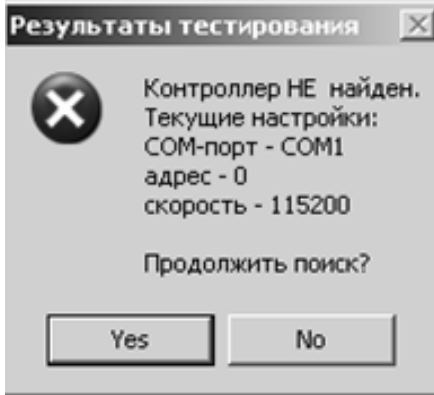
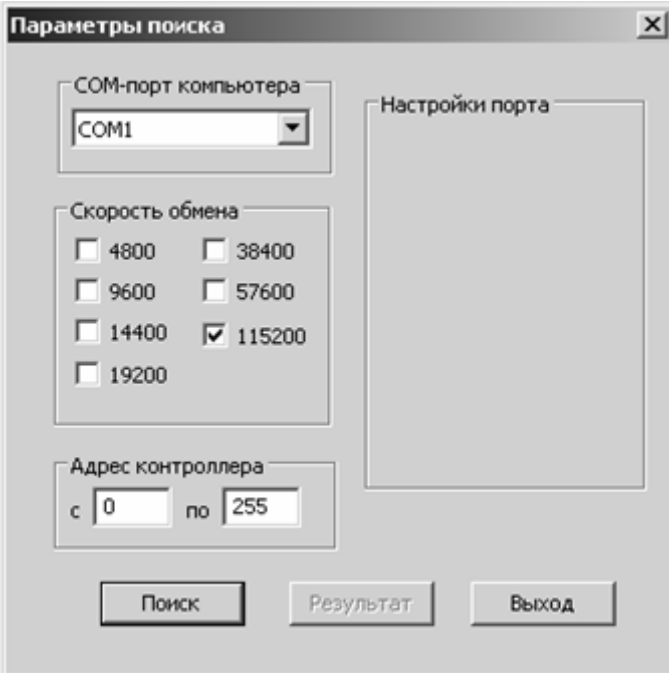
флажок не установлен, тогда при «зависании» программа будет перезапущена автоматически, без выключения контроллера.

- Нажмите кнопку «Тест связи с PLC».

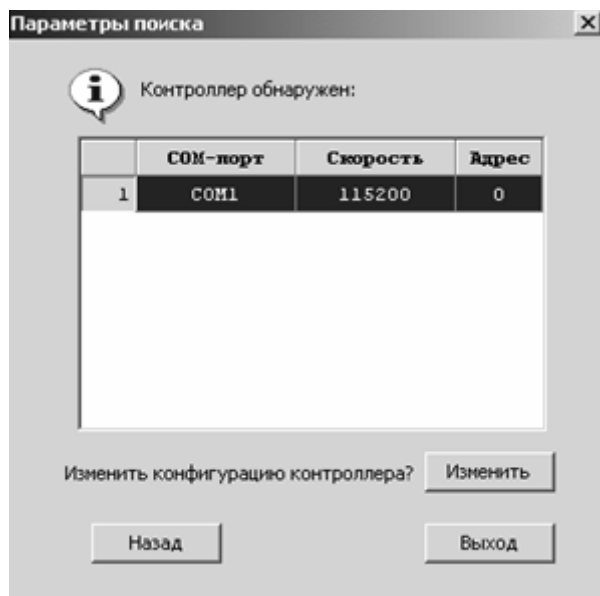


В контроллере на заводе установлены следующие сетевые настройки: Адрес =0, скорость обмена = 115200 бит/с. Поэтому соединение должно установиться сразу, без дополнительного сканирования.

## Действия в случае, когда связь не установилась.

Что наблюдается	Действия
<p>Выводится окно:</p> 	<ul style="list-style-type: none"><li>▪ Проверьте, правильно ли произведено подключение контроллера к компьютеру. См. настоящий раздел: «Подключение к компьютеру».</li><li>▪ Проверьте, правильно ли настроен конвертер RS232-RS485.</li><li>▪ Проверьте, исправен ли COM-порт компьютера.</li><li>▪ Проверьте, не подключено ли ещё одно активное устройство параллельно контроллеру.</li></ul> <p>Если ошибок нет, нажать кнопку «Да»/ «Yes».</p>
<p>Выводится окно:</p> 	<p>Выберите другой COM – порт компьютера и нажмите кнопку «Поиск»</p>

Если контроллер найден в сети, выводится окно:



Для продолжения работы с контроллером, нажмите «Изменить». В этом случае, параметры найденного контроллера будут сохранены в проекте.

Если же контроллер не будет обнаружен, то необходимо выбрать и просканировать следующий COM-порт компьютера.

Если контроллер не обнаруживается на всех COM-портах, просканируйте сеть на других скоростях.

Подробнее см. раздел «КОММУНИКАЦИИ»

**При возникновении сбоев во время загрузки проекта:**

- проверьте настройки конвертера, если он настраиваемый
- уменьшите скорость обмена: подробнее, смотри раздел КОММУНИКАЦИИ
- проверьте соответствие между версиями ядра на контроллере и инструментальной системы SMLogix.
- проверьте, чтобы размер проекта не превышал 2500 блоков.



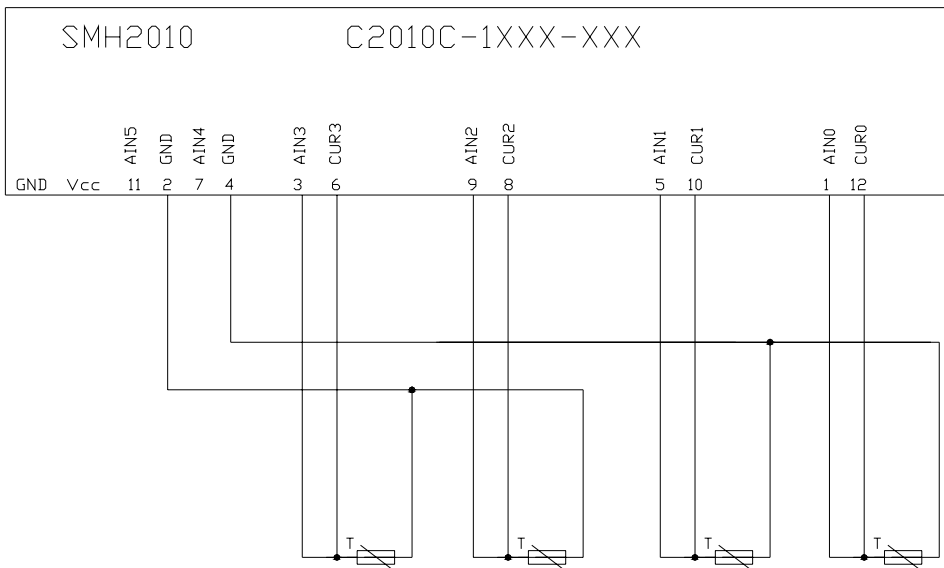
## Подключение аналоговых датчиков

### Подключение термосопротивлений:

- C2010C-1XXX
- C2010C-3XXX
- C2010C-4XXX

К таким контроллерам можно подключить 4 датчика температуры, с сопротивлением 1000 Ом (Pt1000, Ni1000).

Вариант схемы подключения 4-х датчиков приведен ниже:



### Дополнительные указания по подключению резистивных датчиков температуры:

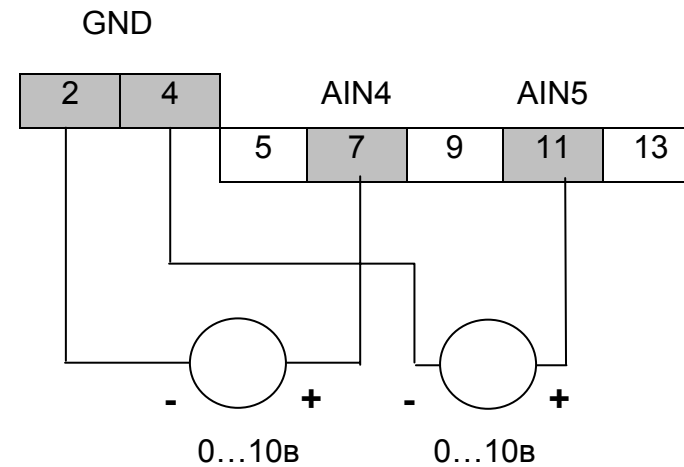
Каждый аналоговый вход предварительно откалиброван на заводе в паре с определенным генератором тока CUR, поэтому, для получения заявленной производителем точности, необходимо строго соблюдать комбинации AIN-CUR, указанные в таблице:

AIN0	CUR0
AIN1	CUR1
AIN2	CUR2

AIN3	CUR3
AIN4	CUR0
AIN5	CUR2

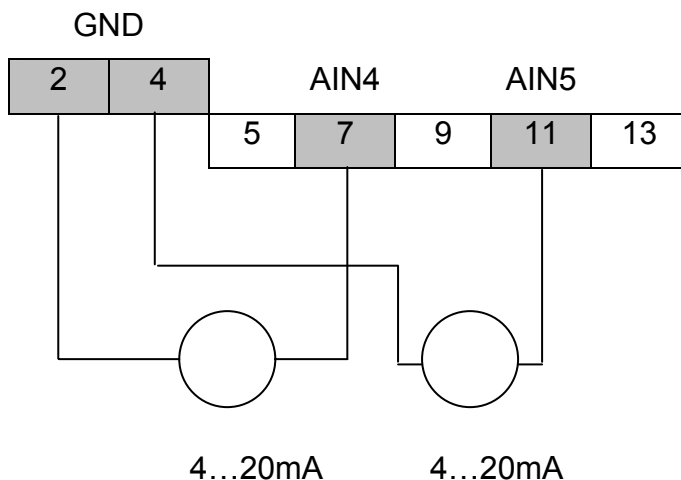
### Модификация C2010C-4XXX-001-X

В этом случае, входы AIN4 и AIN5 можно использовать только для измерения сигнала 0...10 В.



### Модификация С2010С-3ХХХ-001-Х

Датчики с выходным сигналом 4...20 мА можно подключать только к каналам АIN4 и АIN5.



### Модификация С2010С-2ХХХ-001-Х

Все шесть аналоговых входов контроллера предназначены для измерения сигнала 4...20мА и подключаются аналогично АIN4 и АIN5.

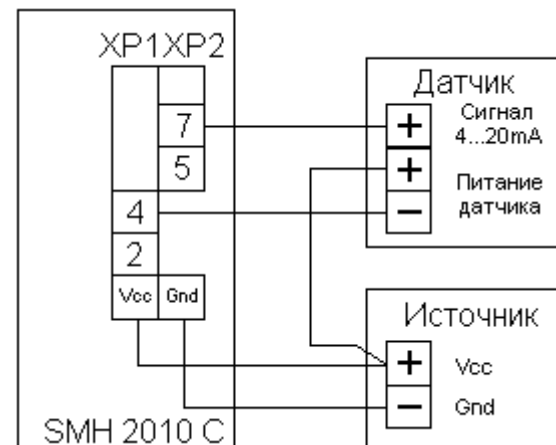
### Модификация С2010С-7ХХХ-001-Х

Все шесть аналоговых входов контроллера предназначены для измерения сигнала 0...10 В и подключаются аналогично АIN4 и АIN5.

**Подключение датчика с сигналом 4...20мА со следующей схемой:**



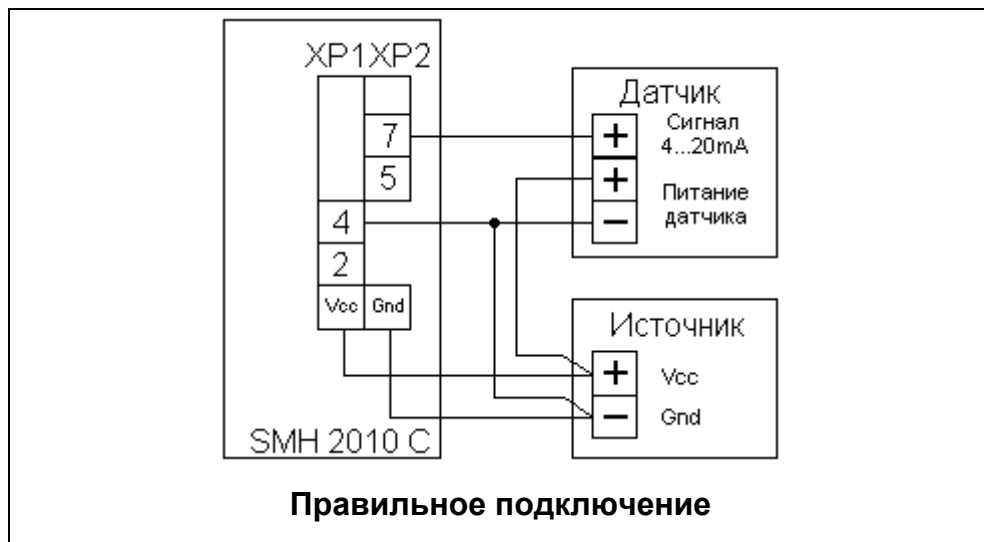
Для питания датчика необходимо использовать источник достаточной мощности. Стандартный модуль RPS2014 не предназначен для питания внешних, по отношению к SMH2010, нагрузок. При этом необходимо объединить "GND" питания SMH2010 и "аналоговую землю".



**Внимание!** Подключение датчика с токовым выходным сигналом ко входу, который предназначен для измерения напряжения приведет к выходу из строя электроники.

**Внимание!** Подключение напряжения более 5В ко входу, предназначенному для измерения температуры от резистивного датчика, приведет к выходу из строя электронных компонентов контроллера.

Дополнительно смотрите раздел: **ИСПОЛЬЗОВАНИЕ ИЗМЕРИТЕЛЬНЫХ КАНАЛОВ.**



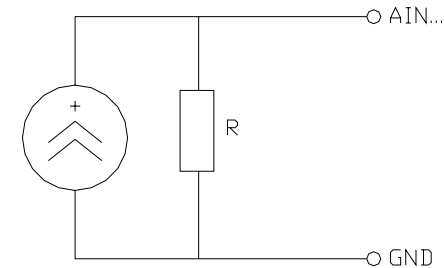
**Как сделать из любого аналогового входа, вход для измерения сигнала 4..20mA.**

- Параллельно датчику тока включить в схему резистор с точностью не ниже 1%

- Для входа 0...10в:

R резистора = 470 Ом, 0.25 Вт

- Для входа измерения температуры от резистивных датчиков: R резистора = 120 Ом

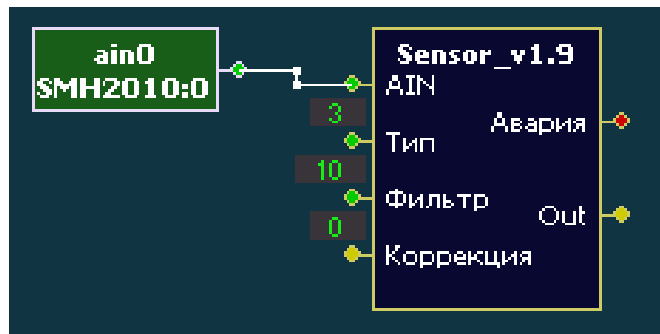


## Использование измерительных каналов

Настройка аналогового входа производится в момент создания пользовательской программы (проекта) в инструментальной среде SMLogix.

Для использования аналогового канала в качестве измерения показаний термодатчиков может быть использован универсальный макрос TermoSensor. Для его быстрого использования выполните следующие шаги (подробное описание особенностей использования см. в описании макроса):

- Шаг 1: поставьте блок аналогового входа на поляну проекта.
- Шаг 2: выберите в дереве макросов и поставьте на поляну макрос Sensor:



- Шаг 3: Укажите тип датчика в соответствии с списком:
  - 0 - ручная настройка
  - 2 - pt100
  - 3 - pt1000
  - 4 - ni1000 tk5000
  - 5 - ni1000 din

- 6 - тестовая кривая
- 7 - 0..10V 0..100%
- 8 - 4..20mA 0..100%
- 9 - 2..20mA 0..100%
- 10 - сопротивление 0..1.923 кОм
- 13 - TCM100 (ГОСТ6651-76)

- Шаг 4: Установите вход фильтр равный 10.
- Шаг 5: используйте сигнал «Out» для оценки показаний температуры подключенного датчика.
- Шаг 6: используйте сигнал «Авария» для предотвращения ошибочных измерений.

В данном примере приведена настройка канала AIN0 для измерения показаний датчика Pt1000, с типичным значением уровня фильтрации помех, без коррекции по постоянному смещению.

**Внимание!** Для разработки собственных алгоритмов обработки сигналов входов термосопротивлений AIN<sub>i</sub> необходимо пользоваться формулой:

$$ADC_{iR} = 1024 * U_{\text{входа}R} / 2,56,$$

где ADC<sub>iR</sub> – значение с выхода блока AIN<sub>iR</sub>; U<sub>входаR</sub> напряжение поданное на клемму AIN<sub>iR</sub>.

Для входов 0-10V AIN<sub>i</sub> необходимо пользоваться формулой:

$$ADC_i = 1024 * 33.2 * U_{\text{входа}} / 2,56 / 133.2,$$

где ADC<sub>i</sub> – значение с выхода блока AIN<sub>i</sub>; U<sub>входа</sub> напряжение поданное на клемму AIN<sub>i</sub>.

## Калибровка аналоговых каналов

Калибровка производится после прошивки нового ядра.

### Внимание! Прошивку ядра не путать с загрузкой проекта!

- Шаг 1: Активируйте в инструментальной программе функцию калибровки. Инструкция по ее активизации прилагается к файлу ядра.
- Шаг 2: Подключите к калибруемому входу эталон.

Тип входа	Эталон	Диапазон значений
Резистивный датчик температуры	Любой резистор	▪ Single end – 1000 Ом
0...10 в	Любой источник напряжения, например, батарейка	1...10 в
4...20 mA	<ul style="list-style-type: none"><li>▪ Источник тока</li><li>▪ Источник напряжения, выдерживающий нагрузку 0.1 Вт</li></ul>	<ul style="list-style-type: none"><li>▪ 4...20 mA</li><li>▪ 0.5...2.5 в</li></ul>

- Шаг 3: Произведите замер напряжения на калибруемом входе между клеммами AIN... и GND (2, 4, E). Если в качестве

эталона используется резистор или источник тока, для калибровки принимается расчетное значение напряжения.

Для резистора:  $U = R \times 0.0013$

Для источника тока:  $U = I \times 120$ , где R и I – эталоны.

- Шаг 4: Откройте новый проект в SmLogix, поставьте блок калибруемого входа на поляну проекта.
- Шаг 5: Загрузите проект в контроллер. Клавишами Ctrl+K вызовите окно «Калибровка».



- Шаг 6: Впишите значение калибровочного напряжения в левый столбец напротив кнопки с именем калибруемого входа.
- Шаг 7: Нажмите кнопку входа. Калибровка будет произведена.

## Точность измерений

---

Тип датчика	Тип канала	Диапазон измерений	Диапазон А-Ц преобразования	Разрешение <sup>1</sup>	Погрешность <sup>2</sup> , отсчетов
Pt1000 Ni1000	Single end	-60...+160 °С	12284 - 25467	0.5°	1
0...10в	Single end	0...10в	0 - 30474	10mV	1
4...20mA	Single end	4...20mA	5910-29490	20uA	1

Температурный дрейф = 0.043%/градус, при отклонении температуры среды, в которой находится контроллер, от 20°С.

---

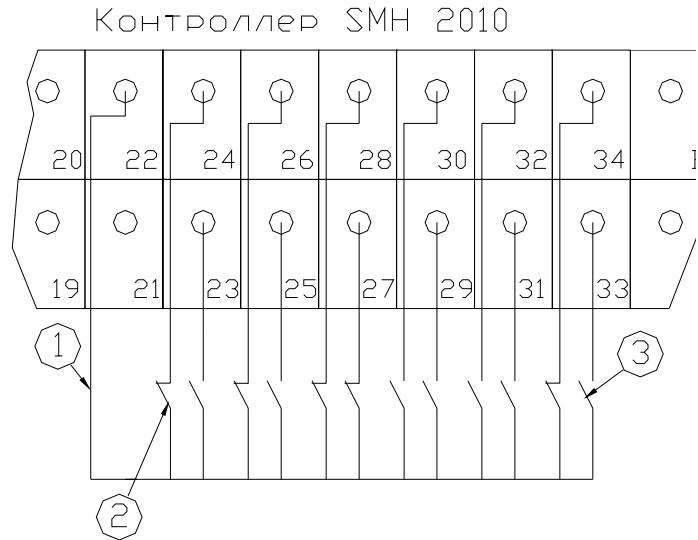
<sup>1</sup> Аппаратное разрешение АЦП контроллера – 10 разрядов. Для увеличения разрешения, в контроллере применяется программное усиление сигнала, т.е. измеренное значение умножается на коэффициент 30. Для того чтобы, воспользоваться возможностями программного усиления, необходимо в прикладной программе применить фильтрацию.

<sup>2</sup> Гарантированная производителем максимальная погрешность измерительного канала относительно эталона. Например, при использовании датчика Pt1000 максимальная ошибка составит 0.5°С, а Pt100 – 2°С.

---

## Подключение дискретных датчиков

### Датчик типа «сухой контакт»



Поз.	Элемент
1	Общий (системная «земля»)
2	Нормально замкнутый «сухой» контакт (пример)
3	Нормально отомкнутый «сухой» контакт (пример)

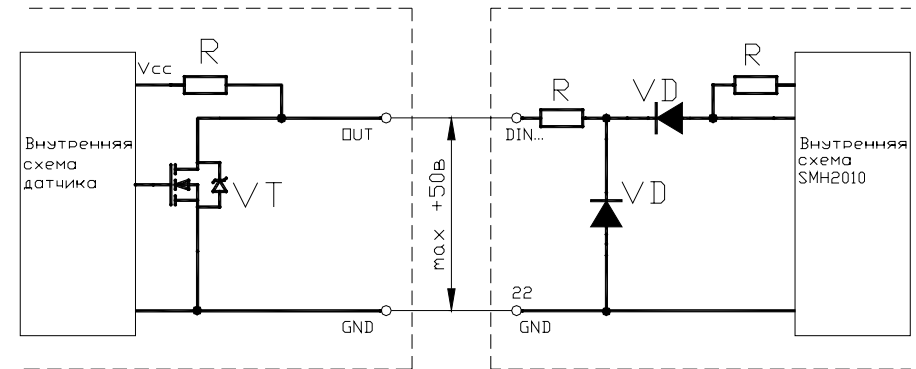
В данном случае, для питания схемы используется «собственное» напряжение контроллера - 5в.

Логическое состояние	Состояние датчика	Порог срабатывания
0	замкнут	От 0 в до 3.4 в
1	разомкнут	От 4.0 в до 5.0 в

## Активный датчик

датчик

контроллер SMH 2010 C



В этом случае, для питания схемы можно использовать внешний источник постоянного тока, напряжением до 50 в.

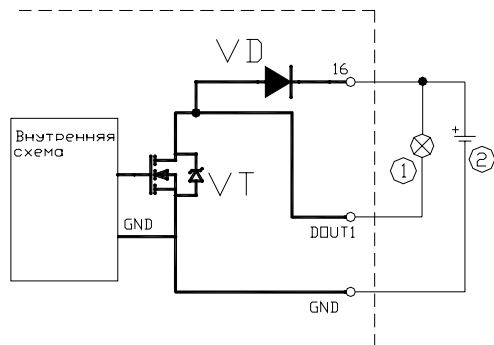
Логическое состояние	Состояние датчика	Порог срабатывания
0	Транзистор открыт	От 0 в до 3.4 в
1	Транзистор закрыт	От 4.0 в до 50 в

Подключение датчика в программе SmLogix:



## Дискретные выходы

Исполнительное устройство может питаться от внешнего источника питания



Поз.	Элемент
1	Нагрузка, максимум 1 А на канал. 2А суммарно на все каналы.
2	Источник питания нагрузки, до 50V DC

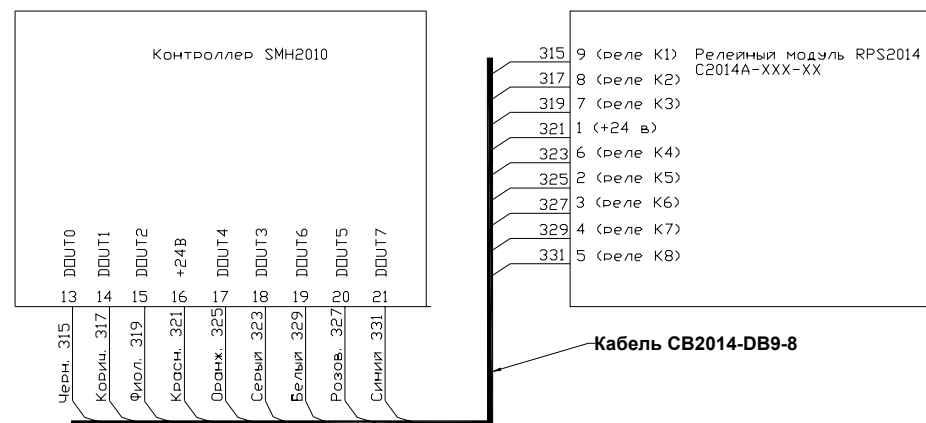
В этом случае, «+» источника необходимо подключить к клемме № 16, для того, чтобы обеспечить диодную защиту транзисторов.

**Внимание!** Суммарный ток всех выходов не должен превышать 2А.

**Внимание!** Выходные транзисторы не имеют защиты от короткого замыкания, поэтому превышение тока нагрузки приведет к выходу из строя транзистора.

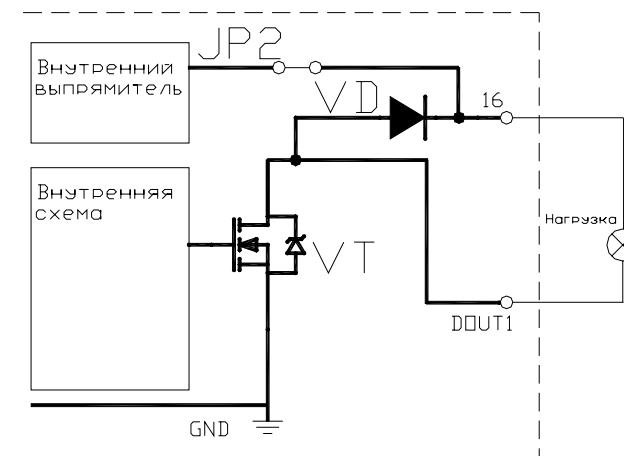
**Примечание.** Если, контроллер питается постоянным напряжением, в качестве «GND» допускается использовать и

«землю» питания, и «землю» системную (клемма 22 или E). При переменном питающем напряжении – только системную. При использовании совместно с контроллером релейного терминала RPS 2014 В, подключение следует производить по указанной схеме:



Если, в качестве источника питания контроллера используется трансформатор без выпрямителя, для питания нагрузки можно задействовать внутренний выпрямитель контроллера. Суммарная нагрузка, при этом, не должна превышать 200 мА.

Снимите клеммный блок XP2 и установите перемычку на джампер JP2



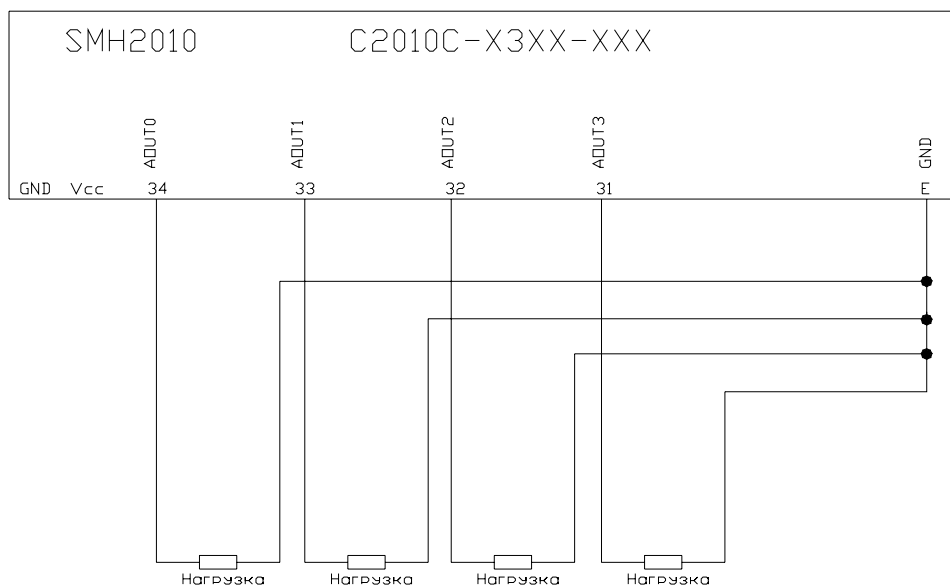


## Аналоговые выходы

### Характеристика аналоговых выходов

Диапазон работы	0...10в
Разрешающая способность	10mV
Точность	2% от измеренного значения
Нагрузочная способность	3mA
Цифровой диапазон	0....1023

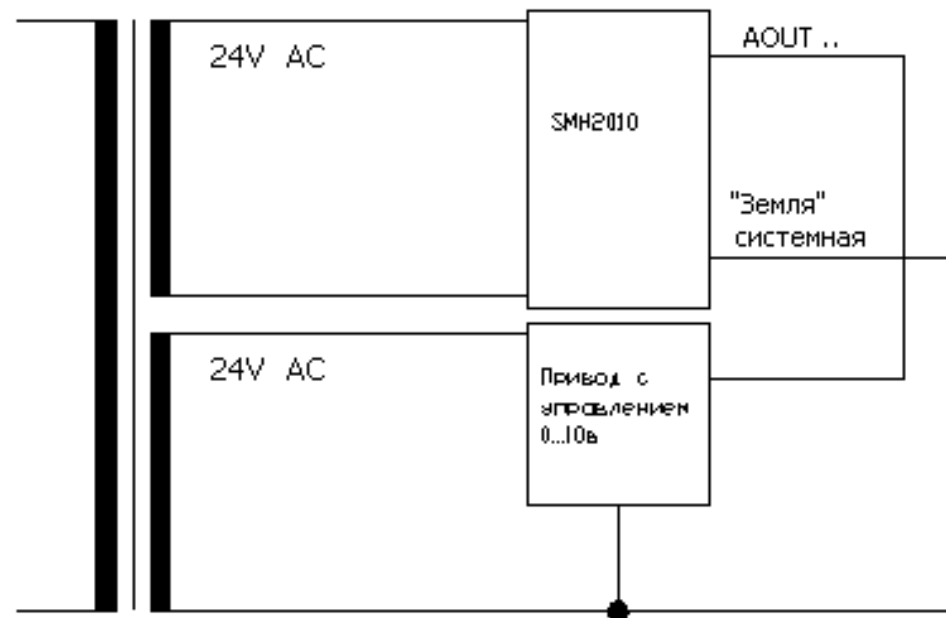
### Схема подключения:



**Модификация C2010C-X2XX-001-X** имеет 2 аналоговых выхода: AOUT0 и AOUT1, которые размещаются на клеммах 33 и 34, вместо дискретных входов DIN11 и DIN10.

**Модификация C2010-X3XX-001-X** имеет 4 аналоговых выхода: AOUT0...AOUT3, на клеммах 34...31, вместо дискретных входов DIN8...DIN11.

Если, исполнительное устройство имеет полумостовую выпрямительную схему, как, например, контроллер Pixel или приводы Belimo для трехходовых кранов, то при питании переменным током, необходимо применять источник, гальванически изолированный от источника питания контроллера.



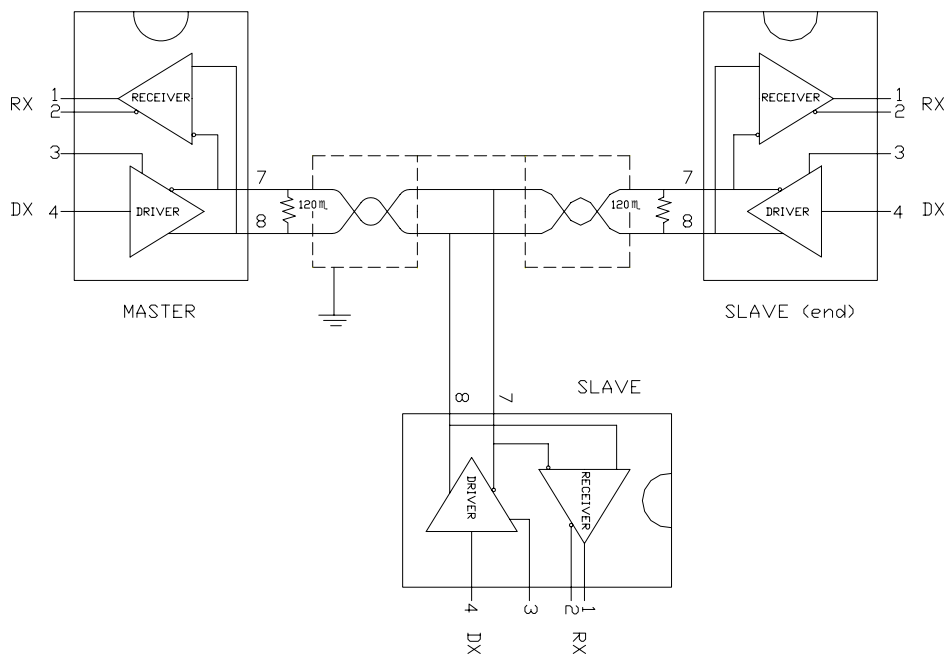
В качестве "земли" допускается использовать только системную или аналоговую «землю»: клеммы "2", "4" и "E".

## Коммуникации

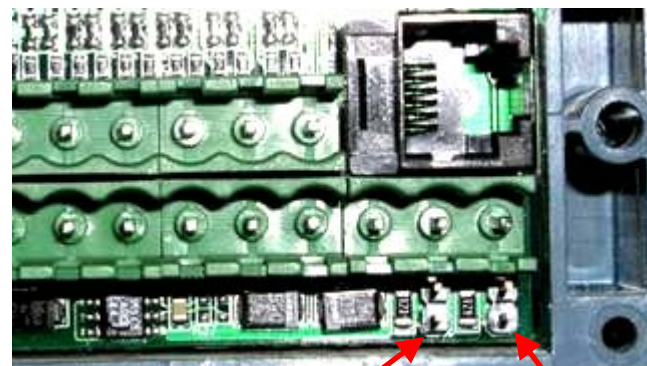
Контроллер SMH2010C может работать в сети Modbus-RTU и выполнять роль как подчинённого устройства (“Slave”, “Client”), так и роль главного устройства сети (“Master”, “Server”).

### Физическое подключение

Соедините «Мастер» со «Слейвами», используя специальный экранированный кабель типа «витая пара». В крайних точках сети установите резисторы-«терминаторы» 120 Ом.



Резисторы номиналом 120 Ом уже установлены в контроллере SMH2010C. Для их подключения к схеме, необходимо установить джамперы JP1 или JP3.

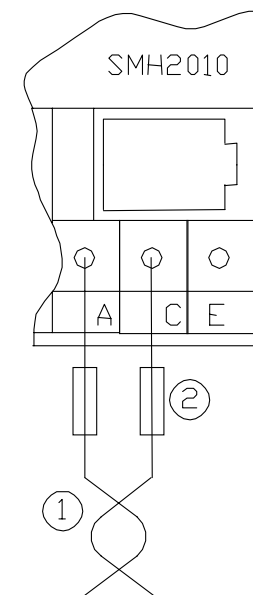


Джампер JP1 для подключения “терминатора” порта COM1

Джампер JP3 для подключения “терминатора” порта COM2

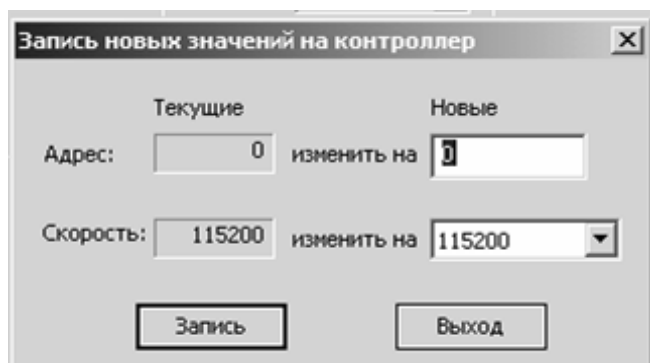
Для защиты сети RS485 от подачи недопустимо большого тока, примените предохранители номиналом 0.25А, включая их в каждую линию канала RS485. При появлении в линии связи напряжения более 5 в, благодаря установленным в SMH2010 супрессорам, предохранители перегорают.

- 1 - Кабель связи
- 2 - Предохранитель 0.25А



### Использование контроллера в качестве «слейва».

Произведите сетевые настройки, для чего, откройте окно «Задание свойств устройства SMH2010» в программе SMLogix и нажмите кнопку «Запись на PLC». После появления диалогового окна:



установите сетевой адрес и скорость COM-порта контроллера. Нажатием кнопки «Запись» новые адрес и скорость будут записаны в контроллер, который будет готов отвечать на запросы «Мастера» по любому, из своих COM-портов.

После изменения сетевых настроек, с SMH2010C можно связаться, в том числе, и для загрузки в него проектов, только по этому адресу и на этой заданной скорости. В момент записи новых параметров, автоматически настраивается и COM-порт компьютера, к которому подключен контроллер. Поэтому, проблем со связью не возникает.

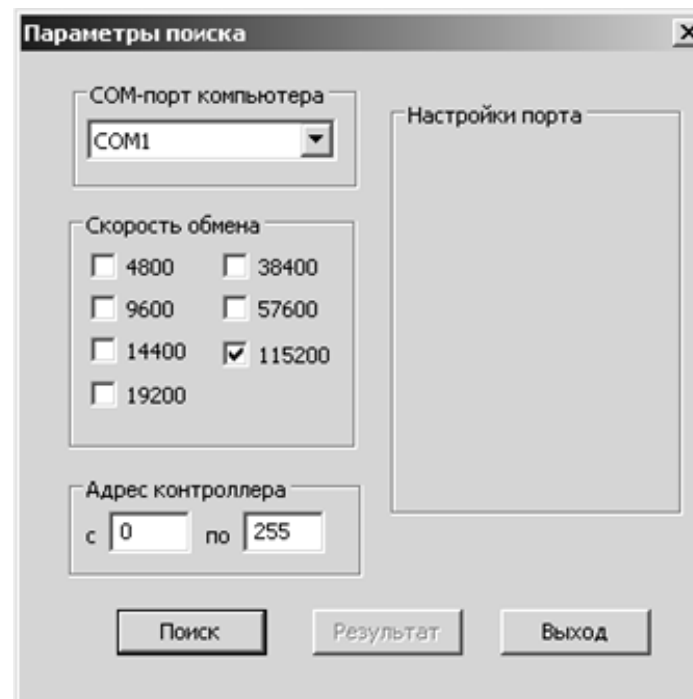
Однако, при создании нового проекта, при его загрузке в контроллер с измененными прежде сетевыми настройками, может произойти потеря связи.

Если сетевые настройки, которые записаны в память контроллера, известны, настройте COM-порт компьютера. Для

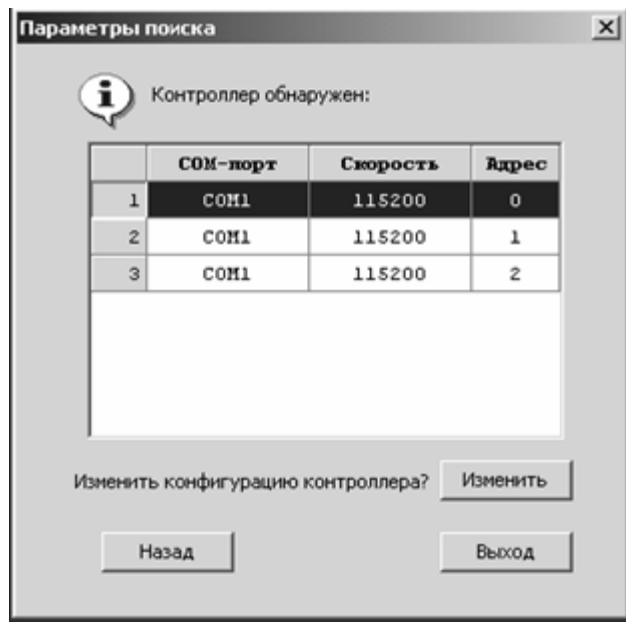
этого, установите адрес и скорость в окнах «Адрес» и «COM-порт контроллера» и нажмите кнопку «Тест связи с PLC». Программа протестирует связь и одновременно настроит порт компьютера.

Если же, сетевые настройки контроллера неизвестны, произведите сканирование портов компьютера:

- Откройте окно «Задание свойств устройства SMH2010»
- Нажмите кнопку «Поиск PLC»
- Откроется окно «Параметры поиска», где необходимо задать COM-порт компьютера, скорость, на которой будет производиться сканирование и диапазон адресов, по которым производить поиск.



- Нажать кнопку «Поиск»
- Запустится сканирование указанного вами COM-порта компьютера.
- По окончании сканирования сети, в окне «Параметры поиска» отобразятся все устройства, которые включены в сеть.



- Выберите строку, с параметрами нужного контроллера и нажмите кнопку «Изменить».
- SMLogix произведет соответствующие сетевые настройки в проекте.

- Если контроллер при сканировании не будет обнаружен, то необходимо вернуться, нажав на кнопку «Назад» в окне «Параметры поиска» и произвести сканирование, задав другие скорости или COM-порт компьютера.

Если в процессе сканирования, будет выведено сообщение «Работает активное устройство» - это означает, что SmLogix обнаружил в сети устройство «Мастер». В этом случае, прошивка контроллеров по этой сети невозможна до тех пор, пока «Мастер» не будет выключен.

#### **Использование контроллера в качестве «Мастера».**

Для работы контроллера SMH2010C в качестве «Мастера» требуется создание соответствующей управляющей программы. Подробнее смотрите «Учебник» или «Help» по работе с SMLogix.

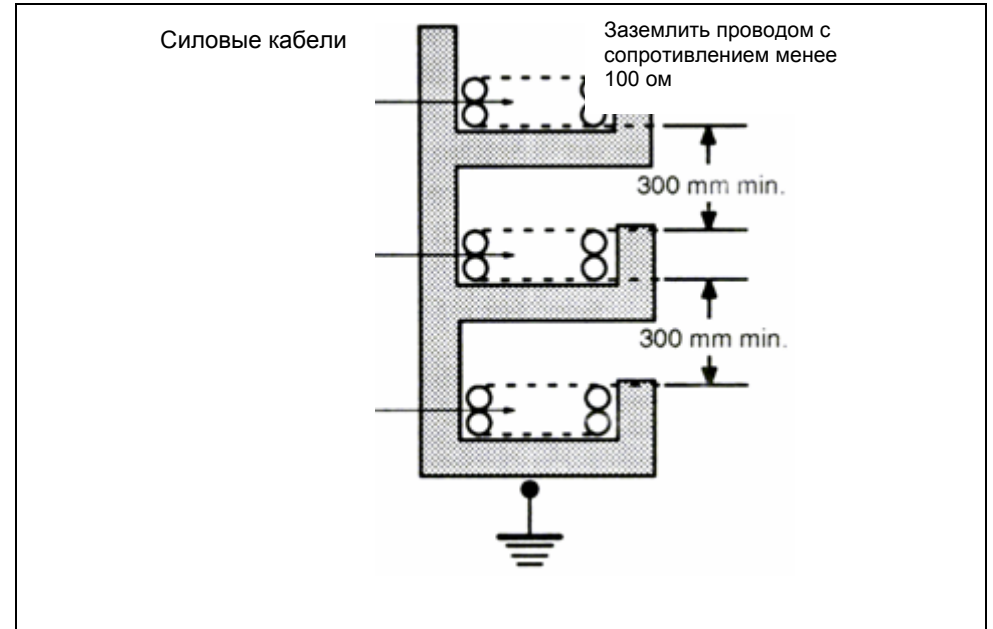
## Требования по прокладке проводов

**Внимание!** Для того чтобы, снизить до минимума вероятность сбоев в работе контроллера и повысить точность измерений, строго следуйте правилам, изложенным в этом разделе.

- Для аналоговых сигналов рекомендуется кабель типа, типа «витая пара» с экраном.
- Экран присоединяйте к системной «земле», клеммы 2, 4, E.
- Прокладывайте кабели аналоговых сигналов, дискретных сигналов, а также питания, отдельно от силовых кабелей.
- Минимальное расстояние между ними = 300 мм.
- Стремитесь к тому, чтобы длина сигнальных кабелей и кабелей питания была минимально возможной. Рекомендованная длина = 10 м.
- В одном кабеле не смешивайте разные уровни напряжения 5В – 24В – 220/380В.

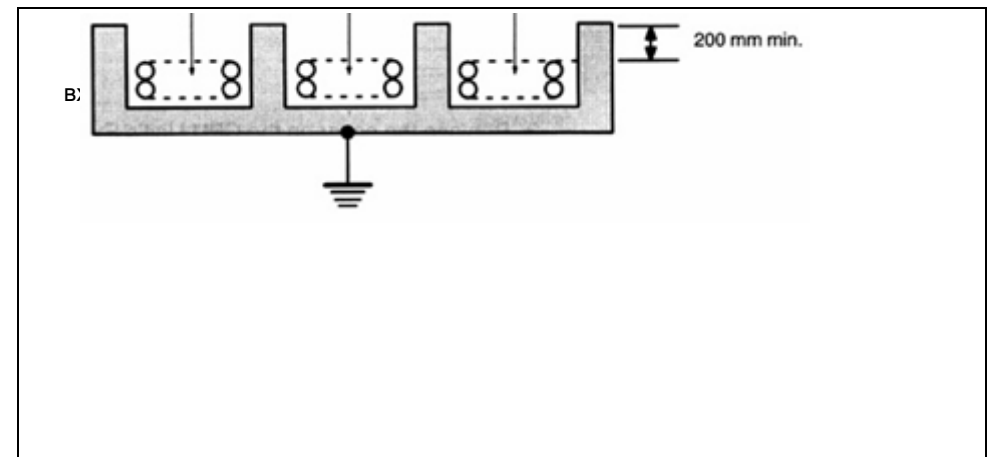
### Подвесные кабельные каналы

Оставляйте не менее 300 мм между силовыми кабелями и проводами входов/выходов или управления



### Кабельные каналы, расположенные на полу

Оставляйте не менее 200 мм между проводами и верхней точкой кабельного канала, как показано на схеме.



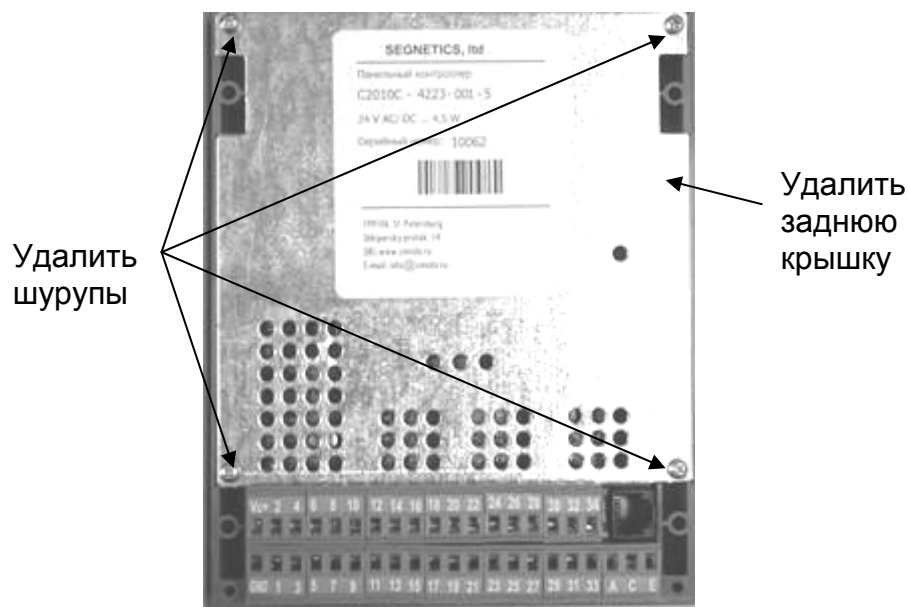
## Батарея часов реального времени

Для того, чтобы при выключении питания часы реального времени, когда они используются в рабочей программе, не обнулялись, необходимо установить батарею.

Емкость батареи – 1000 мА/час, что примерно соответствует 2.5 годам работы часов реального времени без включения питания контроллеров.

Для установки/замены батареи:

- удалите заднюю крышку контроллера



- вставьте батарею в специальное гнездо
- присоедините штеккер батареи в соответствующий разъем

Вставить батарею в гнездо

Присоединить штеккер



- поставьте на место заднюю крышку контроллера и закрепите ее
- включите питание контроллера

**Внимание!** После установки/замены батареи необходимо обязательно включить питание контроллера! Иначе режим минимального потребления энергии не включится, что приведет к быстрому разряду батареи.

## Технические характеристики

Количество дискретных выходов	8
Тип дискретных выходов	Транзистор с открытым стоком
Максимальный ток нагрузки выходов	1 А, (продолжительная работа ) 5 А, (импульс 300 мкс, скважность 50)
Напряжение выходной нагрузки	50 В постоянный ток (макс.)
Количество дискретных входов (max)	12
Уровень напряжения сигнала дискретных входов	Логический «0» - от 0 в до 3.4 в, пост. напряжение Логическая «1 » - от 4.0 в до 50 в, пост. напряжение
Максимальная частота по входам	100 Гц
Количество аналоговых входов	Для термометров сопротивления (max) - 4 канала Или для сигнала 0 – 10 в - 6 каналов Или для сигнала 4 – 20 мА - 6 каналов
Разрешение аналоговых входов	10 бит
Количество аналоговых выходов (max)	4 ( 0 – 10 в)
Разрешение аналоговых выходов	10 бит
Нагрузочная способность аналогового выхода	3 мА
Последовательные порты	1 – RS 485 1 – RS 232 с оптоизоляцией 1 – RS 485 с оптоизоляцией
Встроенный протокол	Modbus RTU SB - 2
Расширение	До 832 каналов ввода/вывода
Шина расширения	Modbus RTU
Память программ	128 Кбайт

управления	
ОЗУ	32 Кбайт
EEPROM	8/36/68 Кбайт
Цикл опроса, минимум	5 мс
Часовой таймер (WDT)	Встроен
Клавиатура	Пленочная, 22 кнопки, 6 функциональных
Дисплей	Монохромный LCD (подсветка), либо монохромный VFD, 4 строки x 20 символов.
Корпус	ABS пластик
Напряжение питания	24 В постоянное/переменное напряжение
Рабочее напряжение пост. напряжение	18 ... 36в
Рабочее напряжение перем. напряжение	15 ... 30в
Энергопотребление	макс . 4.5 Вт
Тип клемм	Combicom
Макс. сечение подключаемого проводника	2.5 мм <sup>2</sup>
Изоляция	Не менее 20 МОм между каждым входом и корпусом
Время сброса программы	2 сек (Прерывание по питанию случается при снижении питания менее 80% номинала на время, большее времени прерывания питания).
Вес устройства	макс 500 г
Защита памяти	При отключении питания полностью сохраняется содержимое памяти. Без использования батареи сохраняется содержимое только EEPROM, FLASH
Ресурс батареи	20 000 часов
Функции самодиагностики	Неисправности ЦПУ (сторожевой таймер), сбой шины входов /выходов, сбой памяти.
Степень защиты IEC	IP65 (по лицевой панели)

## Защиты

### Схема питания

Защита от перегрузки	Самовосстанавливающийся предохранитель
Защита от превышения напряжения	При импульсном превышении напряжения питания уровня 36 в, сработает самовосстанавливающийся предохранитель. При плавном превышении напряжения уровня 48 в, перегорит супрессор VD13.
Защита от понижения питания	При снижении напряжения питания ниже 12 в, произойдет отключение программы контроллера
Защита от «переплюсовки»	Диодный мост.

### Дискретные входы

Защита от ошибочного включения положительного напряжения до 220в	Перегорит диод
Защита от ошибочного включения отрицательного напряжения до 220в	Перегорит резистор

## Дискретные выходы

Защита транзистора от обратного тока	Диод
--------------------------------------	------

### Аналоговые входы

Защита от импульсных помех	Супрессор
Защита от подачи повышенного напряжения	Супрессор. При подаче на аналоговый вход повышенного напряжения произойдет закорачивание этого входа на «землю».

### Аналоговые выходы

Защита от КЗ
--------------

### Интерфейс RS485 (COM1)

Защита от повышенного напряжения	Супрессор
----------------------------------	-----------

### Интерфейс RS232 и RS485 (COM2)

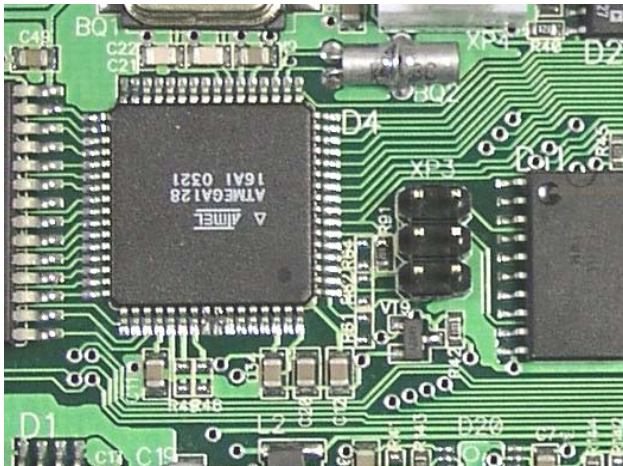
Гальваническая развязка
-------------------------



## Прошивка программного ядра

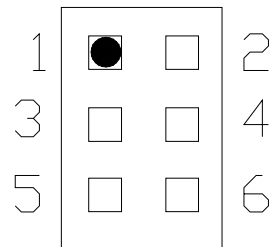
Для того, чтобы произвести обновление программного ядра, зашиваемого в контроллер на заводе, необходимо:

- Снять заднюю крышку, как указано в разделе БАТАРЕЯ ЧАСОВ РЕАЛЬНОГО ВРЕМЕНИ.
- Подсоединить программатор PD-080 к разъему XP3

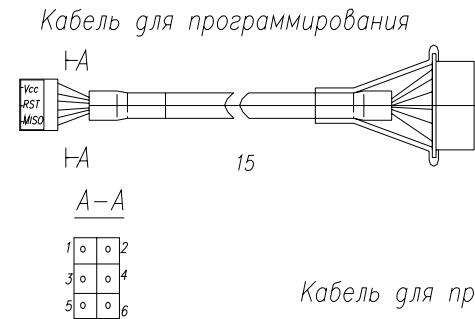


Распайка разъема XP3:

Pin #	Сигнал
1	Vcc
2	SCK
3	RST
4	MOSI
5	MISO
6	GND



Кабель программатора имеет такую же маркировку:



Кабель для программирования

# вывода Раз PROG(ОНУ-6) провода	Цвет	# вывода Разъем BLD 2x3	Обознач. выводов BLD2x3
1	Красный	Vcc	1
2	Желтый	RESET	3
4	Зеленый	MISO	5
3	Коричневый	MOSI	4
5	Оранжевый	SCK	2
6	Черный	GND	6

- Запустить AVRprog
- Установить Device - Atmega128
- Нажать кнопку Advanced
- Установить следующие параметры для программирования
- Lock Bit MODE 1  
BLB0 Mode 1  
BLB1 Mode1
- Установить флажки (галочки) на SPI Enable и Full Amplitude со всех остальных снять отметки

- Установить Ext XTAL, High Frequency  
Startup: 1K CK  
BOD enable 2,7 V  
Boot Block 1024 Words
- Нажать кнопку Write
- Убедиться, что установки не изменились
- Нажать кнопку Close
- Нажать кнопку Browse
- Открыть файл с программой ядра
- Нажать кнопку Program группы Flash
- Дождаться пока закончится запись ядра и его проверка. (Erasing...Programming...Verifying)
- Отключить питание и отсоединить программатор.

**Внимание!** В случае ошибки обновления программного ядра контроллера, повторите действия заново, либо обратитесь в службу технической поддержки.

### Общие рекомендации по использованию программатора PD-080

▪ Запустите на компьютере программу AVRProg. Если подключение прошло нормально, то Вы увидите на экране форму, изображенную на рисунке 1. Где в поле “Device” надо выбрать требуемый контроллер, в поле “Hex file” надо установить путь до файла с прошивкой. С помощью соответствующей кнопки “Program” можно начать прошивку выбранного файла либо во Flash (программная память), либо в EEPROM (энергонезависимая память данных).

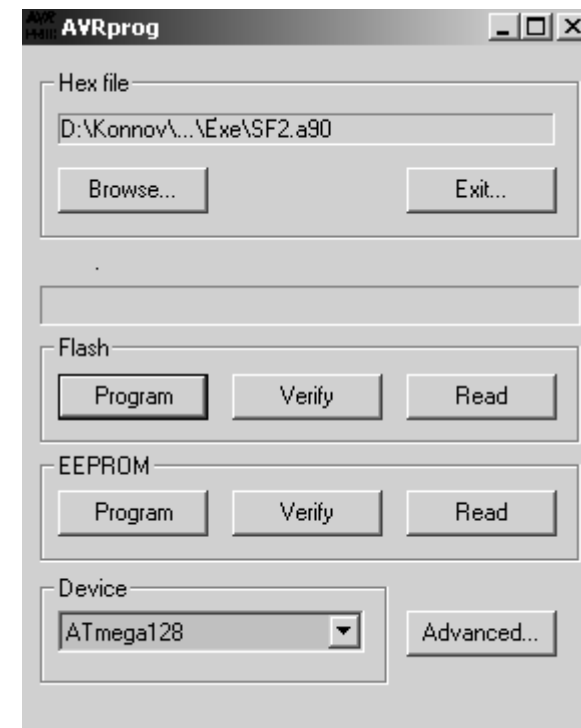


Рисунок 1.

▪ При нажатии на кнопку “Advanced” Вы войдете в режим расширенной настройки контроллера (рисунок 2). Внимательно прочитайте описание Lock bits и Fuse bits микроконтроллера. Их неправильное изменение может привести к поломке контроллера. В поле “Device signature” Вы видите идентификационный номер микроконтроллеров типа Atmega128. Рекомендуем после каждого включения питания перед прошивкой убедиться, что контроллер ответил именно

“1E 97 02”, это значит, что программатор установил связь с микросхемой и микросхема готова к прошивке. Если Вы видите другое значение, это может означать:

а) запрос был неудачным, просто выйдите из режима “Advanced” и войдите снова, тем самым, повторив запрос;

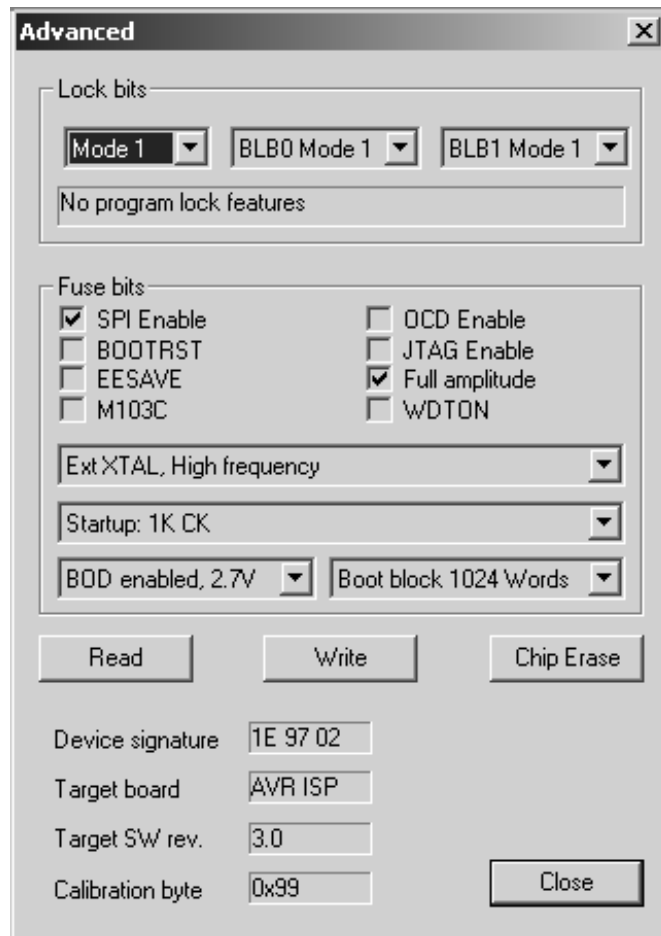


Рисунок 2

б) при включении питания программатор некорректно стартовал – выйдите из программы AVRProg, выключите питание и снова включите, повторите запрос;

в) программатор не может связаться с микроконтроллером по причине неисправности микросхемы, либо из-за ошибки при монтаже. С помощью тестера убедитесь в наличии связи между 19, 18, 17, 16 ножками микросхемы DD4 и 11, 2, 3, 20 ножками микросхемы Atmega128.

- Если в процессе установления связи между компьютером и программатором произошел сбой, то на экране Вашего компьютера Вы увидите форму изображенную на рисунке 3. Это означает, что компьютер не может связаться с программатором.



Рисунок 3.

а) проверьте наличие питания на микросхемах программатора, должно быть 5В.

б) на 7 и 8 ножках микросхемы DD1 должно быть напряжение –12В, а на 9 и 10 микросхемы DD1 и на 2, 3 ножках микросхемы DD2 +5В. Это означает, что линии обмена собраны правильно.

## Гарантийные обязательства

---

Контроллер принимается техническим контролем предприятия-изготовителя.

Поставщик гарантирует соответствие контроллера SMH 2010 С требованиям ТУ-176-008-71432714-004 при соблюдении потребителем условий эксплуатации, транспортирования и хранения, установленных техническими условиями и инструкцией по эксплуатации.

Гарантийный срок - 12 месяцев от даты отгрузки покупателю.

Ремонт контроллера предприятием-изготовителем в течение гарантийного срока осуществляется бесплатно, за исключением случаев, когда отказ вызван нарушением требований инструкции по эксплуатации.

## Аксессуары

---

Литиевая батарея для питания часов реального времени:

**LBB-3.6-1000**

Программатор для обновления встроенного программного обеспечения контроллера («ядра»):

**PD080**

Плата релейного терминала и блока питания:

**C2014B-248-XX**

Кабель – адаптер подключения к интерфейсу RS232:

**KC – RS232 – RJ12**

Конвертер RS485 – RS232 для подключения SMH 2010 к PC:

**I - 7520**